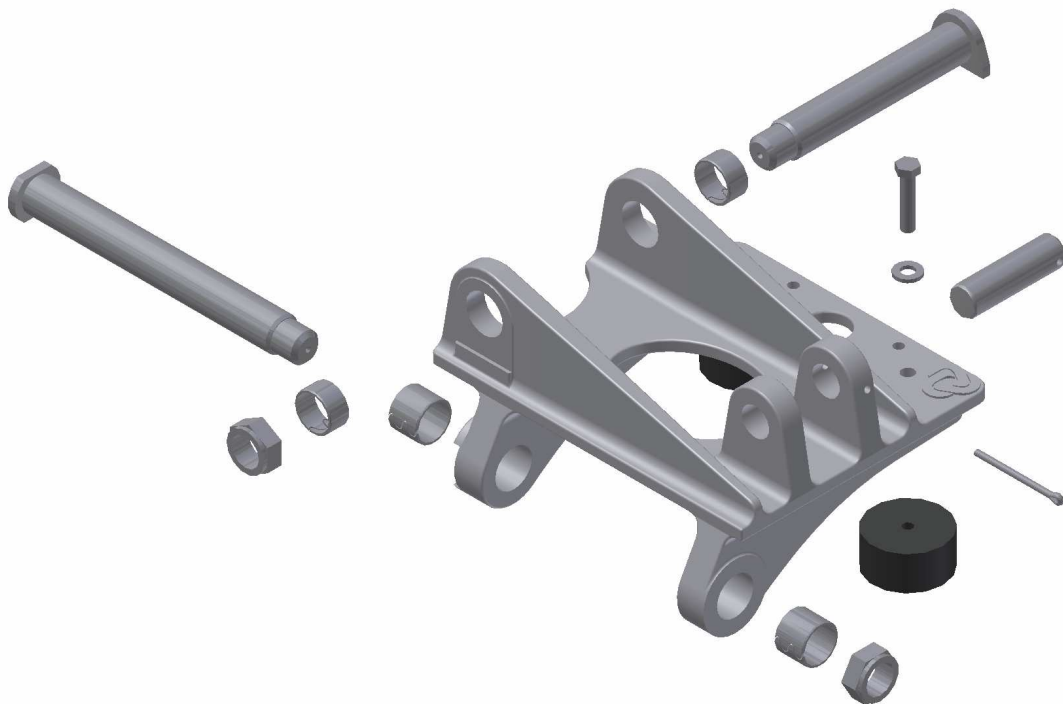


Reservdelskatalog för Tiltfästen

Spare parts for Brackets



✉ Cranab AB, S-922 82 VINDELN, SWEDEN ☎ +46933-135 00

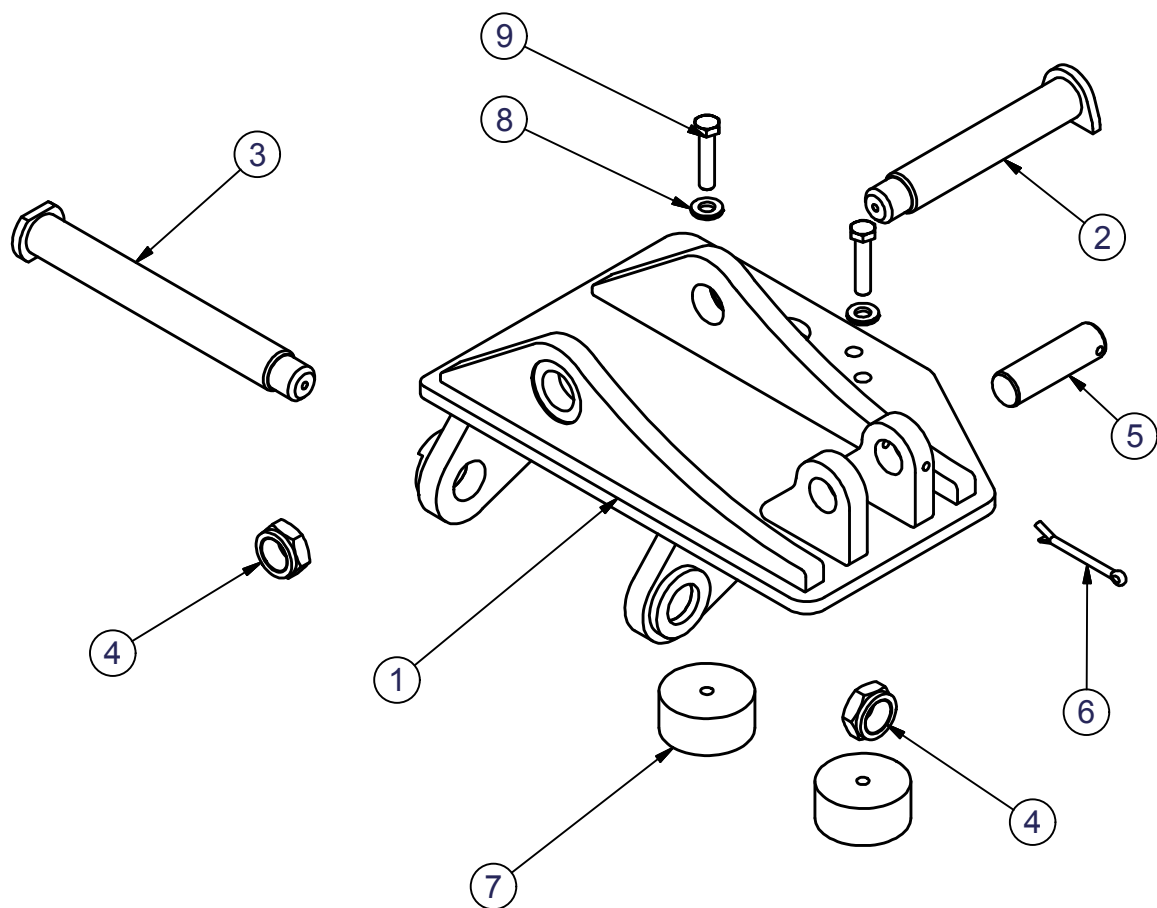
Åttonde upplagan (januari 2017)

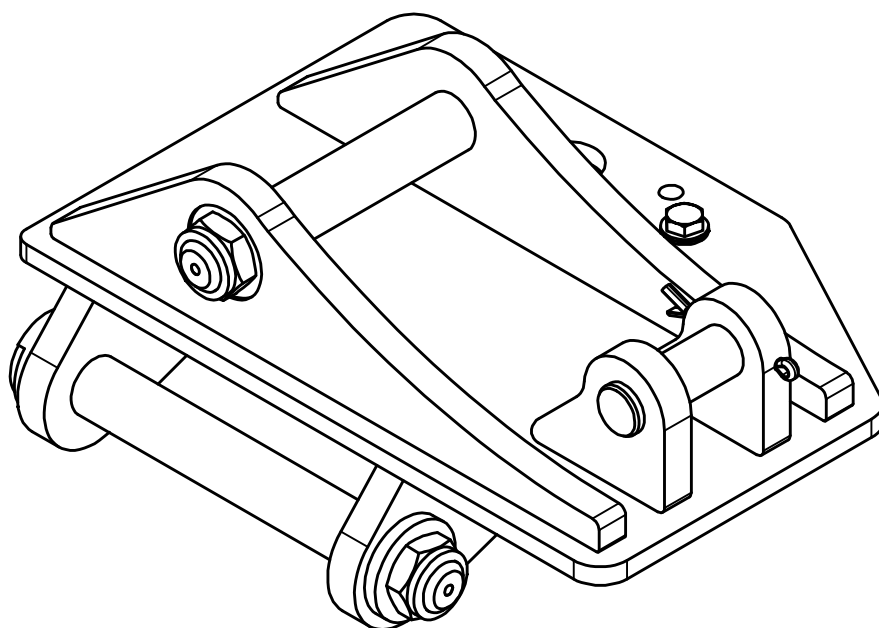
Copyright©. Alla rättigheter förbehålles, inklusive rätten att reproducera denna bok, eller delar därav, i vilken form som helst, utan skriftligt medgivande från Cranab AB.

Eighth edition (january 2017)

Copyright©. All rights reserved, including the right to reproduce this manual, or parts thereof, in any form whatsoever without the written consent of Cranab AB

**TILTFÄSTE
BRACKET**

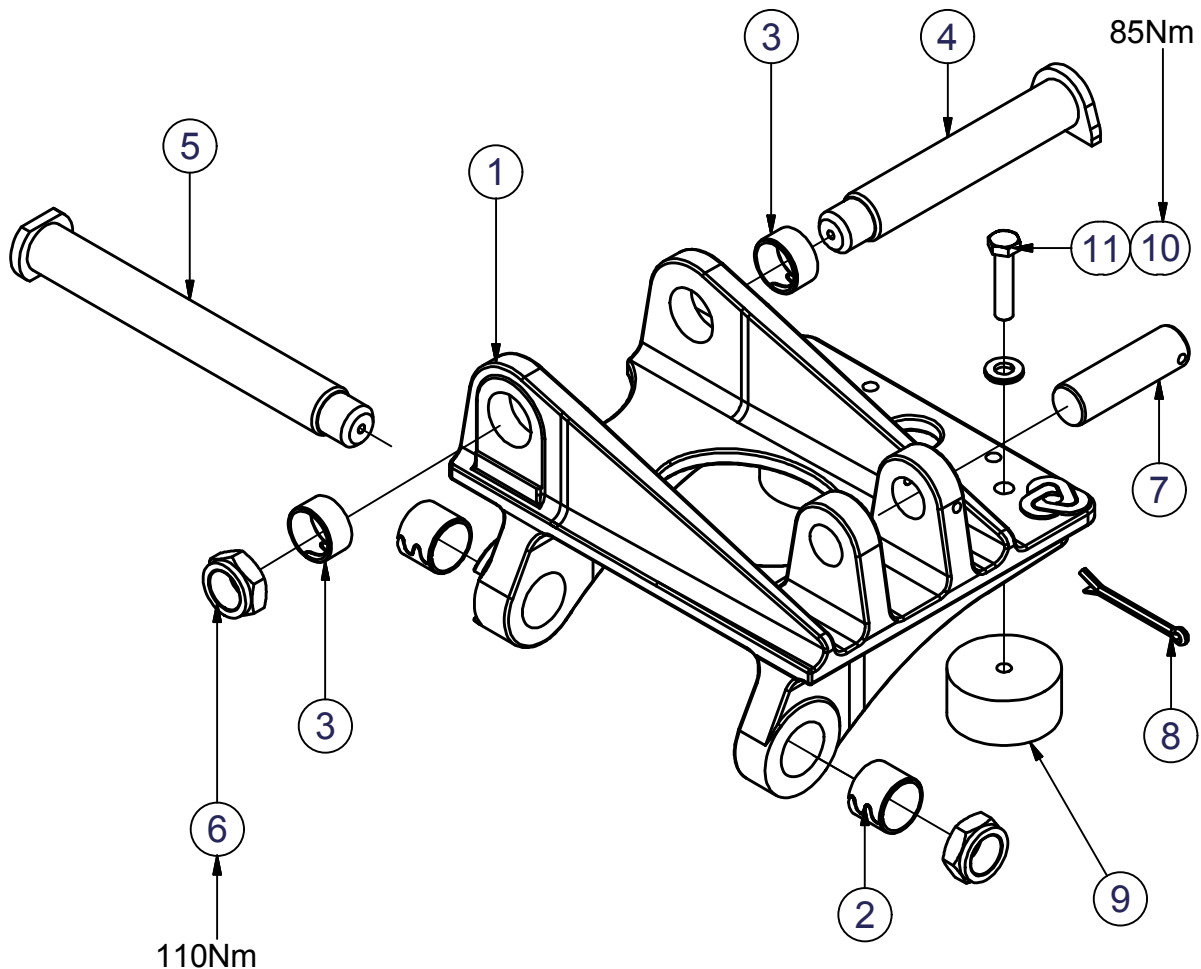


**TILTFÄSTE
BRACKET**

1	1	TILTFÄSTE	BRACKET		5018693
2	1	TAPP	PIN	Ø35 L188	5012004
3	1	TAPP	PIN	Ø35 L269	5012006
4	2	MUTTER	LOCK NUT	LÄSML 8 M30x1,5	4700734
5	1	TAPP	PIN	Ø30 L100	5012005
6	1	SAXPINNE SP 6,3x80	SPLIT PIN SP 6,3x80		1049402
7	2	VIBRATIONSDÄMPARE	RUBBER CUSHION		1046507
8	2	BRICKA	NORD-LOCK WASHER	NL 13,5x25x3,4	1046440
9	2	SKRUV	SCREW	M6S 8.8 M12x55	1043009
Pos Fig	Ant Qty	Benämning	Description	Dimension	Art. nr Part. nr

TILTFÄSTESSATS STANDARD TILTBRACKET KIT STANDARD

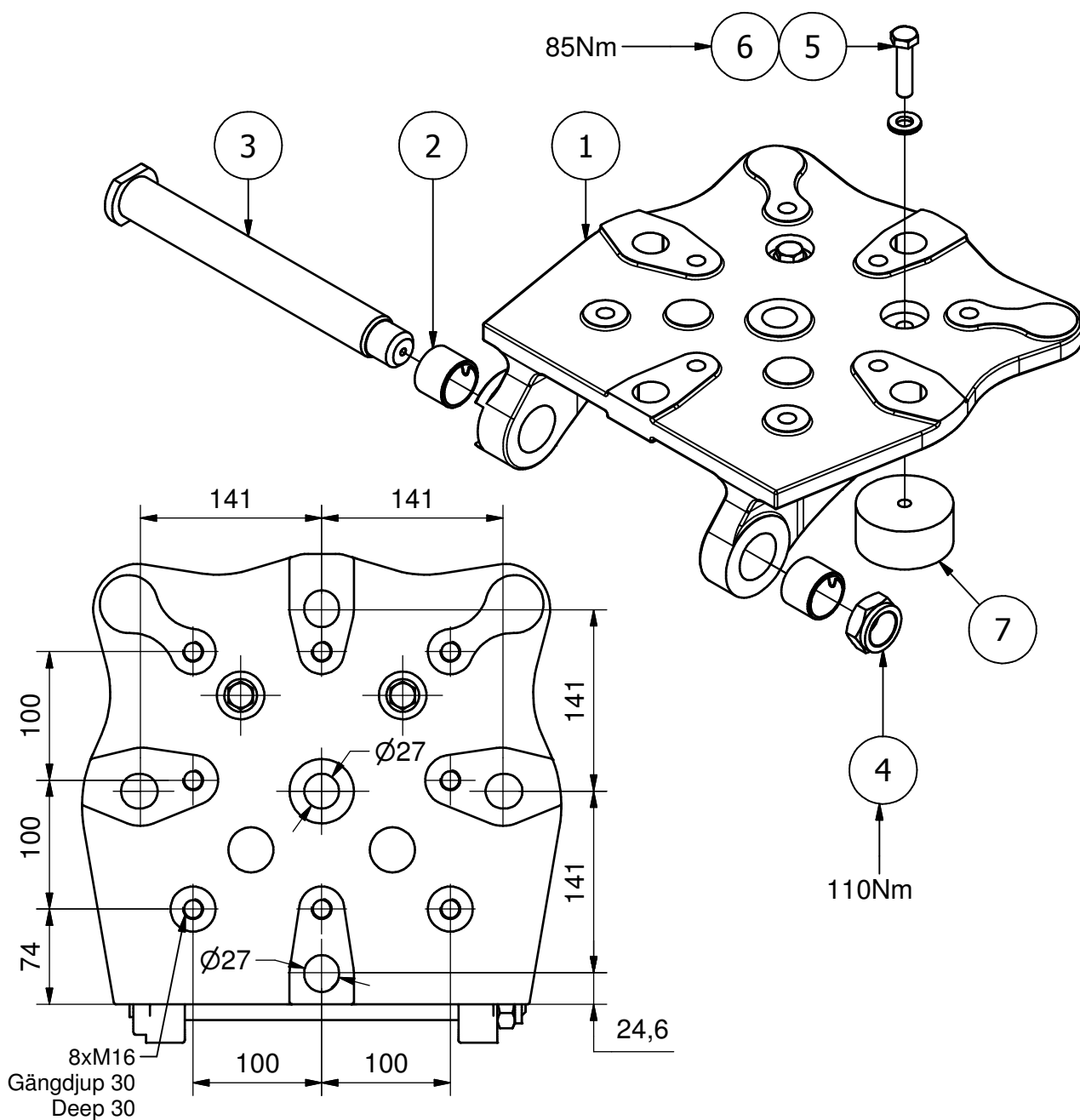
Sida / Page: 1 (1)



1	1	TILTFÄSTE STANDARD	TILTBRACKET STANDARD	5014690
2	2	BUSSNING STÅL Ø40xØ35x30	BUSHING Ø40xØ35x30	1040280
3	2	BUSSNING STÅL Ø40xØ35x20	BUSHING Ø40xØ30x20	1040270
4	1	TAPP Ø35 L215 B-G	PIN Ø35 L215	5012004
5	1	TAPP Ø35 L296 B-G	PIN Ø35 L265	5012006
6	2	MUTTER LÅSML 8 M30x1,5 FZB	LOCK NUT LOW M30	4700734
7	1	TAPP Ø30 L100 S-I	BOLT 30mm	5012005
8	1	SAXPINNE SP 6,3x80	SPLIT PIN SP 6,3x80	1049402
9	2	VIBRATIONS DÄMPARE	RUBBER CUSHION	1046507
10	2	BR NL 13,5x25x3,4	NORD-LOCK WASHER NL12sp	1046440
11	2	SKR M6S 88 M12x55 FZB	SCREW M6S M12x55	1043009
Pos Fig	Ant Qty	Benämning	Description	Art. nr Part. nr

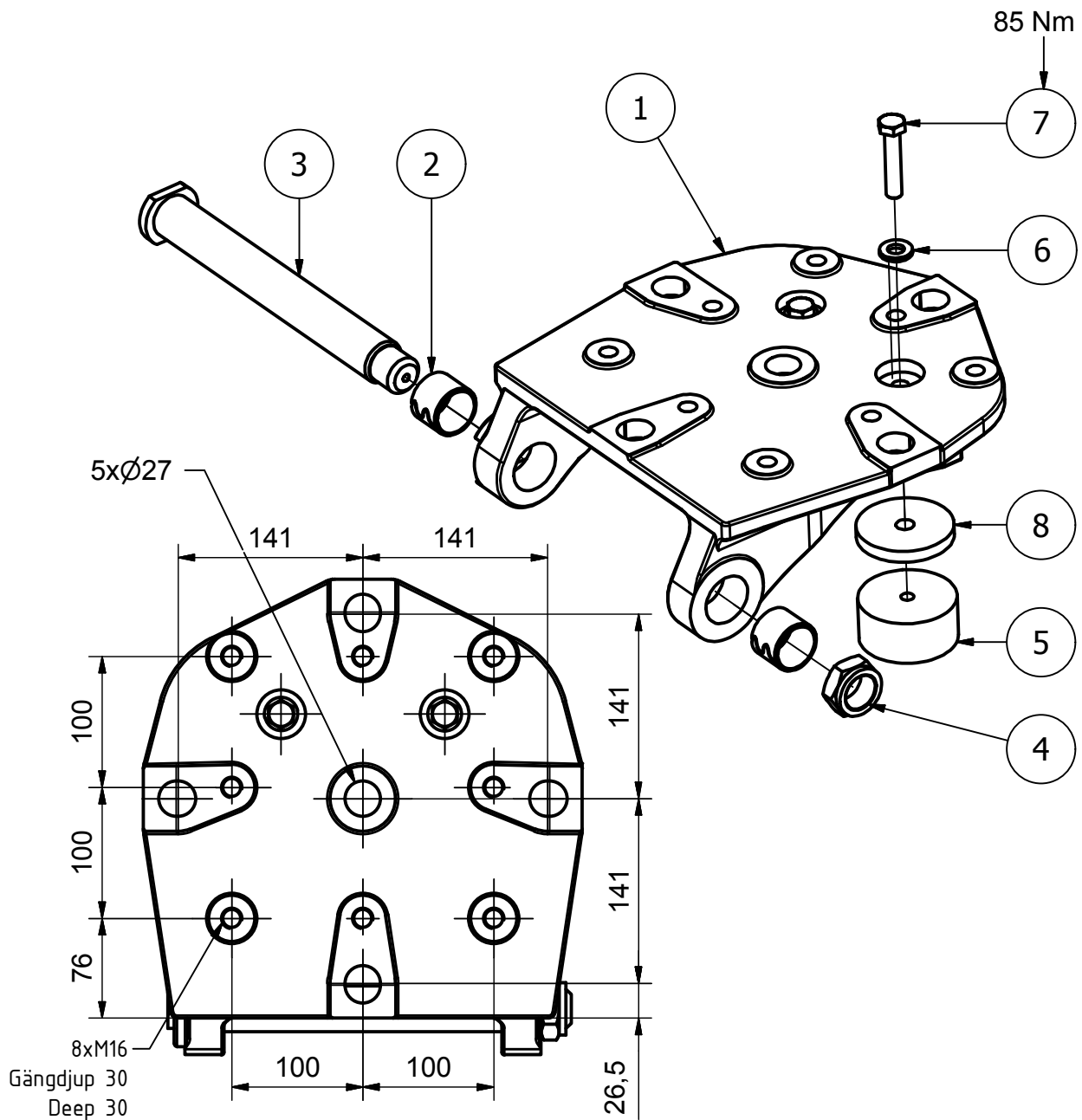
TILTFÄSTESATS UNIVERSAL SH

Sida / Page: 1 (1)

TILTBRACKET KIT UNIVERSAL SH


1	1	TILTFÄSTE SH BEARB.	TILTBRACKET SH	5017897
2	2	BUSSNING STÅL Ø40xØ35x30	BUSHING Ø40xØ35x30	1040280
3	1	TAPP Ø35 L296 B-G	PIN Ø35 L265	5012006
4	1	MUTTER LÅSML 8 M30x1,5 FZB	LOCK NUT LOW M30	4700734
5	2	SKR M6S 88 M12x50 FZB	SCREW M6S M12x50	1060650
6	2	BR NL 13,5x25x3,4	NORD-LOCK WASHER NL12sp	1046440
7	2	VIBRATIONSDÄMPARE	RUBBER CUSHION	1046507
Pos Fig	Ant Qty	Benämning	Description	Art. nr Part. nr

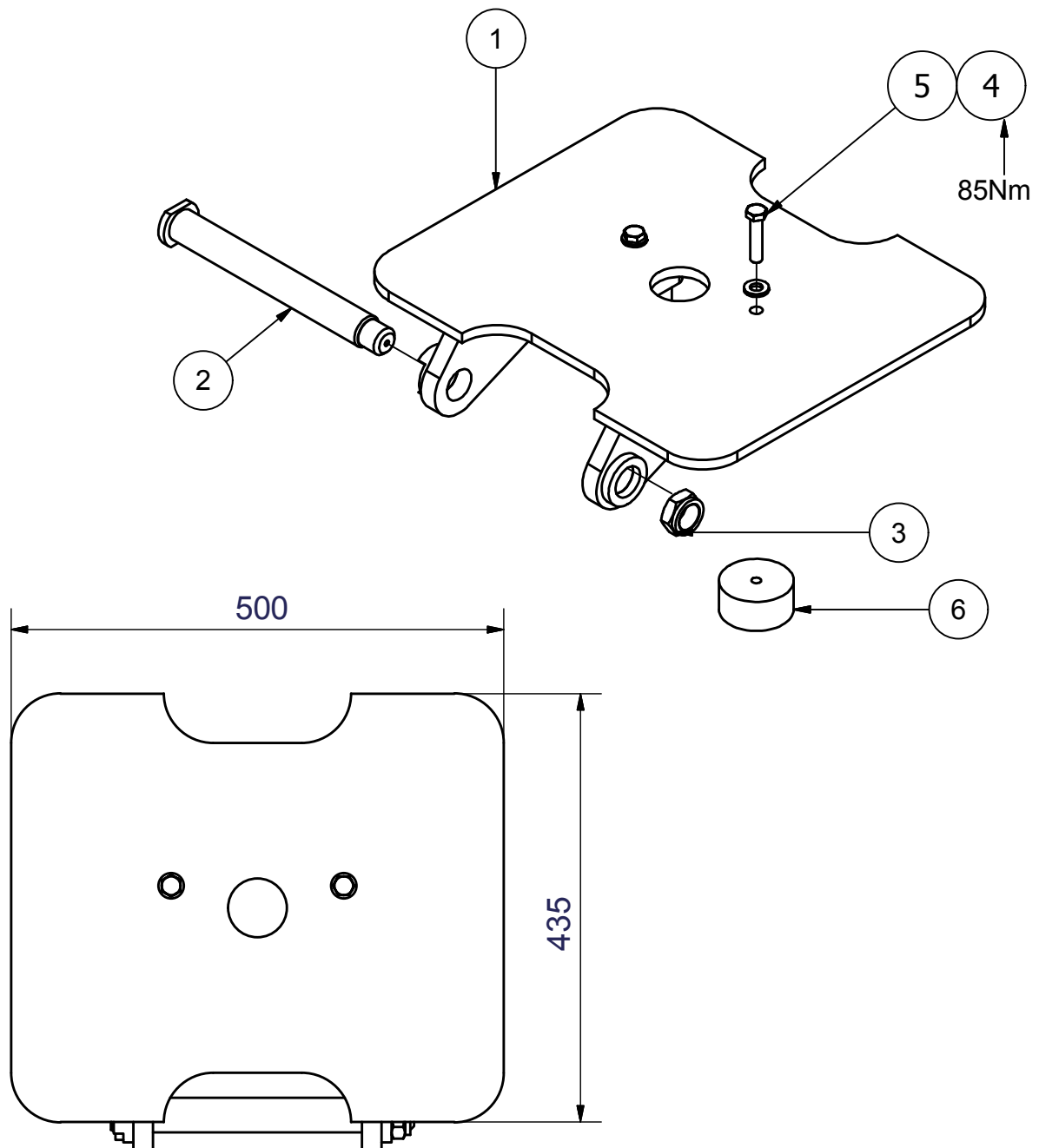
TILTFÄSTESATS UNIVERSAL TILTBRACKET KIT UNIVERSAL



1	1	TILTFÄSTE UNIVERSAL	BRACKET UNIVERSAL	5015312
2	2	BUSSNING STÅL Ø40xØ35x30	BUSHING Ø40xØ35x30	1040280
3	1	TAPP Ø35x265	PIN Ø35x265	5012006
4	1	MUTTER LÅSML 8 M30x1,5 FZB	LOCK NUT LOW M30	4700734
5	2	VIBRATIONSDÄMPARE	RUBBER CUSHION	1046507
6	2	BR NL 13,5x25x3,4	NORD-LOCK WASHER NL12sp	1046440
7	2	SKR M6S 88 M12x60 FZB	SCREW M6S M12x60	1060444
8	2	DISTANS Ø75xØ14x5	SPACER Ø75xØ14x5	5017830
Pos Fig	Ant Qty	Benämning	Description	Art. nr Part. nr

**TILTFÄSTESATS UNIVER. SV.
TILTBRACKET KIT UNIVER. WELDED**

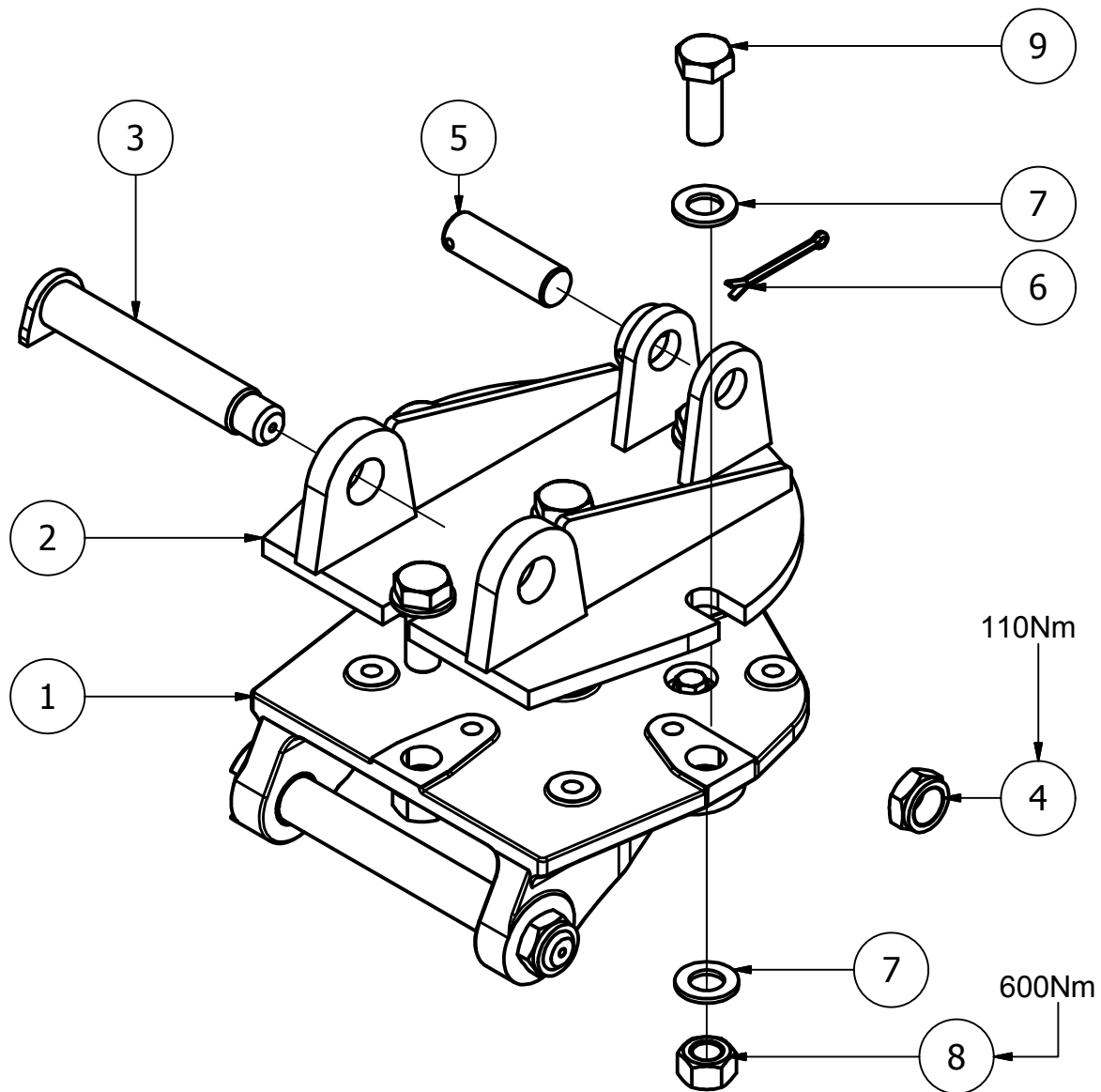
Sida / Page: 1 (1)



1	1	TILTFÄSTE UNIVERSAL SV.	BRACKET UNIVER. WELDED	5012577
2	1	TAPP Ø35 L296 B-G	PIN Ø35 L265	5012006
3	1	MUTTER LÅSML 8 M30x1,5 FZB	LOCK NUT LOW M30	4700734
4	2	BR NL 13,5x25x3,4	NORD-LOCK WASHER NL12sp	1046440
5	2	SKR M6S 88 M12x55 FZB	SCREW M6S M12x55	1043009
6	2	VIBRATIONSDÄMPARE	RUBBER CUSHION	1046507
Pos Fig	Ant Qty	Benämning	Description	Art. nr Part. nr

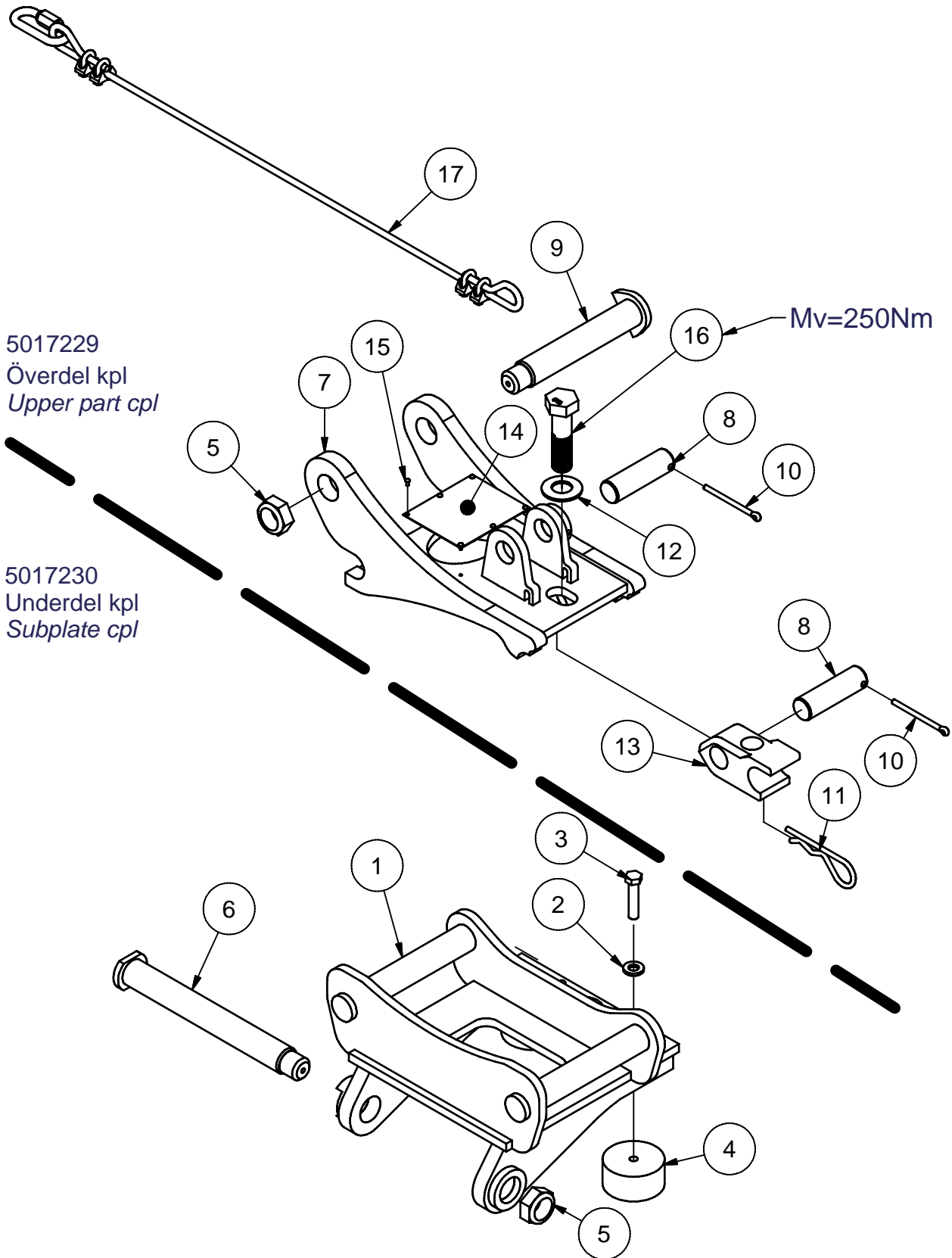
TILTFÄSTESSATS VÄNDBAR TILTBRACKET KIT 4-WAY

Sida / Page: 1 (1)



1	1	TILTFÄSTESATS UNIVERSAL	TILTBRACKET KIT UNIVERSAL	5015318
2	1	ÖVERDEL VÄNDBAR	UPPER PART 4-WAY	5012536
3	1	TAPP Ø35 L215 B-G	PIN Ø35 L215	5012004
4	1	MUTTER LÅSML 8 M30x1,5	LOCK NUT LOW M30	4700734
5	1	TAPP Ø30 L100 S-I	BOLT 30mm	5012005
6	1	SAXPINNE SP 6,3x80	SPLIT PIN SP 6,3x80	1049402
7	10	BR BRB 25X45X4 FZB	WASHER BRB	1060475
8	5	MUTTER M6M 8 M24 FZB	NUT M6M M24	1046531
9	5	SKR M6S 88 M24x60 FZB	SCREW M6S M24x60	1043058
Pos Fig	Ant Qty	Benämning	Description	Art. nr Part. nr

Snabbfästessats (from år 2003) Quickcoupling kit (from year 2003)

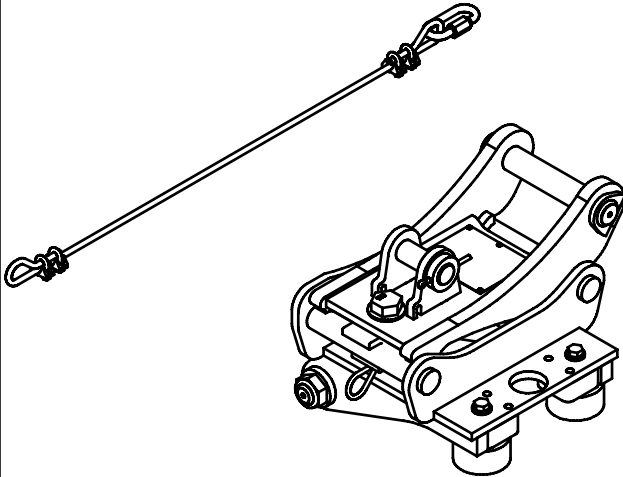


Pos Fig	Ant Qty	Benämning	Description	Art. nr Part. nr
---------	---------	-----------	-------------	------------------

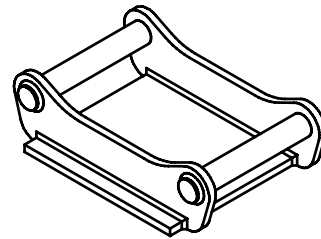
Snabbfästessats (from år 2003)

Sida / Page: 2 (4)

Quickcoupling kit (from year 2003)



5014015
Fäste kpl
Bracket cpl



Tillbehör

Undedel universal 5014006
Ingår EJ i sats

Option

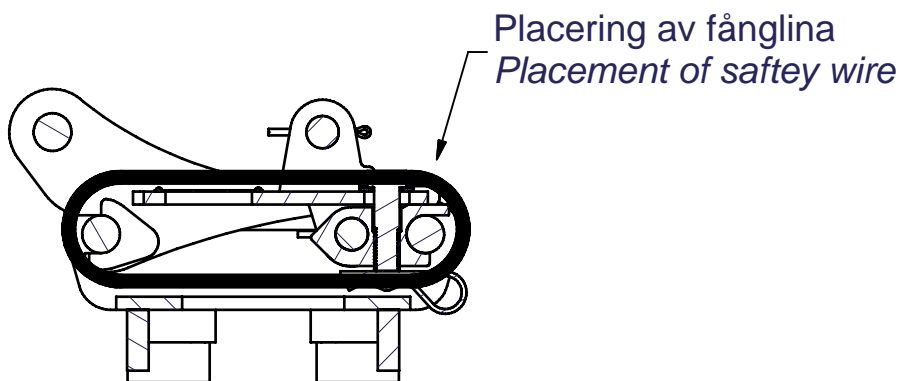
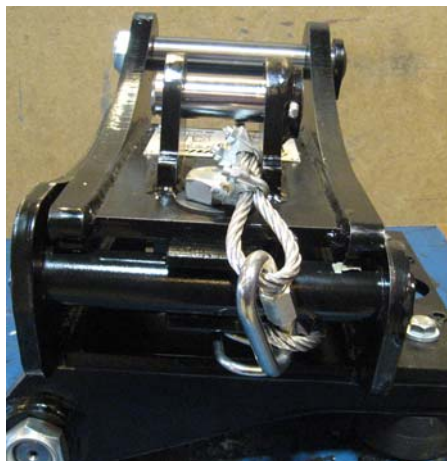
Subplate universal 5014006
NOT included in kit

1	1	Snabbfäste underdel	Subplate standard	5014000
2	2	Nordlockbricka M12	Nordlock washer M12	1046440
3	2	Skruv M6S 12x55 fzb	Screw M6S12x55	1043009
4	2	Vibrationsdämpare	Rubber cushion	1046507
5	2	Nyloc M30x1,5 låg fzb	Nyloc M30x1,5	5001137
6	1	Tapp	Bolt	5012006
7	1	Överdel snabbfäste	Upper part	5014010
8	2	Tapp 30mm	Bolt 30mm	5012005
9	1	Tapp	Bolt	5012004
10	2	Saxpinne	Split pin 6x80	1049402
11	1	Hårnålssprint	Pin	1043454
12	1	Tallriksfjäder 50x25,4x3	Disc spring 50x25,4x3	1041538
13	1	Låstunga snabbfäste	Locking device	5014007
14	1	Skylt	Label	5014429
15	6	NIT	RIVET	1039155
16	1	Låsskruv	Locking screw	5017436
17	1	Fånglina kpl	Safety wire cpl	5017435
Pos Fig	Ant Qty	Benämning	Description	Art. nr Part. nr

Snabbfästessats (from år 2003)

Sida / Page: 3 (4)

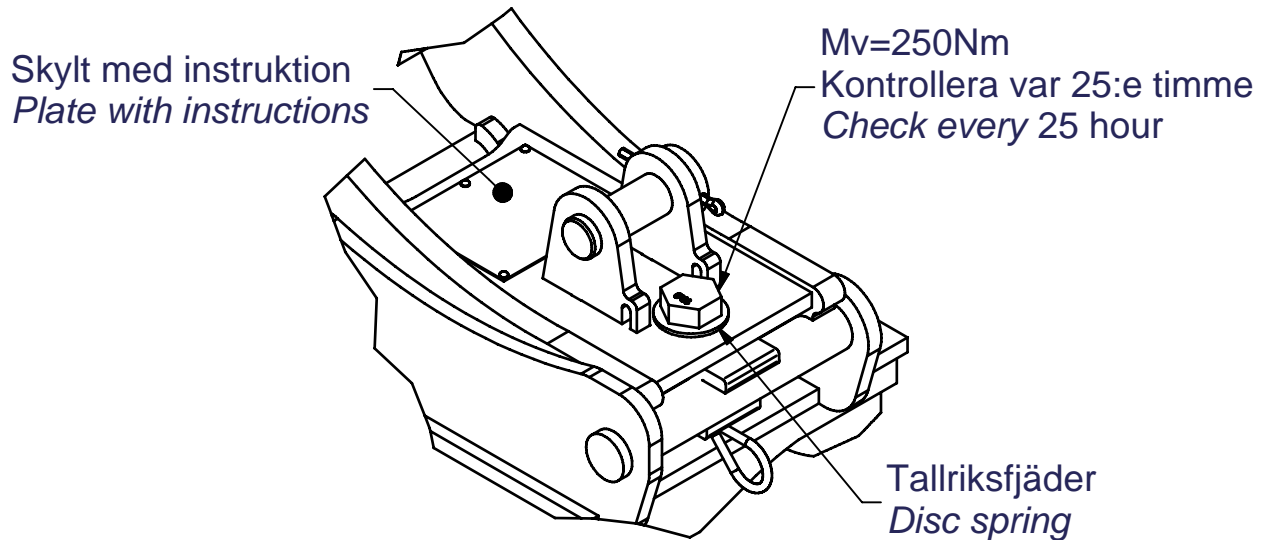
Quickcoupling kit (from year 2003)



Pos Fig	Ant Qty	Benämning	Description	Art. nr Part. nr
------------	------------	-----------	-------------	---------------------

Snabbfästessats (from år 2003)
Quickcoupling kit (from year 2003)

Sida / Page: 4 (4)

**Observera**

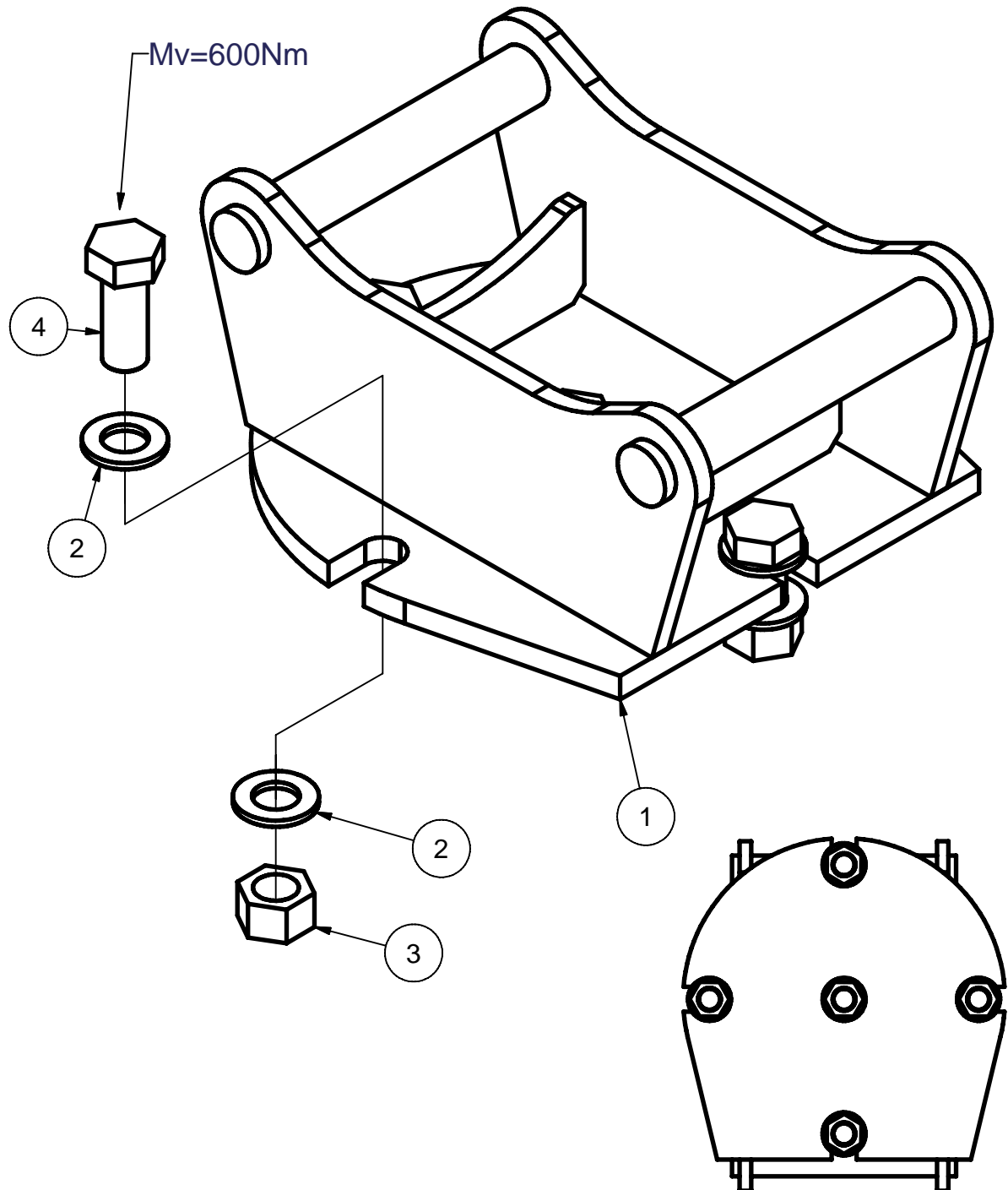
Skadade eller förslitna delar skall bytas mot nya.

Note*Worn out parts shall be replaced with new*

Pos Fig	Ant Qty	Benämning	Description	Art. nr Part. nr
------------	------------	-----------	-------------	---------------------

Fästessats Snabbf. - Epoke

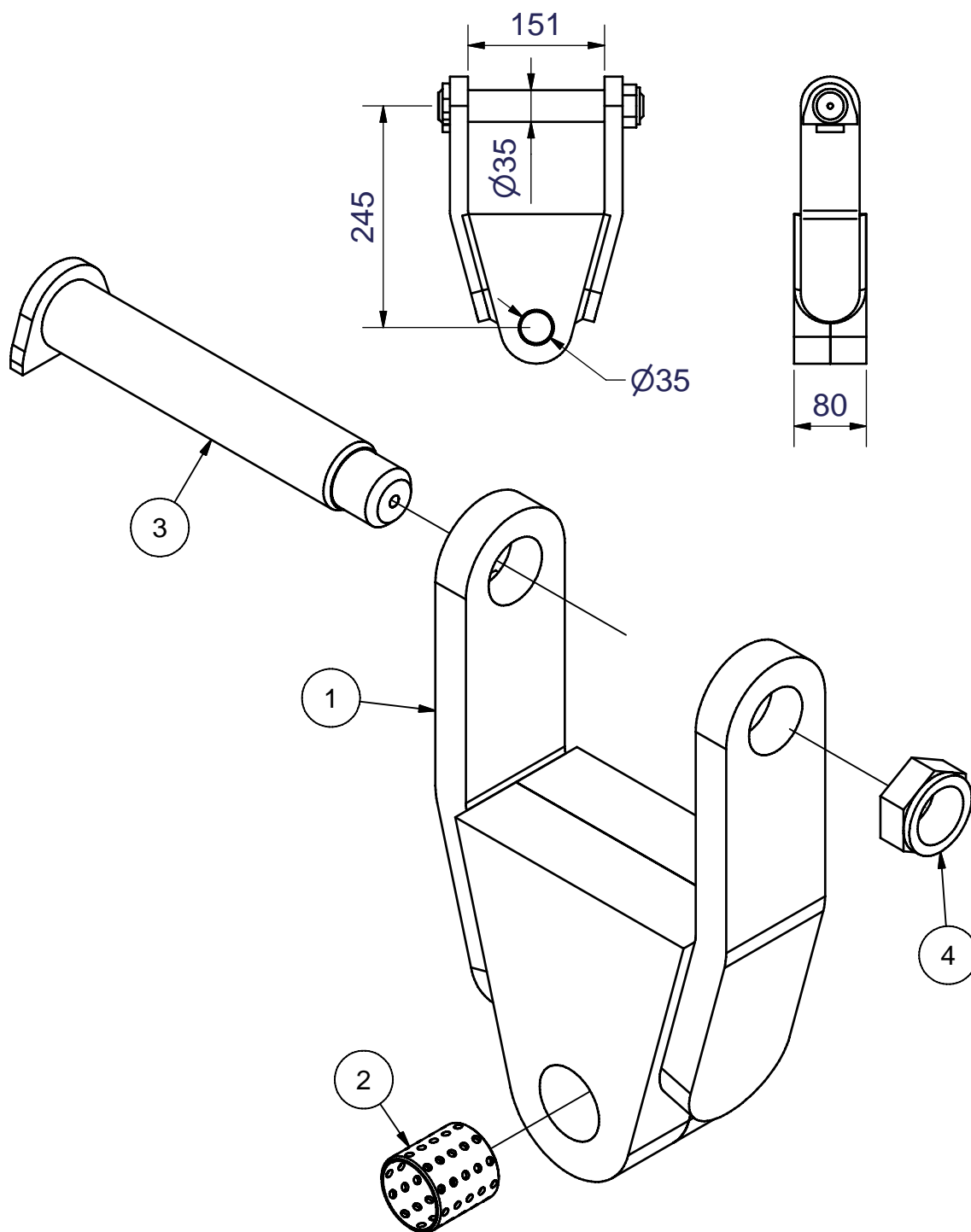
Adaptor kit



1	1	Adapter Snabbfäste - Epoke	Adaptor	5016397
2	10	Bricka BRB 25x45x4 fzb	Washer BRB 25x45x4	1048461
3	5	Mutter M6M24 fzb	Nut M6M24	1046531
4	5	Skruv M6S24x60 fzb	Screw M6S24x60	1043058
Pos Fig	Ant Qty	Benämning	Description	Art. nr Part. nr

Länk Slagkraft Link Slagkraft

Sida / Page: 1 (1)

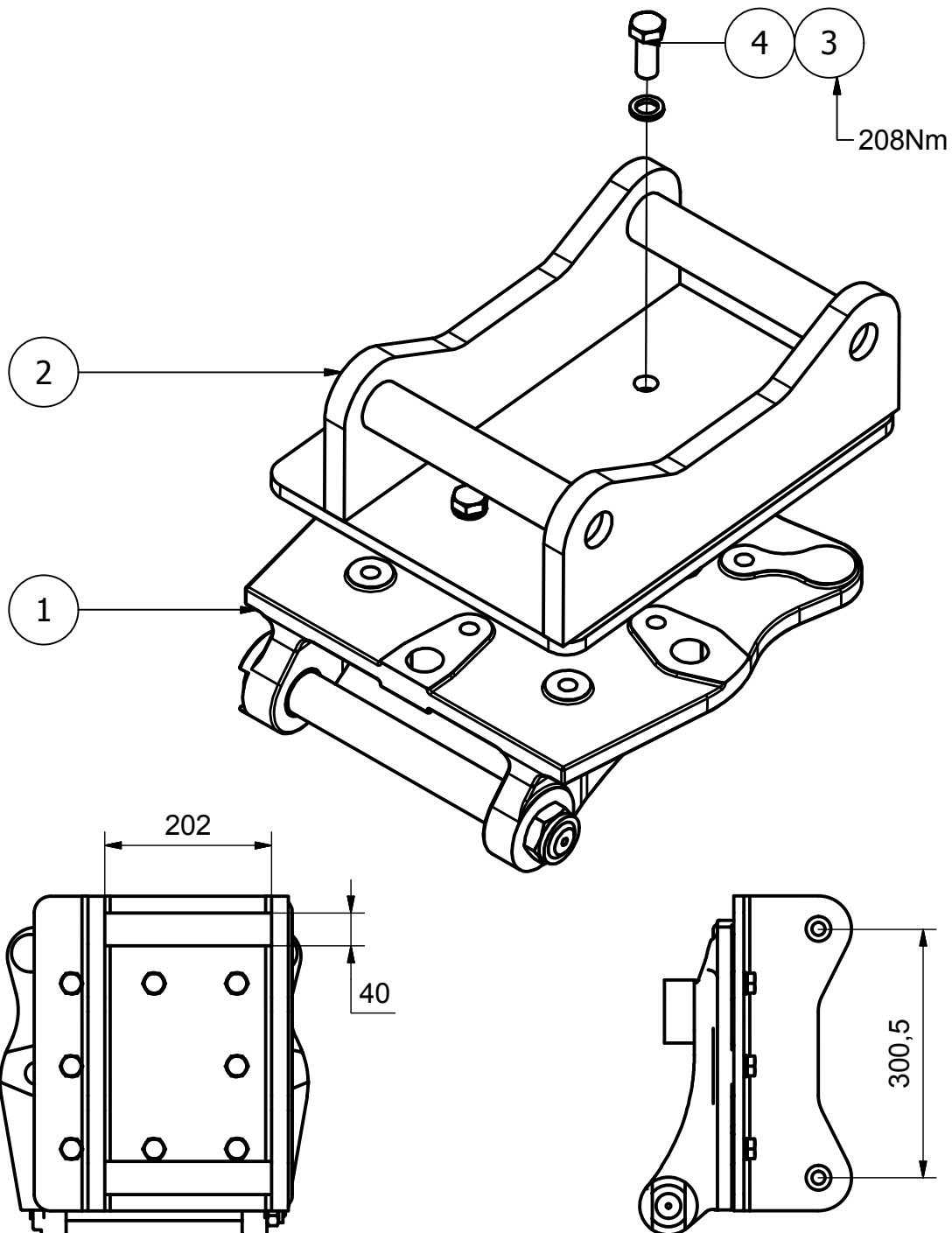


1	1	Länk	Link	5017054
2	2	Bussning 35/40	Bushing 35/40	1003177
3	1	Tapp	Bolt	5012004
4	1	Nyloc M30x1,5 låg fzb	Nyloc nut M30x1,5	5001137
Pos Fig	Ant Qty	Benämning	Description	Art. nr Part. nr

TILTFÄSTESATS S40 SH

TILTBRACKET KIT S40 SH

Sida / Page: 1 (1)

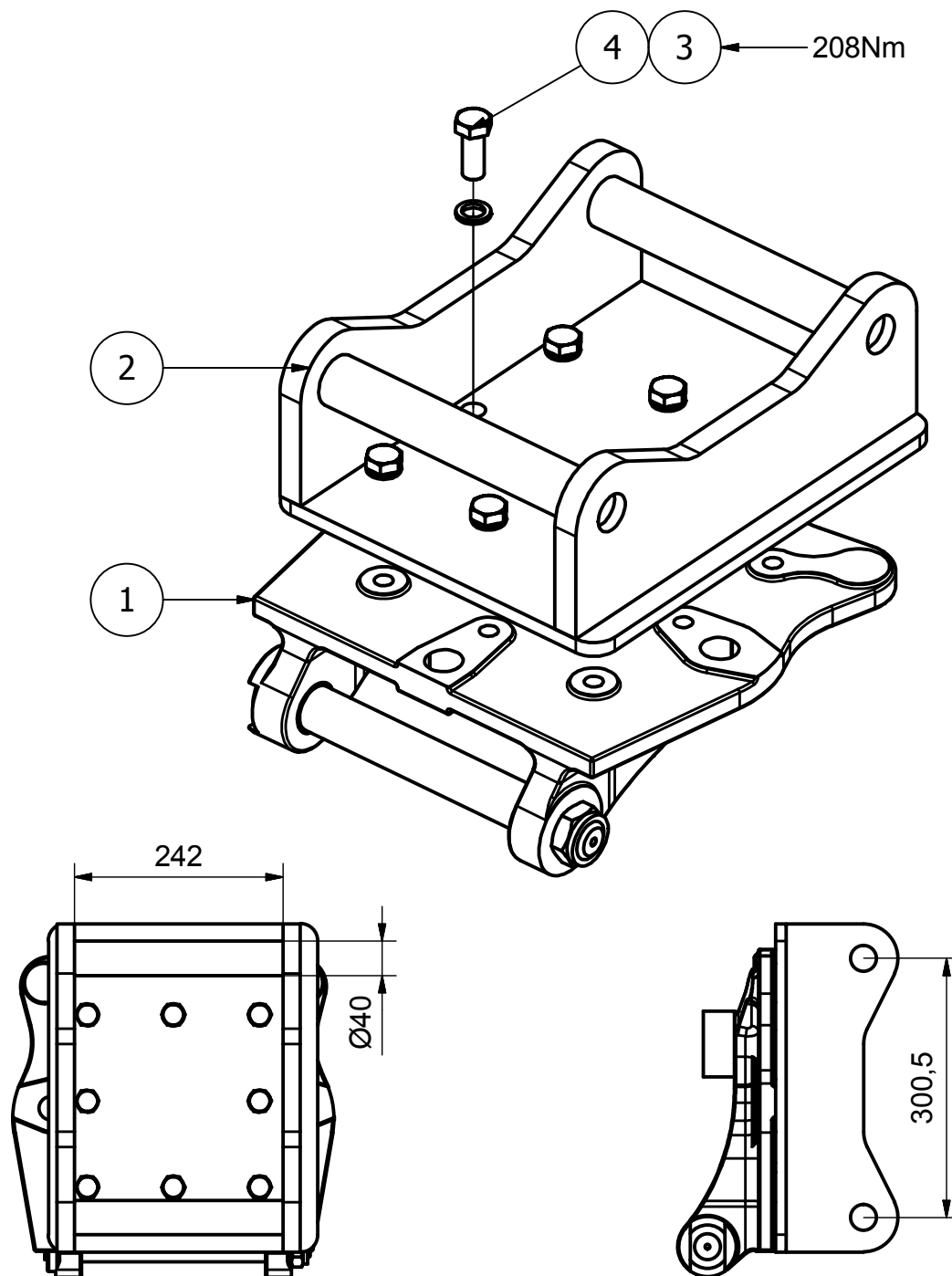


1	1	TILTFÄSTESATS UNIVER. SH	TILTBRACKET KIT UNIVER. SH	5017950
2	1	GRIND S40 SLAGKRAFT	BRACKET S40	5015313
3	8	BR NL 17x25x3,4	NORD-LOCK WASHER M16	1060568
4	8	SKR M6S 88 M16x40 FZB	SCREW M6S M16x40	1060962
Pos Fig	Ant Qty	Benämning	Description	Art. nr Part. nr

TILTFÄSTESATS S40-240 SH

TILTBRACKET KIT S40-240 SH

Sida / Page: 1 (1)

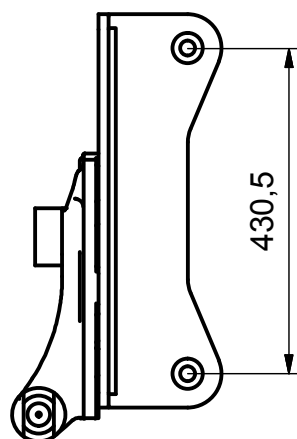
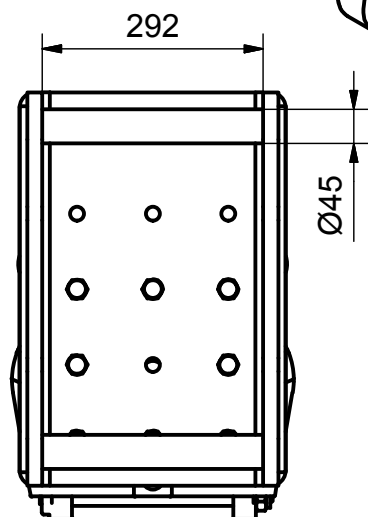
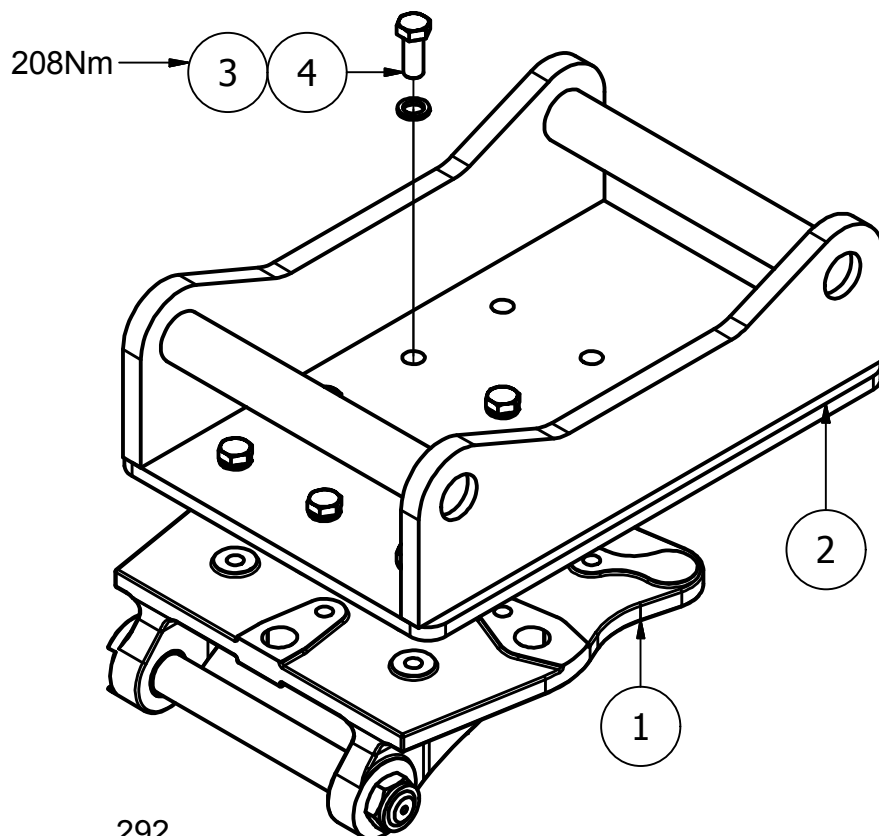


1	1	TILTFÄSTESATS UNIVER. SH	TILTBRACKET KIT UNIVER. SH	5017950
2	1	GRIND S40-240	BRACKET S40-240	5015321
3	8	BR NL 17x25x3,4	NORD-LOCK WASHER M16	1060568
4	8	SKR M6S 88 M16x40 FZB	SCREW M6S M16x40	1060962
Pos Fig	Ant Qty	Benämning	Description	Art. nr Part. nr

TILTFÄSTESATS S45 SH

TILTBRACKET KIT S45 SH

Sida / Page: 1 (1)

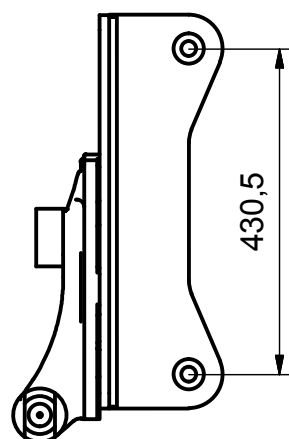
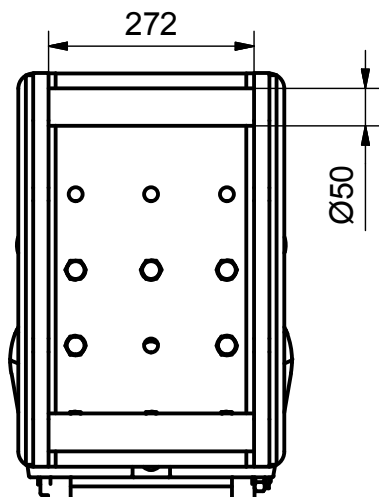
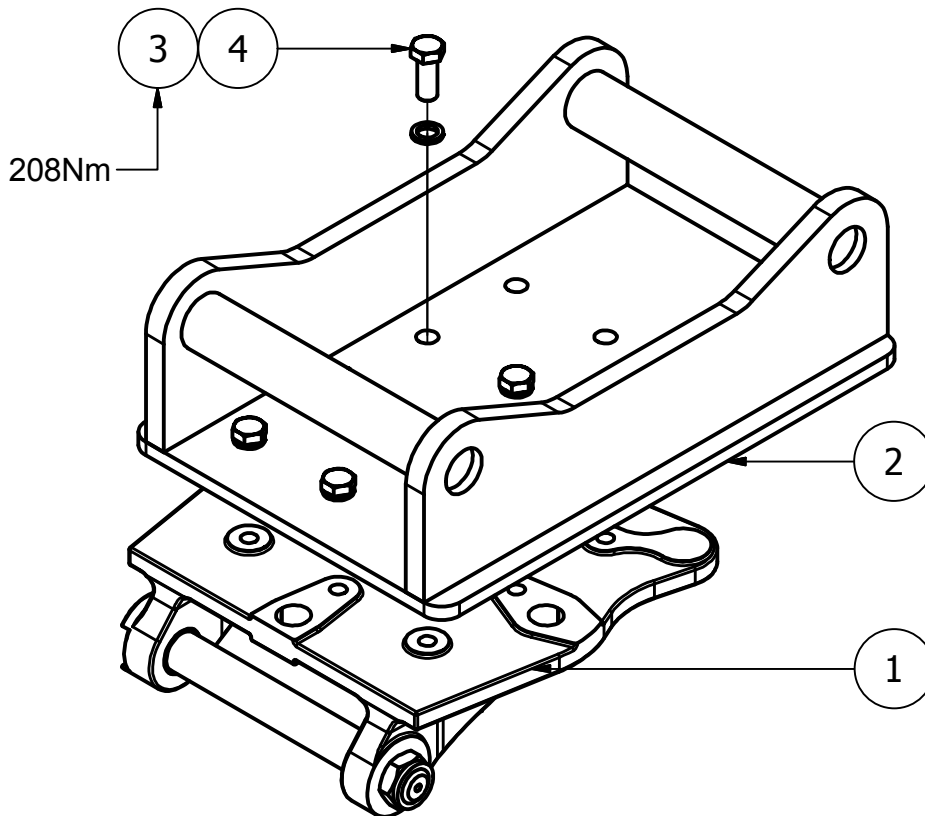


1	1	TILTFÄSTESATS UNIVER. SH	TILTBRACKET KIT UNIVER. SH	5017950
2	1	GRIND S45 SLAGKRAFT	BRACKET S45	5015315
3	8	BR NL 17x25x3,4	NORD-LOCK WASHER M16	1060568
4	8	SKR M6S 88 M16x40 FZB	SCREW M6S M16x40	1060962
Pos Fig	Ant Qty	Benämning	Description	Art. nr Part. nr

TILTFÄSTESATS S50 SH

TILTBRACKET KIT S50 SH

Sida / Page: 1 (1)

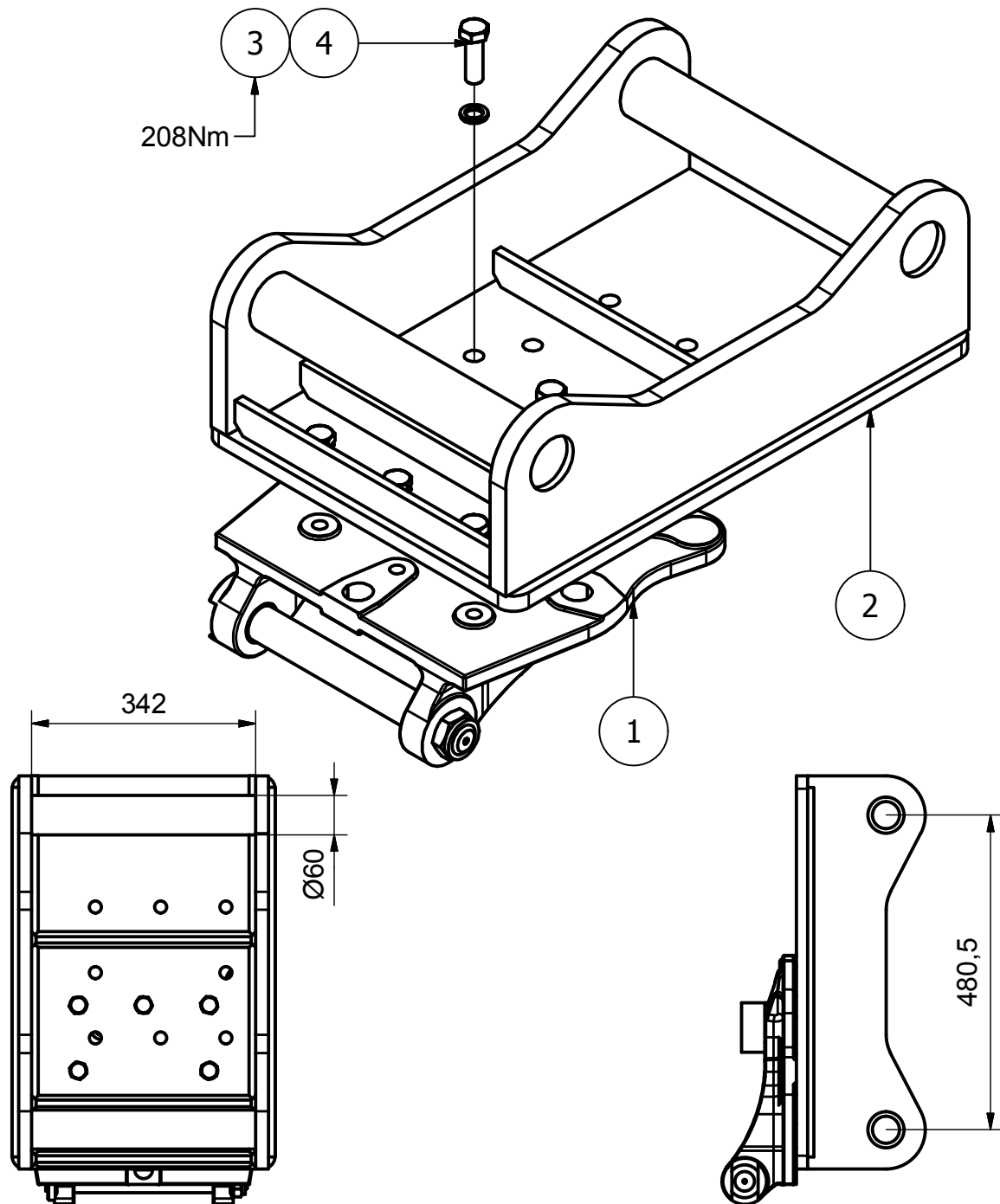


1	1	TILTFÄSTESATS UNIVER. SH	TILTBRACKET KIT UNIVER. SH	5017950
3	8	BR NL 17x25x3,4	NORD-LOCK WASHER M16	1060568
2	1	GRIND S50 SLAGKRAFT	BRACKET S50	5015317
4	8	SKR M6S 88 M16x40 FZB	SCREW M6S M16x40	1060962
Pos Fig	Ant Qty	Benämning	Description	Art. nr Part. nr

TILTFÄSTESATS S60 SH

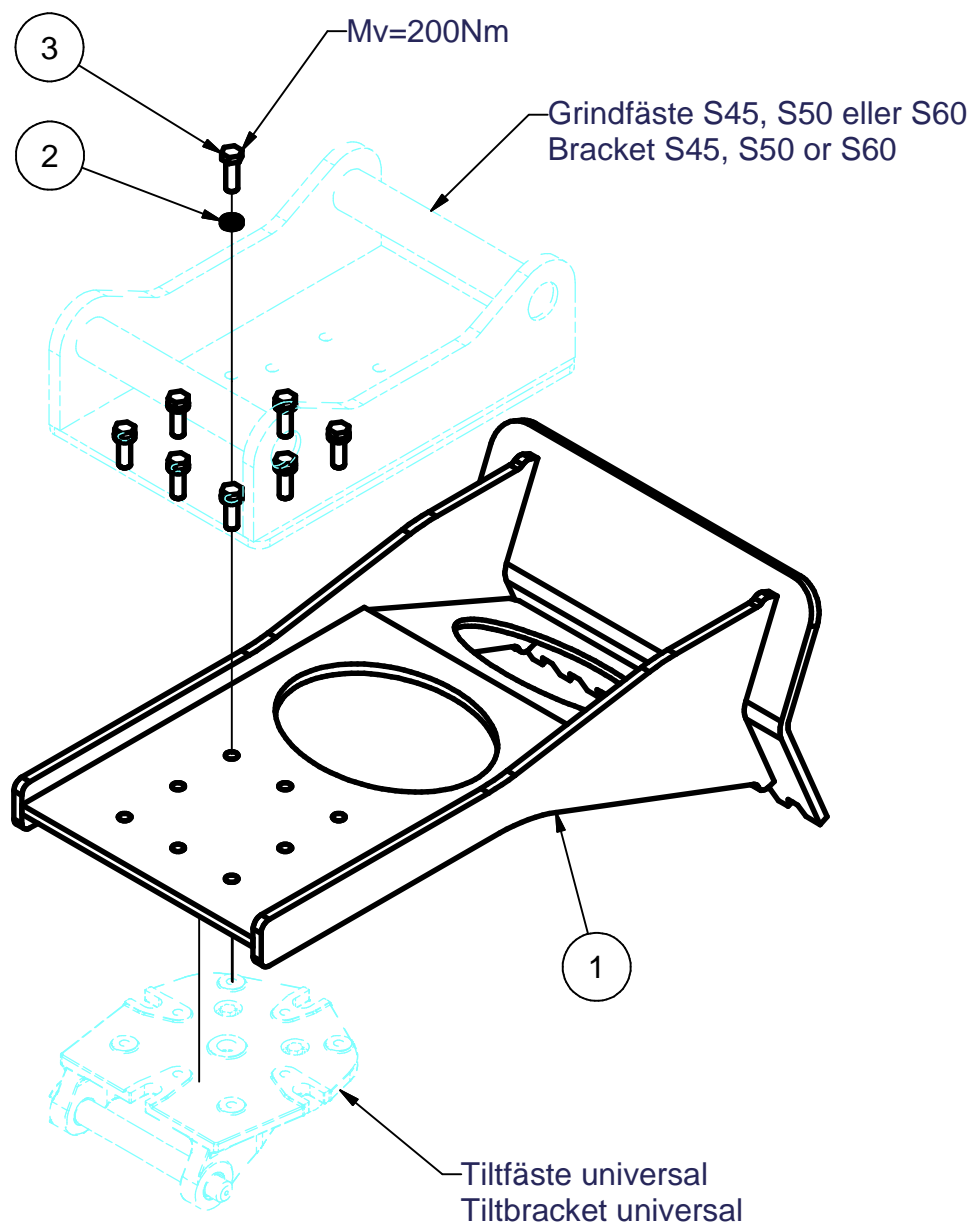
TILTBRACKET KIT S60 SH

Sida / Page: 1 (1)



1	1	TILTFÄSTESATS UNIVER. SH	TILTBRACKET KIT UNIVER. SH	5017950
2	1	GRIND S60 SLAGKRAFT	BRACKET S60	5015320
3	8	BR NL 17x25x3,4	NORD-LOCK WASHER M16	1060568
4	8	SKR M6S 88 M16x50 FZB	SCREW M6S M16x50	1038555
Pos Fig	Ant Qty	Benämning	Description	Art. nr Part. nr

Stödfot Support



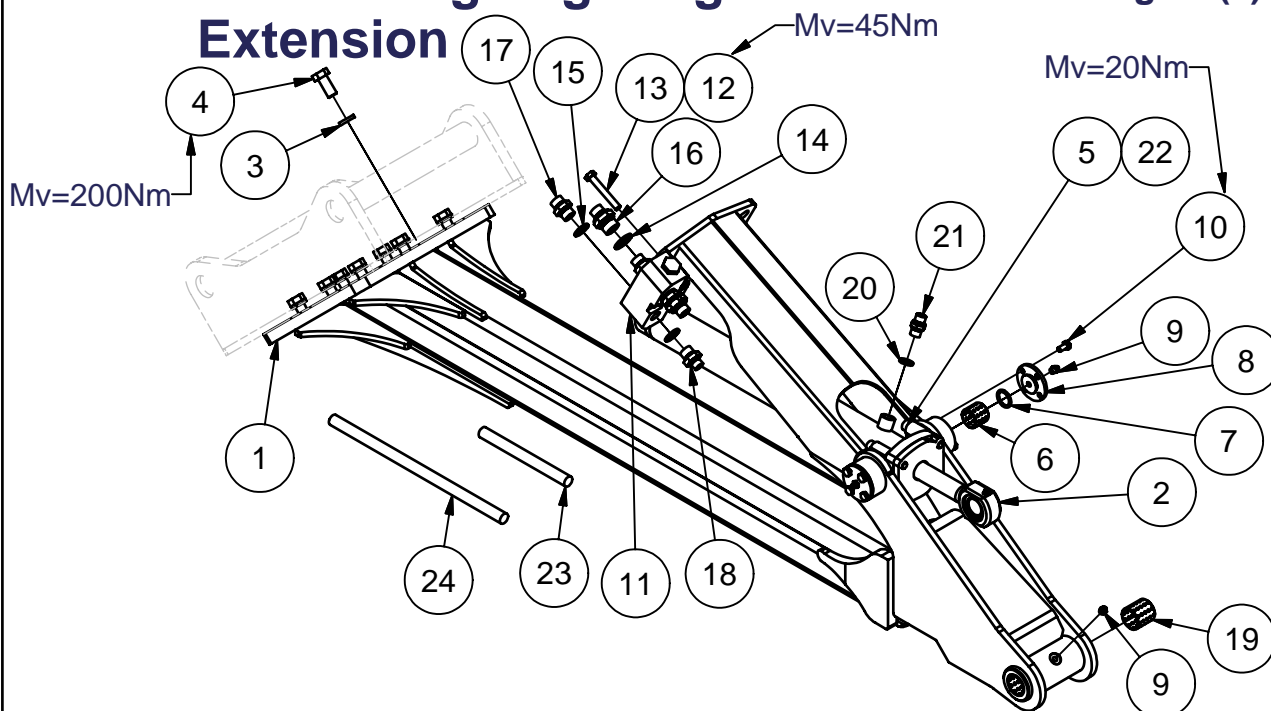
Stödfot passar aggregat H110-TW och H150-TW i 270° utförande i kombination med grindfästen S45, S50 eller S60.

Support can be fitted to flail H110-TW and H150-TW in 270° models in combination with brackets S45, S50 or S60.

1	1	Stödfot	Support	5015370
2	8	Fjäderbricka 16,2 fzb	Springwasher 16,2	1043256
3	8	Skruv M6S16x50 fzb	Screw M6S16x50	1038555
Pos Fig	Ant Qty	Benämning	Description	Art. nr Part. nr

Armförlängning för grindfäste Sida / Page 1 (2)

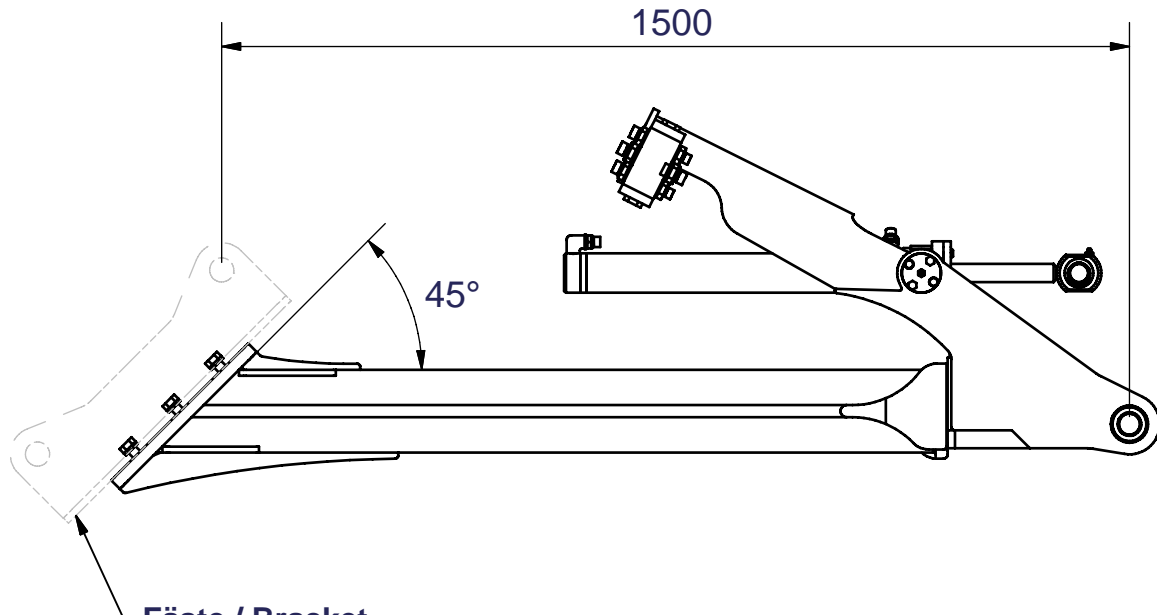
Extension



1	1	Armförlängning	Extension arm	5015970
2	1	Tiltcylinder komplett	Tiltcylinder assy	5012625
3	8	Fjäderbricka 16,2 fzb	Springwasher 16,2	1043256
4	8	Skruv M6S16x35 fzb	Screw M6S16x35	1039379
5	2	Tiltcylinderfäste	Bracket	5013175
6	2	Bussning 30/30	Bearing 30/30	1005453
7	2	O-Ring 24,99x3,53	O-Ring 24,99x3,53	1049782
8	2	Lock	Cover	5012470
9	3	Smörjnippel KR1/8"	Grease nipple KR1/8"	1001825
10	8	Skruv M6S 8x16 fzb	Screw M6S8x16	1039064
11	1	Chockventil HVPB	Relief valve HVPB	1046705
12	2	Nyloc M10 fzb	Nyloc nut M10	1005586
13	2	Skruv M6S10x70 fzb	Screw M6S10x70	1043918
14	2	Gummistålbricka 3/4"	Tredo seal 3/4"	1005354
15	4	Gummistålbricka 1/2"	Tredo seal 1/2"	1001957
16	2	Adapter R1/2" x R3/4"	Adaptor R1/2" x R3/4"	5001013
17	2	Adapter R1/2" x R1/2"	Adaptor R1/2" x R1/2"	5001021
18	2	Adapter R3/8" x R1/2"	Adaptor R3/8" x R1/2"	1039197
19	2	Bussning 35/40	Bushing 35/40	1003177
20	2	Gummistålbricka 3/8"	Tredo seal 3/8"	1038157
21	2	Adapter R3/8 x R3/8	Adaptor R3/8 x R3/8	1038140
22	4	Skruv MC6S 12x70 12.9	Screw MC6S 12x70	1049113
23	2	Slang HVPB-Tiltcyl.	Hose HVPB-Cyl.	5012723
24	1	Slang HVPB-Hydraulmotor	Hose HVPB-Hydraulic motor	5012717
Pos Fig	Ant Qty	Benämning	Description	Art. nr Part. nr

Armförlängning för grindfäste Sida / Page 2 (2)

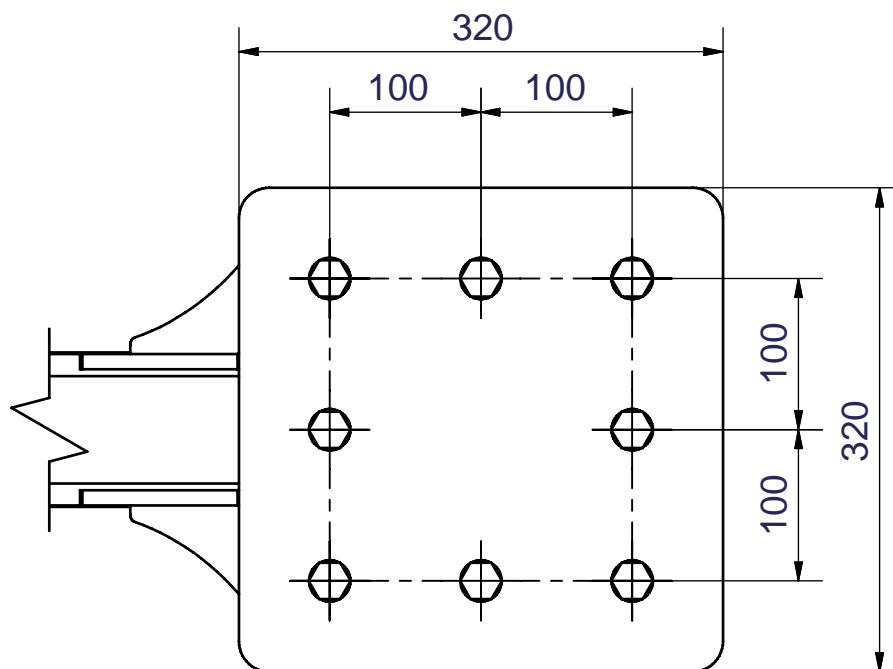
Extension


Fäste / Bracket

5015 313	S40
5015 321	S40-240
5015 315	S45
5015 317	S50
5015 320	S60

Vikt ca 103kg

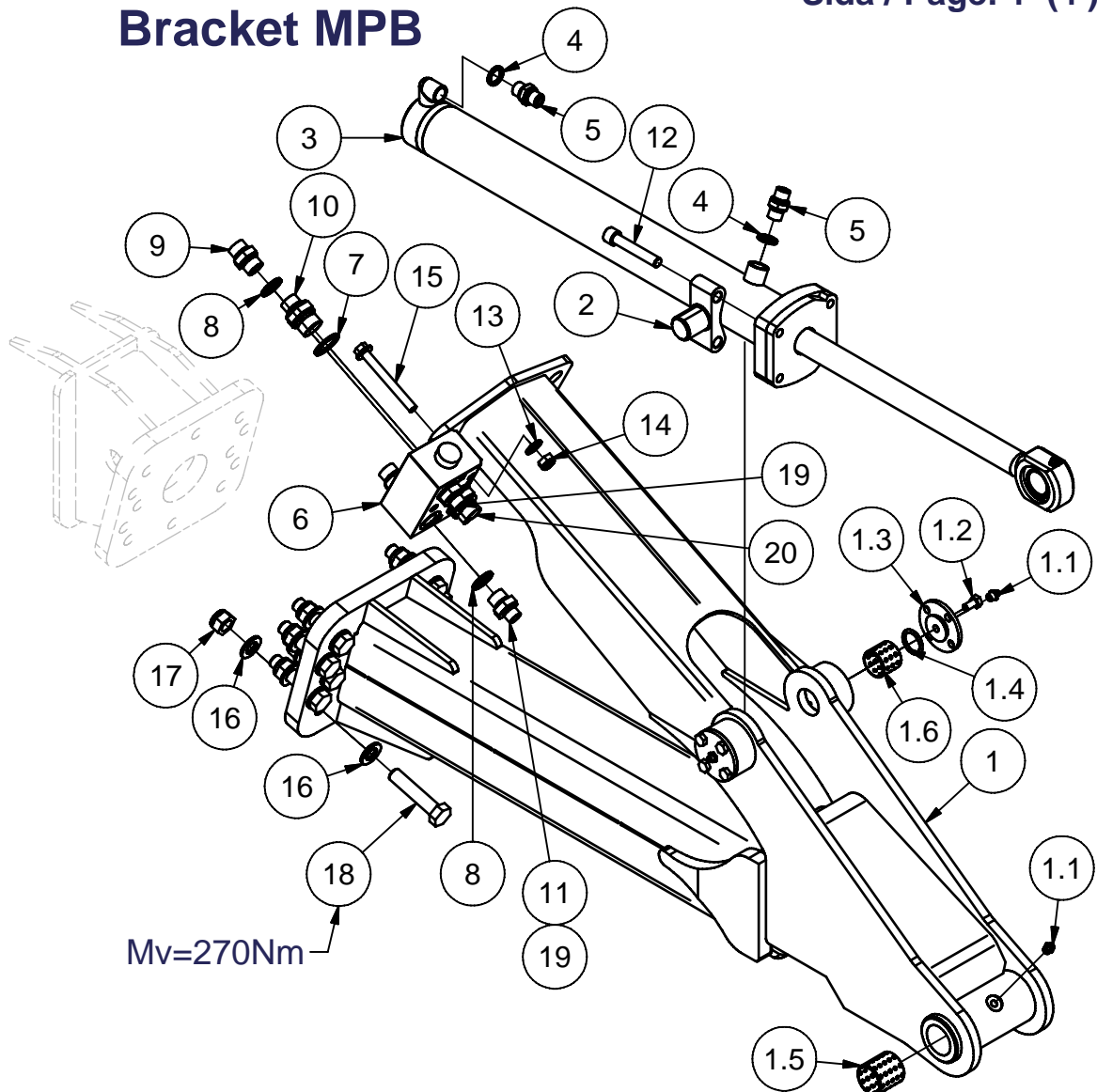
Weight approx. 103kg



Pos Fig	Ant Qty	Benämning	Description	Art. nr Part. nr
------------	------------	-----------	-------------	---------------------

Krannossats MPB Bracket MPB

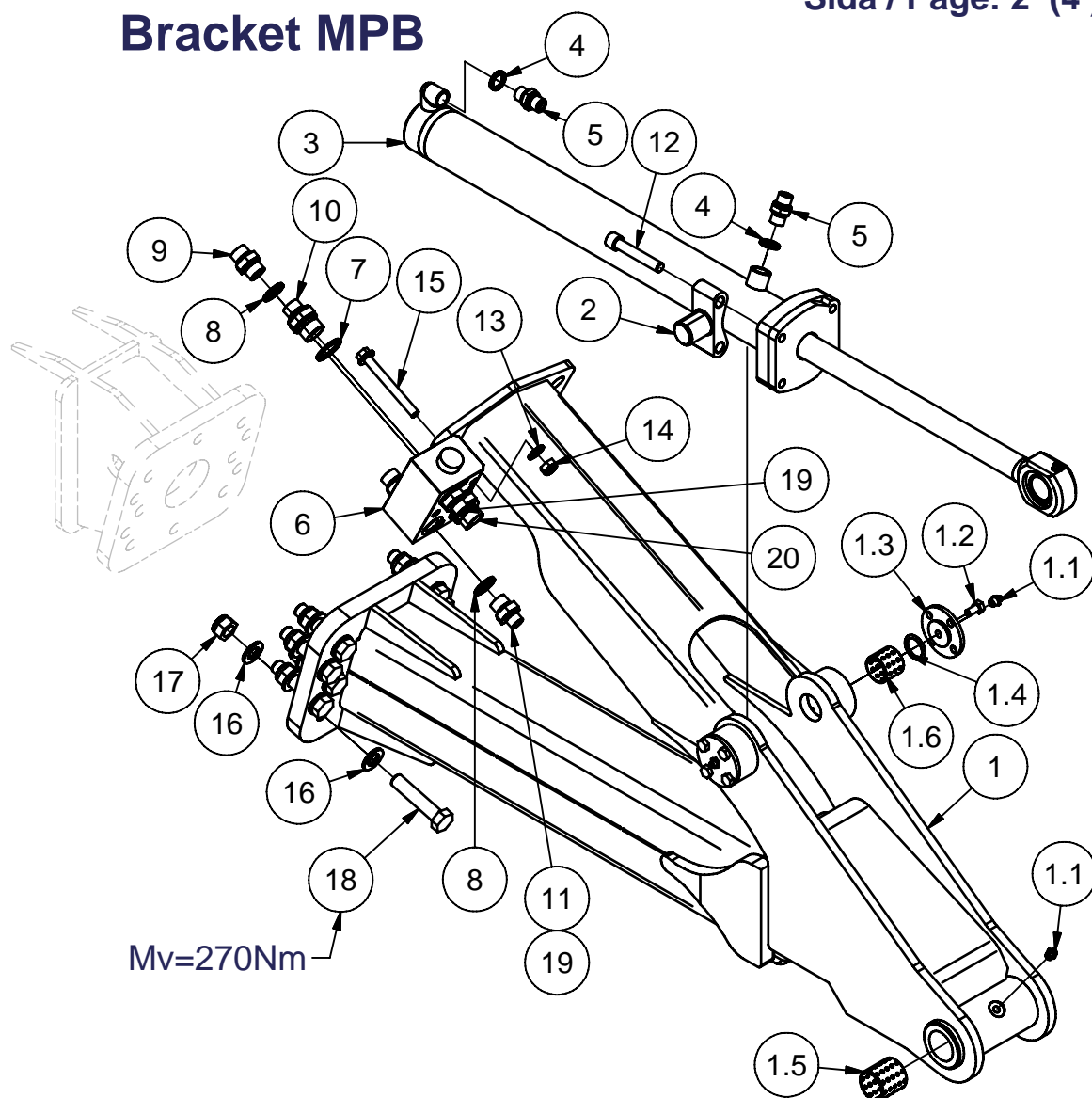
Sida / Page: 1 (4)



1	1	Krannos	Bracket	5017721
1.1	3	Smörjnippel KR1/8"	Grease nipple KR1/8"	9906185
1.2	8	Skruv M6S 8x16 fzb	Screw M6S 8x16	1039064
1.3	2	Lock	Cover	5012470
1.4	2	O-Ring 24,99x3,53	O-Ring 24,99x3,53	1049782
1.5	2	Bussning 35/40	Bushing 35/40	1003177
1.6	2	Bussning 30/30	Bearing 30/30	1005453
2	2	Tiltcylinderfäste	Bracket	5013175
3	1	Tiltcylinder komplett	Tiltcylinder assy	5012625
4	2	Gummistålbricka R3/8"	Tredo seal R3/8"	1038157
5	2	Adapter R3/8 x R3/8	Adaptor R3/8 x R3/8	1038140
6	1	Tryckreducerare	Relief valve	1046225
7	2	Gummistålbricka R3/4"	Tredo seal R3/4"	1005354
Pos Fig	Ant Qty	Benämning	Description	Art. nr Part. nr

Krannossats MPB Bracket MPB

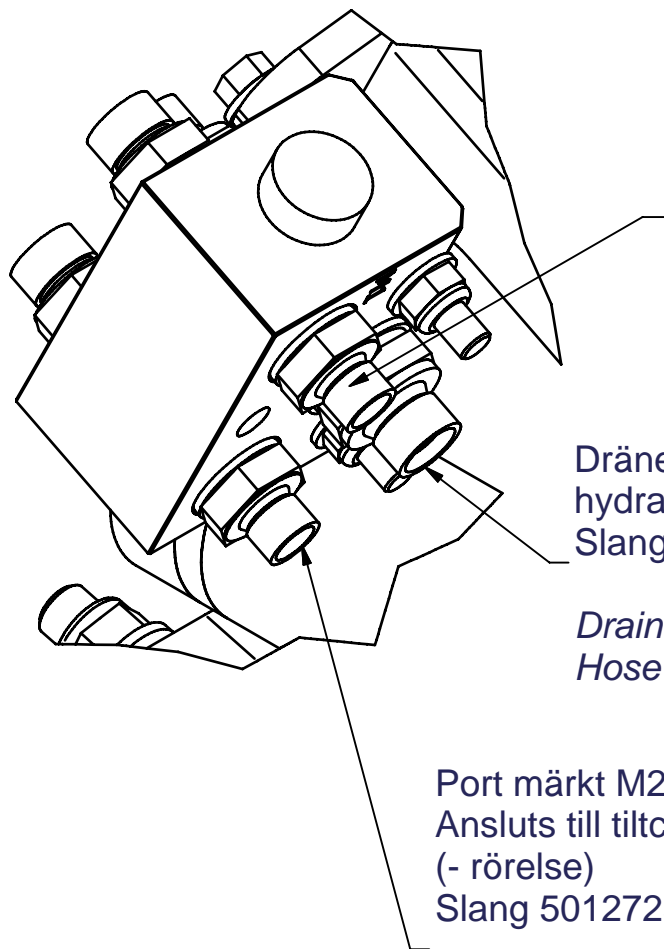
Sida / Page: 2 (4)



8	4	Gummistålbricka R1/2"	Tredo seal R1/2"	943908
9	2	Adapter R1/2" x R1/2"	Adaptor R1/2" x R1/2"	5001021
10	2	Adapter R1/2" x R3/4"	Adaptor R1/2" x R3/4"	5001013
11	2	Adapter R3/8" x R1/2"	Adaptor R3/8" x R1/2"	1039197
12	4	Skruv MC6S 12x70 12.9	Screw MC6S 12x70	1049113
13	2	Bricka BRB 11x22x2 fzb	Washer BRB 11x22x2	1043116
14	2	Nyloc M10 fzb	Nyloc M10	1005586
15	2	Skruv M6SF 10x90 8.8	Screw M6SF 10x90	965189
16	20	Bricka BRB 17x30x3 fzb	Washer 17x30x3	1039346
17	10	Nyloc M16 stål 10 fzb	Nyloc M16	1039116
18	10	Skruv M6S 16x75H 10.9 Dacrolit	Screw M6S 16x75	1043570
19	2	Slang HVPB-Tiltcyl.	Hose HVPB-Cyl.	5012723
20	1	Slangledning 1/2"	Hose 1/2"	5012717
Pos Fig	Ant Qty	Benämning	Description	Art. nr Part. nr

**Krannossats MPB
Bracket MPB**

Sida / Page: 3 (4)



Port märkt M1
Ansluts till tiltcyl. kolvsida
(+ rörelse)
Slang 5012723

*Connection marked M1
To tilt. cyl piston side
(+ movement)
Hose 5012723*

Dräneringsanslutning till
hydraulmotor.
Slang 5012717

*Drain hose to hydraulic motor.
Hose 5012717*

Port märkt M2
Ansluts till tiltcyl. stångsida
(- rörelse)
Slang 5012723

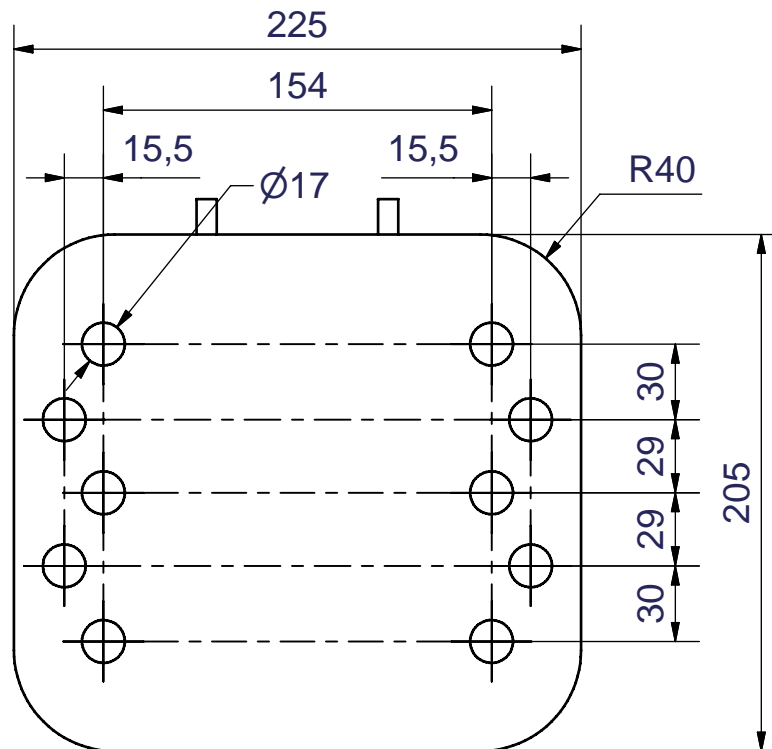
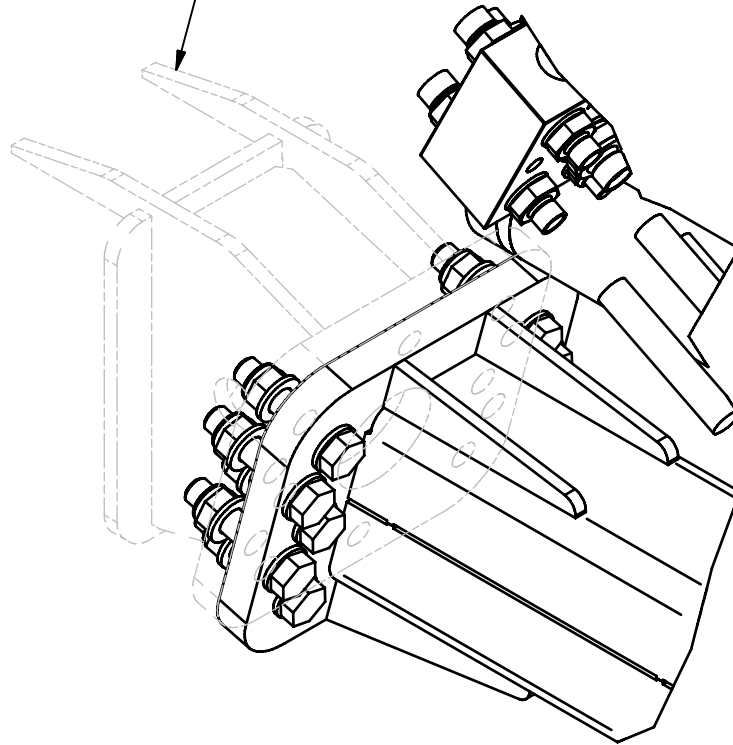
*Connection marked M2
To tilt cyl. pistonrod side.
(- movement)
Hose 5012723*

Pos Fig	Ant Qty	Benämning	Description	Art. nr Part. nr
------------	------------	-----------	-------------	---------------------

**Krannossats MPB
Bracket MPB**

Sida / Page: 4 (4)

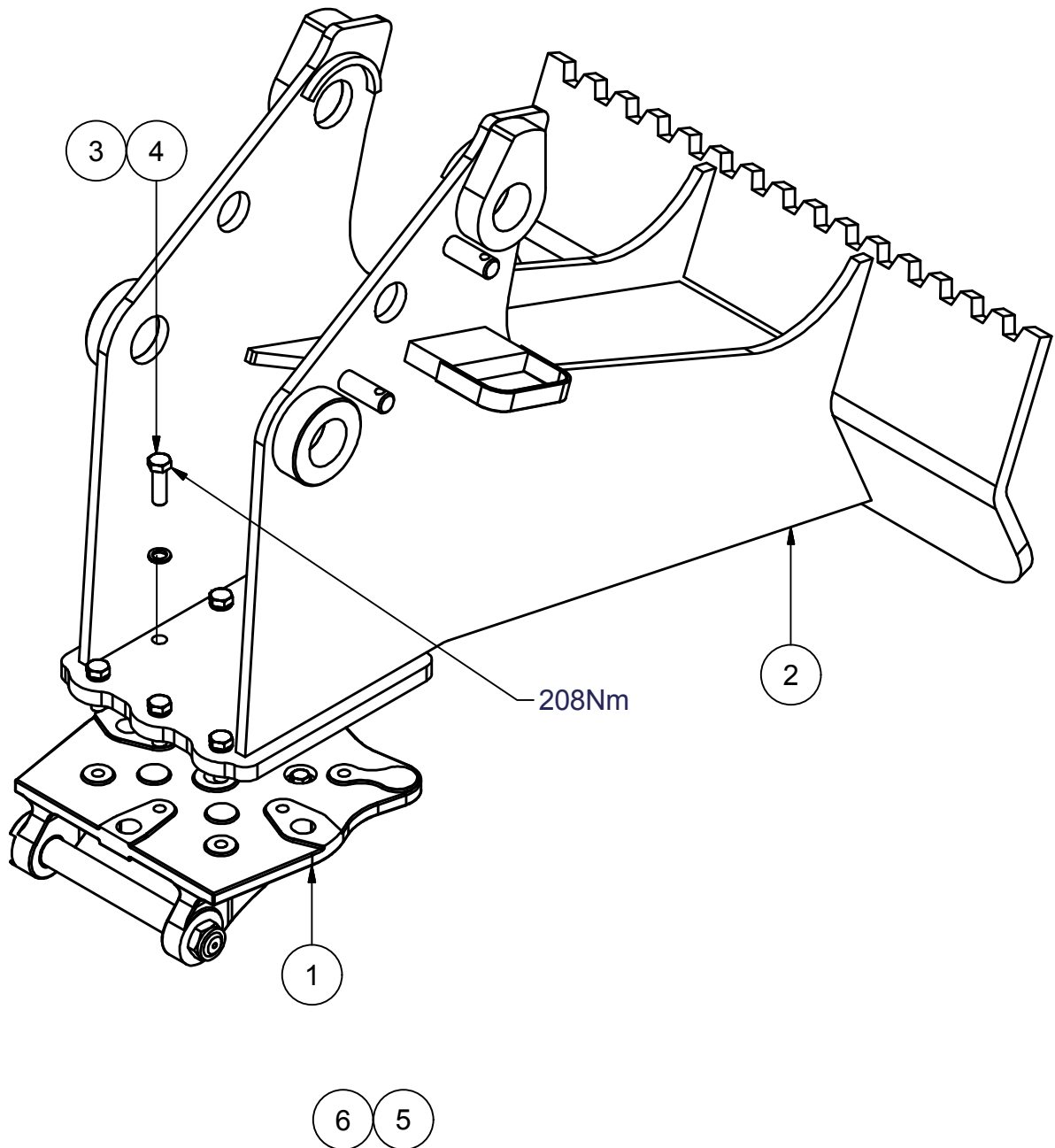
Tillbehör - Balkfäste 4700260
Option - Bracket 4700260



Pos Fig	Ant Qty	Benämning	Description	Art. nr Part. nr
---------	---------	-----------	-------------	------------------

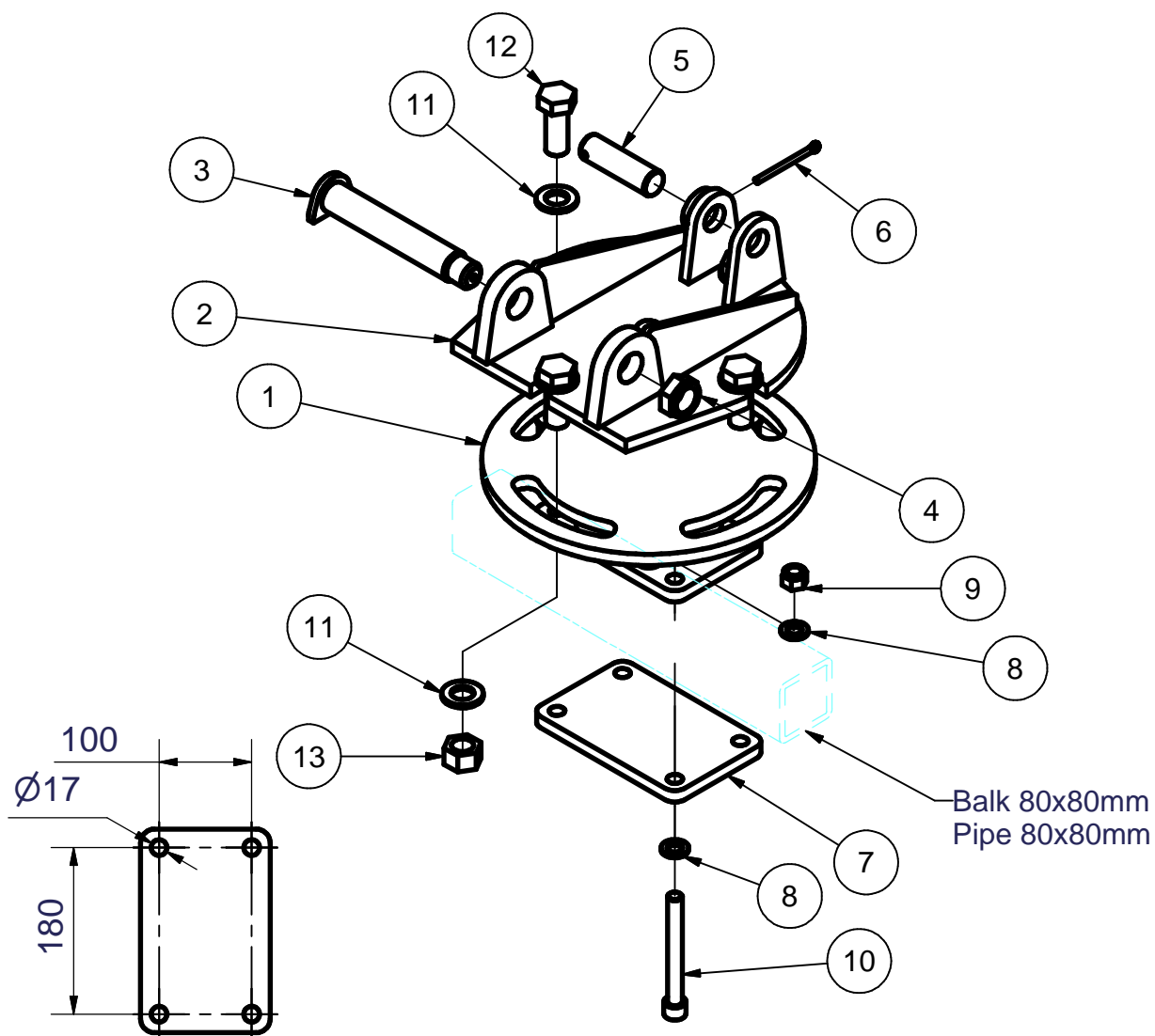
TILTFÄSTESATS MENZI-MUCK A91
TILTBRACKET KIT Menzi-Muck A91

Sida / Page: 1 (1)



1	1	TILTFÄSTESATS UNIVER. SH	TILTBRACKET KIT UNIVER. SH	5017950
2	1	TILTFÄSTE MENZI MUCK A91	BRACKET Menzi-Muck A91	5015367
3	8	BR NL 17x25x3,4	NORD-LOCK WASHER M16	1060568
4	8	SKR M6S 88 M16x50 FZB	SCREW M6S M16x50	1038555
5	1	SLANGSATS MENZI-MUCK A91	HOSE KIT	5015692
6	1	ADAPTER 704-08	ADAPTER G1/2	1060761
Pos Fig	Ant Qty	Benämning	Description	Art. nr Part. nr

Tiltfästessats borste Tiltbracket kit brush



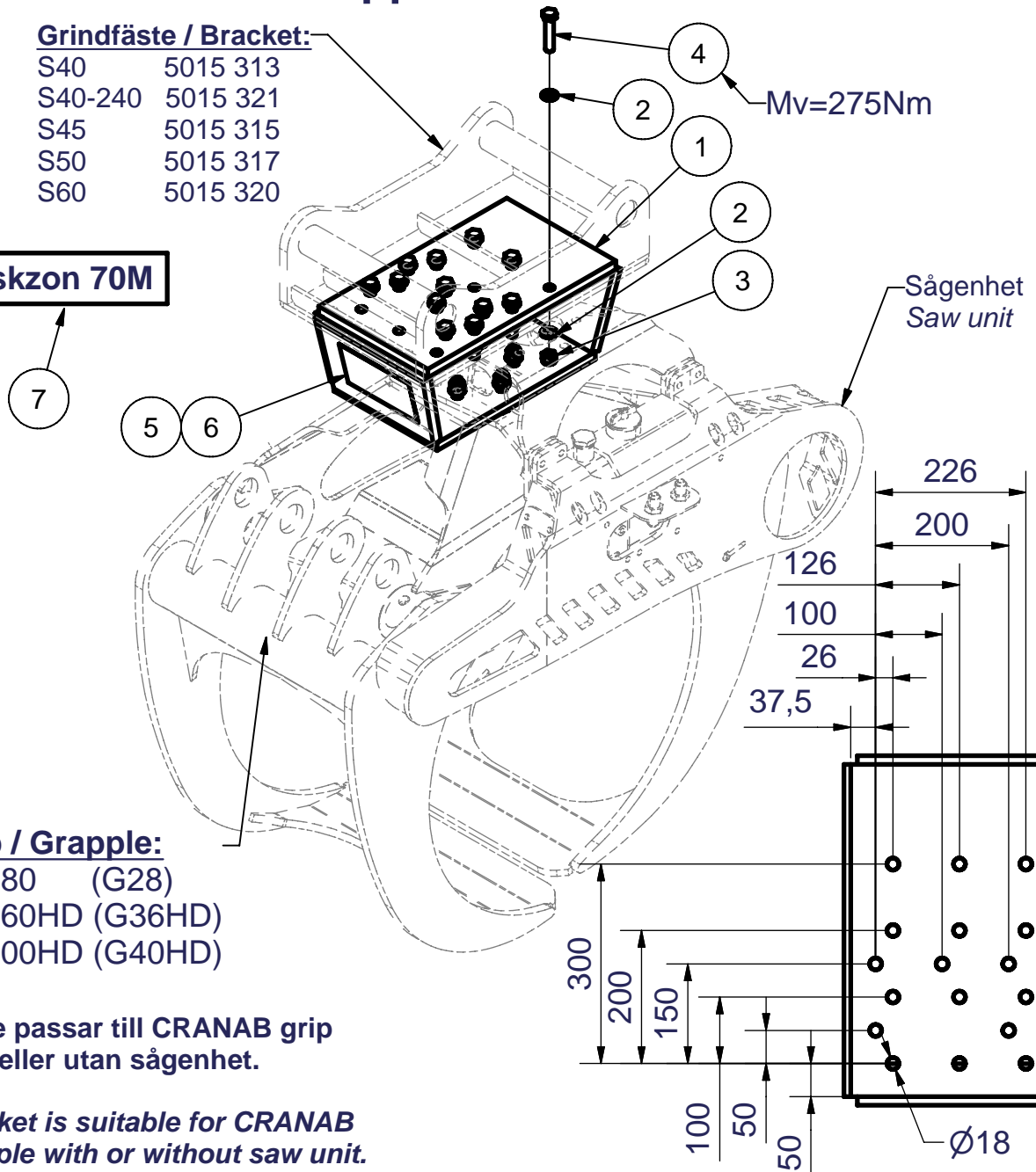
1	1	Hållare	Bracket	5015421
2	1	Överdel vändbar	Upper part 4-way bracket	5012536
3	1	Tapp	Bolt	5012004
4	1	Nyloc M30x1,5 låg fzb	Nyloc nut M30x1,5	5001137
5	1	Tapp	Bolt	5012005
6	1	Saxpinne 6x80	Split pin 6x80	1049402
7	1	Platta	Plate	5015422
8	8	Bricka BRB 17x30x3 fzb	Washer BRB 17x30x3	1039346
9	4	Nyloc M16 fzb	Nyloc nut M16	1039130
10	4	Skruv MC6S 16x140 12.9	Screw MC6S 16x140	1042563
11	8	Bricka BRB 25x45x4 fzb	Washer BRB 25x45x4	1048461
12	4	Skruv M6S24x60 fzb	Screw M6S24x60	1043058
13	4	Mutter M6M24 fzb	Nut M6M24	1046531
Pos Fig	Ant Qty	Benämning	Description	Art. nr Part. nr

Adapter Grip - Grävmaskin Bracket Grapple - Excavator

Grindfäste / Bracket:

S40	5015 313
S40-240	5015 321
S45	5015 315
S50	5015 317
S60	5015 320

Riskzon 70M



Grip / Grapple:

CR280	(G28)
CR360HD	(G36HD)
CR400HD	(G40HD)

Fäste passar till CRANAB grip med eller utan sågenhet.

Bracket is suitable for CRANAB grapple with or without saw unit.

1	1	Fäste	Bracket	5016341
2	38	Bricka BRB 17x30x3 fzb	Washer BRB 17x30x3	1039346
3	19	Nyloc M16 Stål 10 Dacro	Nyloc nut M16	1039116
4	19	Skruv M6S16x75H 10.9 Dacro	Screw M6S16x70	1043570
5	1	Varningsdekal Svensk	Warning Sv.	5016339
6	1	Varningsdekal Finsk	Warning Fi.	5016393
7	1	Dekal riskzon 70m	Decal riskzon 70m	76-50002
				53
Pos Fig	Ant Qty	Benämning	Description	Art. nr Part. nr



Cranab AB
Karlgårdsvägen 56, SE-922 82 Vindeln, Sweden. Tel +46 933 135 00 Fax +46 933 617 36
info@slagkraft.se www.slagkraft.com

Cranab  Slagkraft