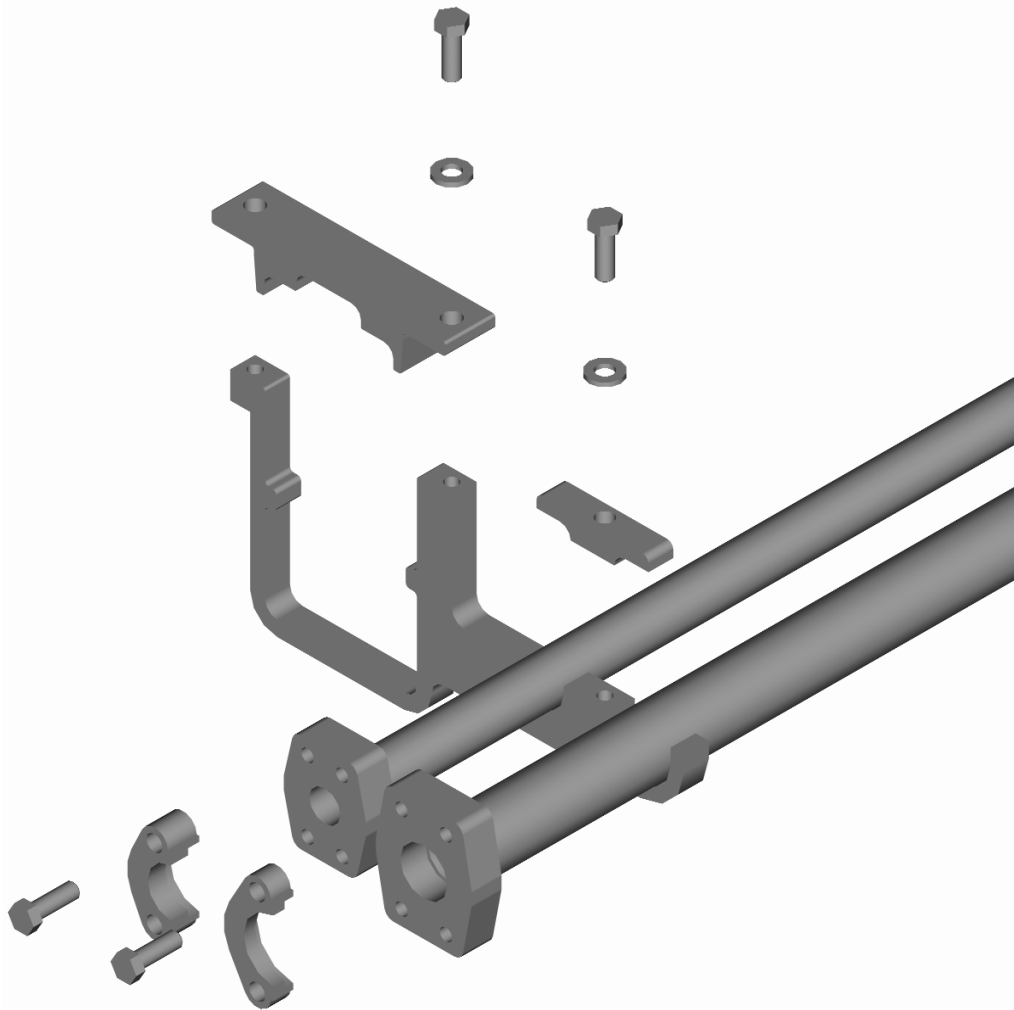


# Slagkraft

## Tillägg till Reservdelskatalog för kranar SC40 / SC45 / SC70 / SC85

## Supplement to Spare parts for cranes SC40 / SC45 / SC70 / SC85



✉ Cranab AB AB, 922 82 VINDELN, SWEDEN ☎ +46-933-135 00

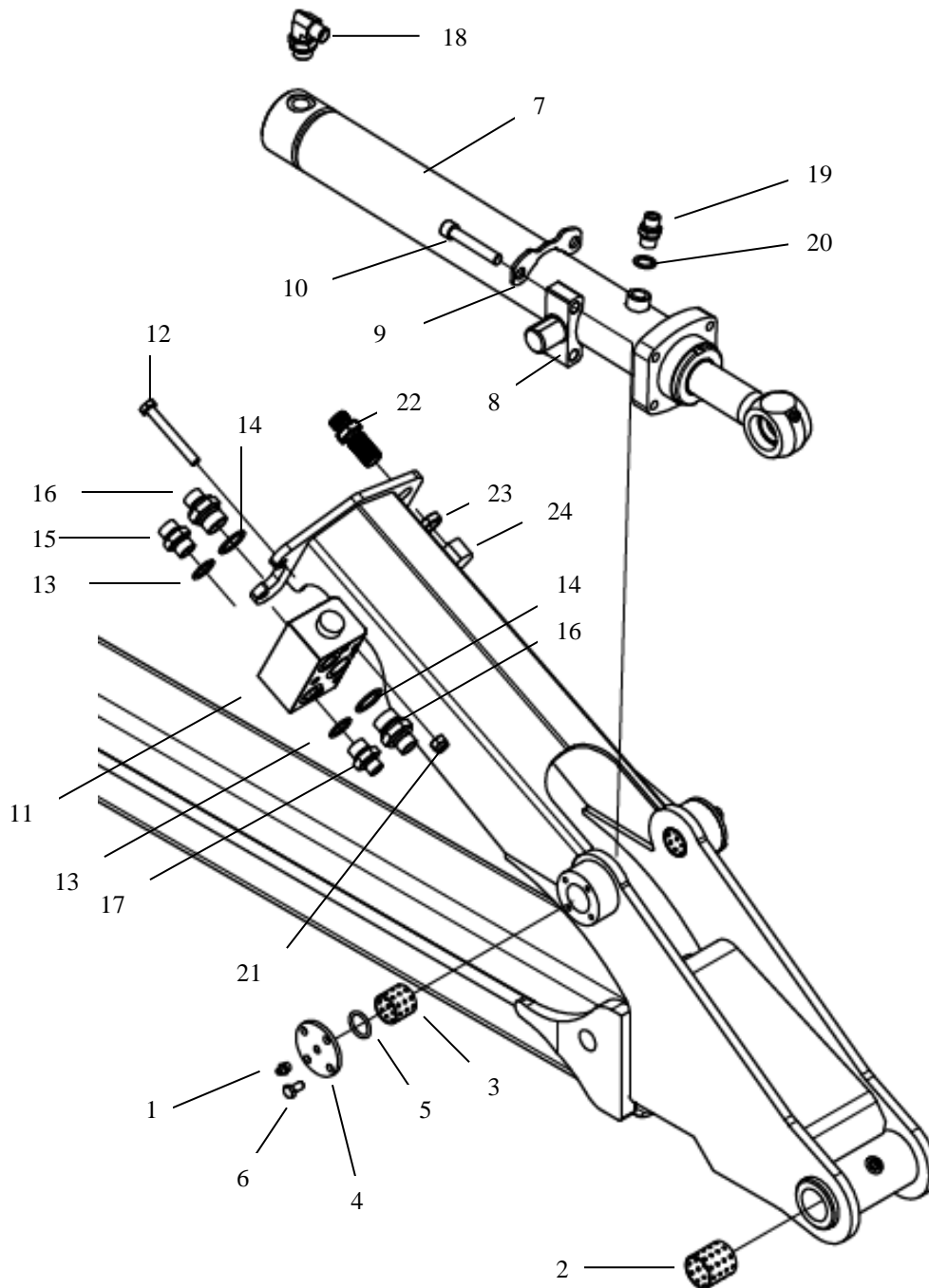
**Tofte upplagan (2017)**

Copyright©. Alla rättigheter förbehålles, inklusive rätten att reproducera denna bok, eller delar därav, i vilken form som helst, utan skriftligt medgivande från AB Slagkraft

**Twelvth edition (2017)**

Copyright©. All rights reserved, including the right to reproduce this manual, or parts thereof, in any form whatsoever without the written consent of AB Slagkraft

## Krannos Nose of telescopic boom



## Krannos Nose of telescopic boom

Pos Fig	Antal Qty	Benämning	Description	Art. Nr Part.nr
1	3	Smörjnippel KR1/8"	Grease nipple KR1/8"	9906 185
2	2	Bussning 35/40	Bearing 35/40	1003 177
3	2	Bussning 30/30	Bearing 30/30	1005 453
4	2	Lock	Cover	5012 470
5	2	O-ring 24,99x3,53	O-ring 24,99x3,53	1049 782
6	8	Skruv M6S 8x16 fzb	Screw M6S 8x16	955 294
7	1	Tiltcylinder	Tiltcylinder	471 0528
8	2	Tiltcylinderfäste	Tiltcylinder bracket	5013 175
9	2	Distans	Spacer	5018 455
10	4	Skruv MC6S 12x70 12.9	Screw MC6S 12x70 12.9	1049 113
11	1	Chockventil	Relief valve	1046 225
12	2	Skruv M6S 10x80 fzb	Screw M6S 10x80	1060 723
13	4	Gummistålbricka 1/2"	Tredo seal 1/2"	1001 957
14	2	Gummistålbricka 3/4"	Tredo seal 3/4"	1060 477
15	2	Adapter R1/2 x R1/2	Adaptor R1/2 x R1/2	1060 701
16	2	Adapter R1/2 x R3/4	Adaptor R1/2 x R3/4	5001 013
17	2	Adapter R1/2 x R3/8	Adaptor R1/2 x R3/8	1039 197
18	1	Adapter G3/8 x R1/2	Adaptor G3/8 x R1/2	4707 380
19	1	Adapter R3/8 x R3/8	Adaptor R3/8 x R3/8	1038 140
20	1	Gummistålbricka 3/8"	Tredo seal 3/8"	1060 843
21	2	Mutter Nyloc M10	Nut Nyloc M10	1060 724
22	1	Skottgenomgång R1/2"	Adaptor R1/2"	1040 450
23	1	Kontramutter R1/2"	Nut R1/2"	1040 468
24	1	Huv R1/2"	Hood R1/2"	1039 627

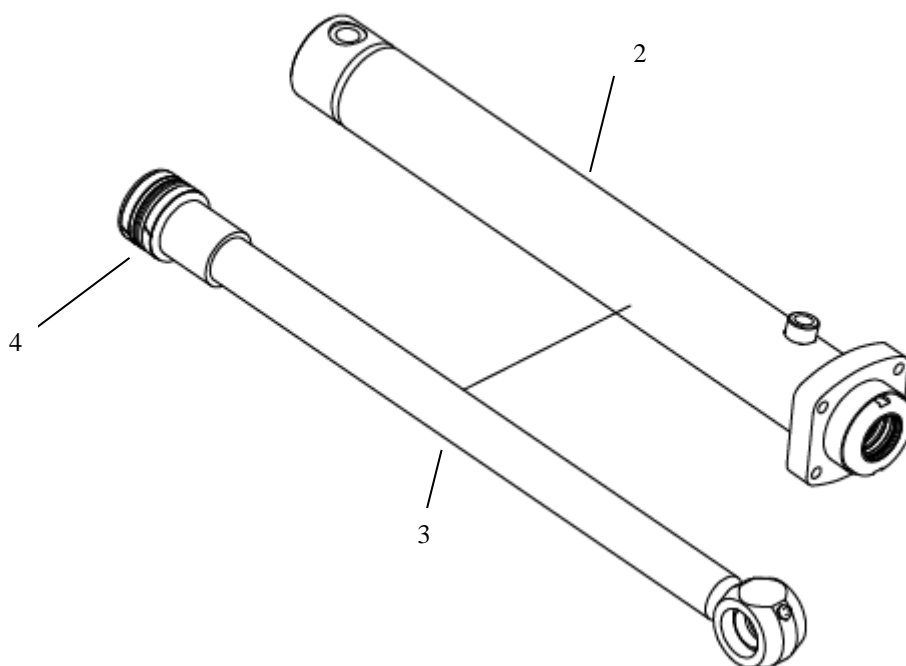
**Not**

Chockventil 1046 705 används till och med årsmodell 2006.  
Från och med årsmodell 2007 används chockventil 1046 225.

**Note**

Relief valve 1046 705 is used to year 2006.  
From year 2007 is relief valve 1046 225.

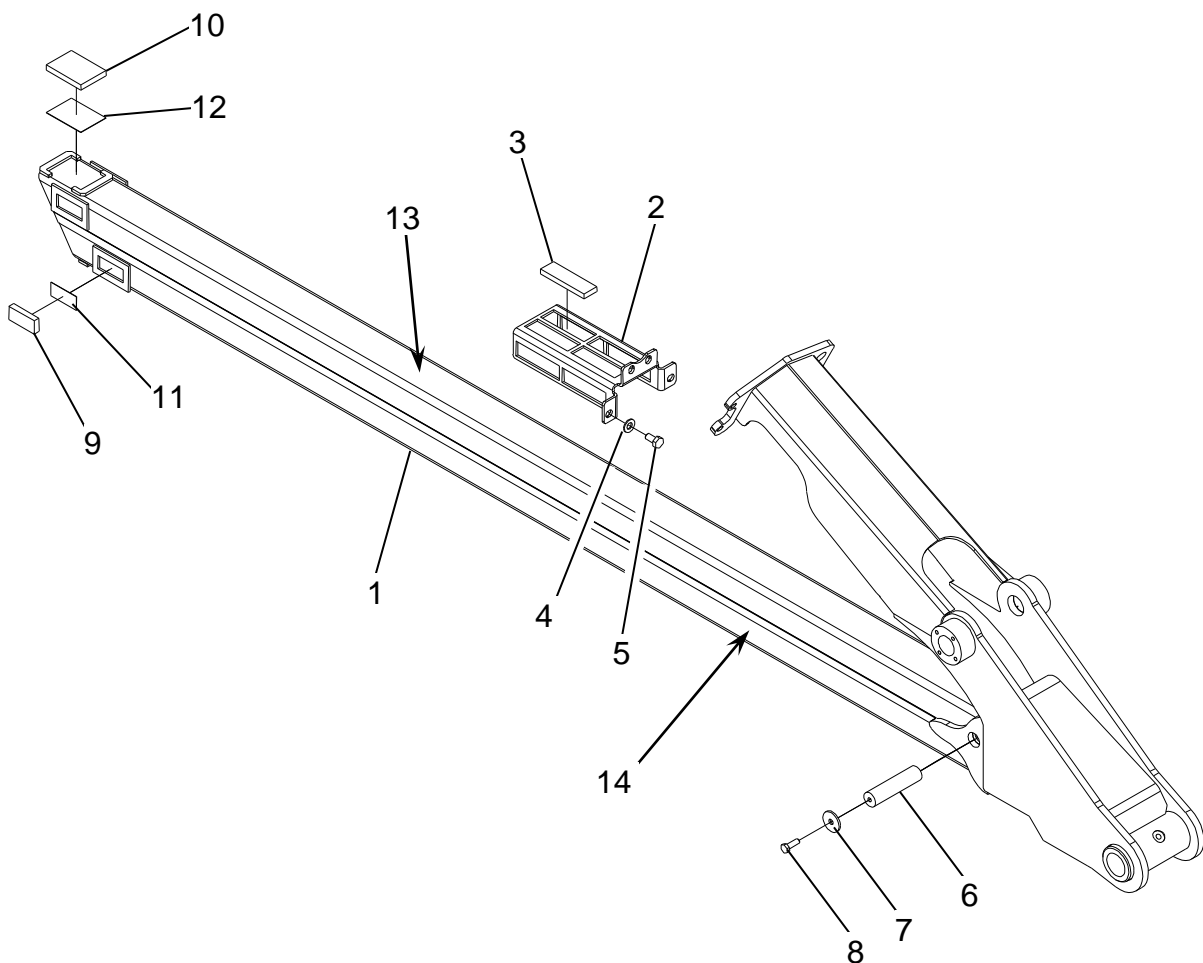
## Tiltcylinder Tiltcylinder



## Tiltcylinder Tiltcylinder

Pos Fig	Antal Qty	Benämning	Description	Art. Nr Part.nr
1	1	Tiltcylinder kpl	Tiltcylinder cpl	471 0528
2	1	Cylinderrör	Cylinder	-
3	1	Kolvstång	Piston rod	-
4	1	Tätningssats	Seal kit	471 2537

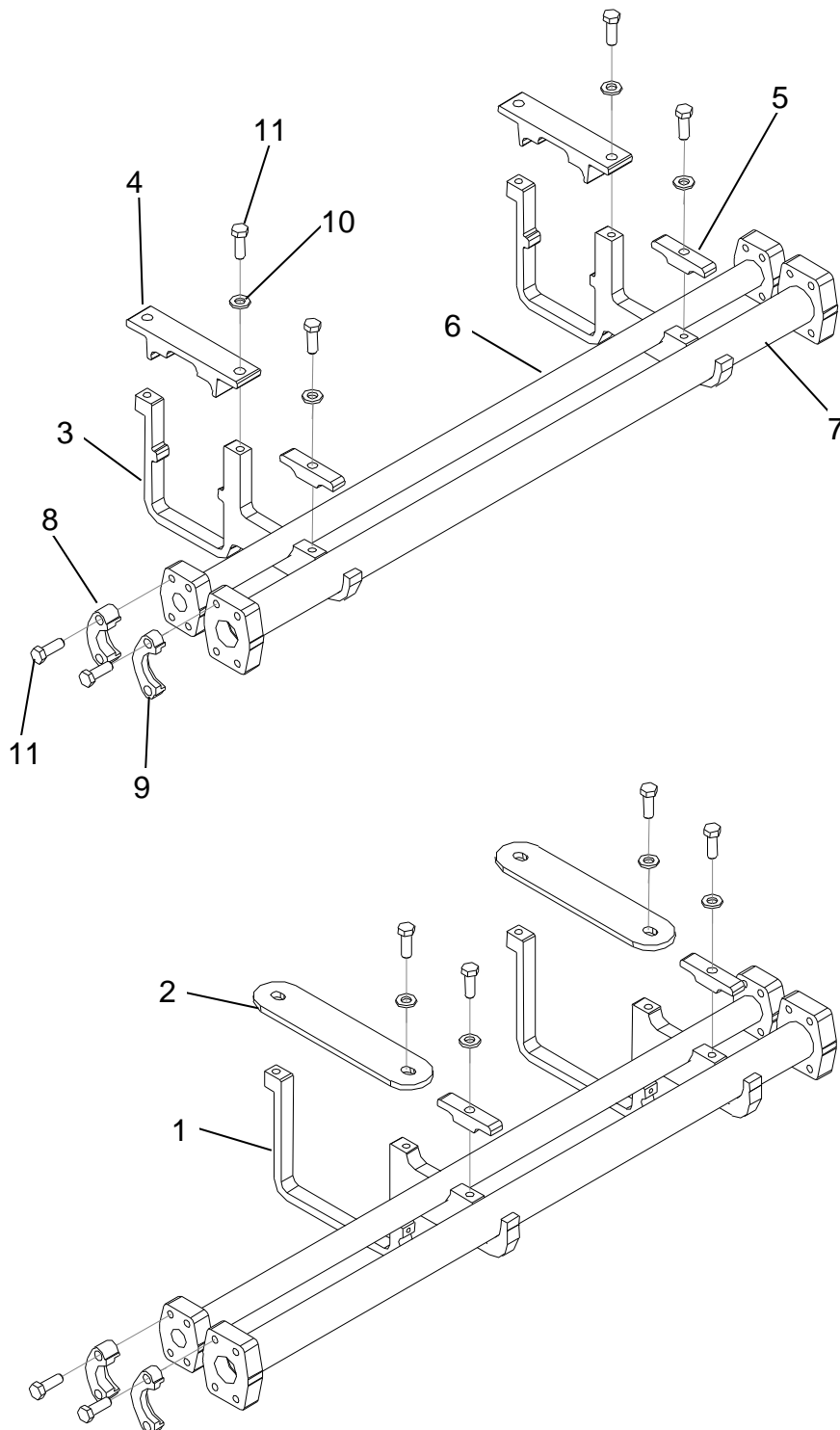
## Teleskoparm Cranab SC40 och SC45 Telescopic Cranab SC40 and SC45



## Teleskoparm Cranab SC40 och SC45 Telescopic Cranab SC40 and SC45

Pos Fig	Antal Qty	Benämning	Description	Art. Nr Part.nr
1	1	Teleskoparm SC40 och 45	Telescopic SC40 and 45	5012 232
2	2	Glidklosshållare	Holder	5014 947
3	16	Främre glidkloss	Sliding block	5014 948
4	8	Bricka BRB 11x22x2 fzb	Washer 11x22x2	1043 116
5	8	Skruv M6S 10x20 fzb	Screw M6S 10x20	1043 850
6	1	Lagertapp	Bolt	463 1030
7	2	Bricka SRKB 9x35x3 fzb	Washer 9x35x3	960 2267
8	2	Skruv M6S 8x25 fzb	Screw M6S 8x25	1042 977
9	4	Glidkloss	Sliding block	464 6431
10	2	Glidkloss	Sliding block	463 1200
11		Shims	Shim	464 7034
12		Shims	Shim	464 7045
13		Shims (över / under)	Shim (over / under)	5015 748
14		Shims (sida)	Shim (side)	5015 749

## Rörhållare, rör och slangar Cranab SC40 Pipes, brackets and hoses Cranab SC40





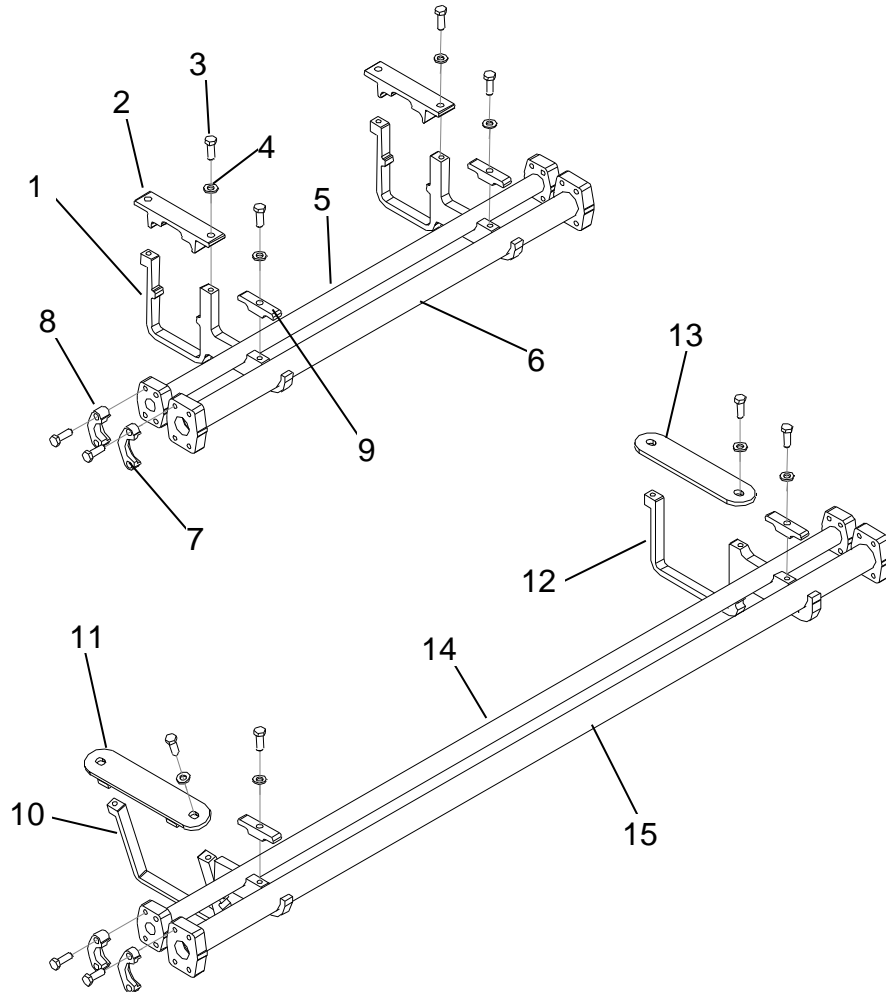
## Rörhållare, rör och slangar Cranab SC40 Pipes, brackets and hoses Cranab SC40

Pos Fig	Antal Qty	Benämning	Description	Art. Nr Part.nr
1	2	Rörhållare lyftarm	Bracket main boom	5012 229
2	2	Överliggare	Clamp	5012 230
3	2	Rörhållare vipparm	Bracket outer boom	5018 377
4	2	Överliggare	Clamp	5012 219
5	4	Röröverliggare	Pipe clamp	4702 186
6	2	Tryckledning	Pressure line	5012 617
7	2	Returledning	Return line	5012 618
8	8	Halvfläns 1" 6000psi	Flange 1" 6000psi	1039 932
9	8	Halvfläns 1.½" 3000psi	Flange 1.½" 3000psi	1039 890
10	12	Nordlockbricka M12	Nordlock washer M12	1046 440
11	44	Skruv M6S 12x35 fzb	Screw M6S 12x35	1048 115

## Slangar (ej visade med bild) Hoses (not shown on picture)

Från - Till Destination	Uppbyggnad Description	Antal Qty	Art. Nr Part.nr
Chockventil HVPB – Tiltcylinder Relief valve HVPB - Tiltcylinder	3/8"R2AT – 600 – R x R	2	5012 723
Hydraulmotor – Chockventil HVPB Hydraulic motor – Relief valve HVPB	½"E – 1100 – R x R	1	5012 717
Cyl. rör vridmotor – Cyl. rör vridmotor Between cylinders slewing assembly	½"R2AT – 1120 – V x V	2	5012 168
Vipparm – Teleskoparm Outer boom – Telescopic	½"R2AT – 1850 – R x R	4	5012 236
Rör lyftcylinder – Ventil Pipe liftcylinder – Control valve	½"R2AT – 400 – R x R	2	5012 269
Rör lyftarm – Lyftcylinder Pipe main boom – Lift cylinder	½"R2AT – 350 – R x V	1	5012 270
Rör lyftarm – Lyftcylinder Pipe main boom – Lift cylinder	½"R2AT – 910 – R x V	1	5012 271
Vippcylinder – Slang Outer boom cylinder – Hose	½"R2AT – 400 – R x V	1	5012 291
Vippcylinder – Slang Outer boom cylinder – Hose	½"R2AT – 1100 – R x V	1	5012 292
Rör lyftarm – Rör vipparm Pipe main boom – Pipe outer boom	1"4SH – 1000 – Rsae x Rsae	1	5012 719
Hydraulmotor – Rör vipparm Hydraulic motor – Pipe outer boom	1"4SH – 2800 – Rsae x 45deg RM	1	5012 778
Rör lyftarm – Rör vipparm Pipe main boom – Pipe outer boom	1.½"E – 1000 – Rsae x Rsae	1	5012 718
Hydraulmotor – Rör vipparm Hydraulic motor – Pipe outer boom	1.½"E – 2800 – Rsae x 45deg RM	1	5012 777

## Rörhållare, rör och slangar Cranab SC45 Pipes, brackets and hoses Cranab SC45



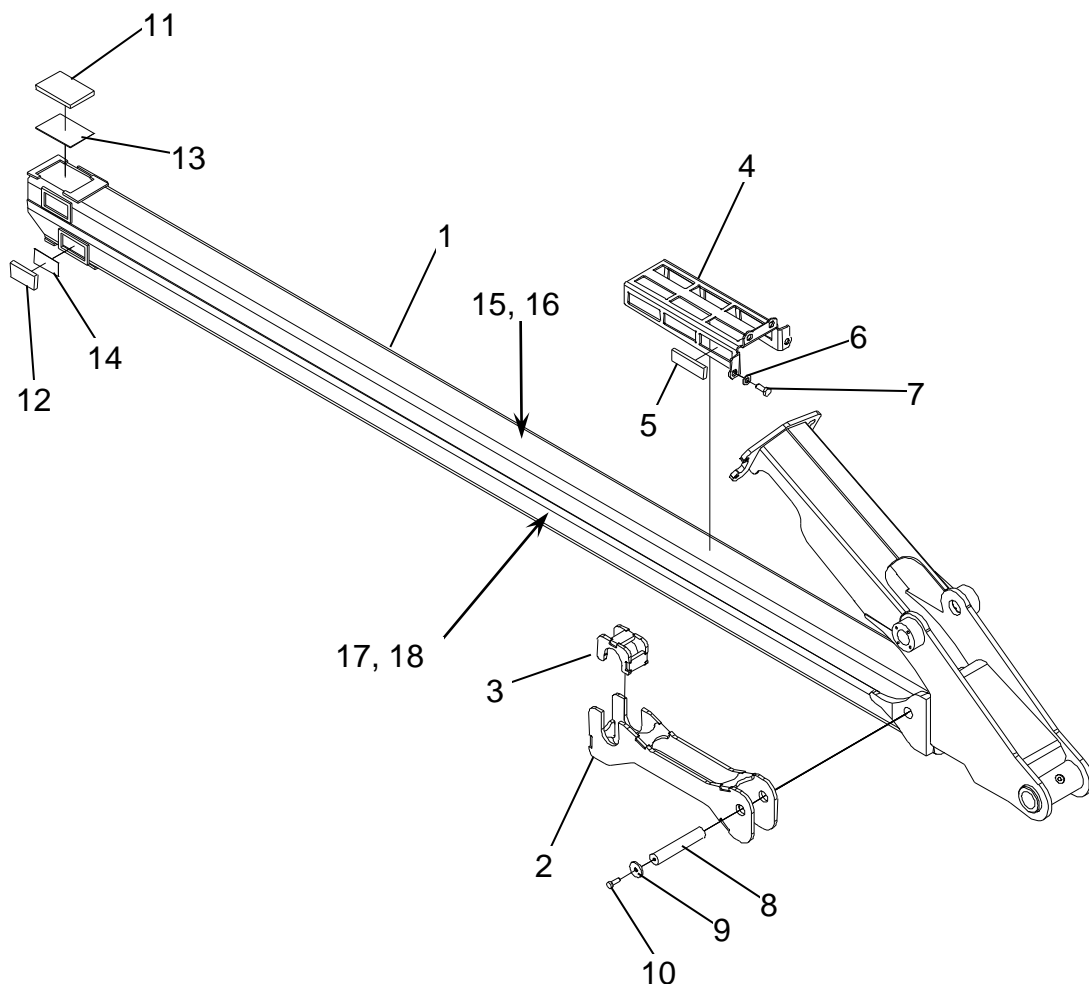
## Rörhållare, rör och slangar Cranab SC45 Pipes, brackets and hoses Cranab SC45

Pos Fig	Antal Qty	Benämning	Description	Art. Nr Part.nr
1	2	Rörhållare vipparm	Bracket outer boom	5018 377
2	2	Överliggare	Clamp	5012 219
3	44	Skruv M6S 12x35 fzb	Screw M6S 12x35	1048 115
4	12	Nordlockbricka M12	Nordlock washer M12	1046 440
5	1	Tryckledning	Pressure line	5012 617
6	1	Returledning	Return line	5012 618
7	8	Halvfläns 1" 6000psi	Flange 1" 6000psi	1039 932
8	8	Halvfläns 1.½" 3000psi	Flange 1.½" 3000psi	1039 890
9	4	Röröverliggare	Pipe clamp	4702 186
10	1	Rörhållare lyftarm	Bracket outer boom	5014 675
11	1	Överliggare	Clamp	5013 270
12	1	Rörhållare lyftarm	Bracket outer boom	5014 674
13	1	Överliggare	Clamp	5012 230
14	1	Tryckledning	Pressure line	5012 640
15	1	Returledning	Return line	5012 619

## Slangar (ej visade med bild) Hoses (not shown on picture)

Från - Till Destination	Uppbyggnad Description	Antal Qty	Art. Nr Part.nr
Chockventil HVPB – Tiltcylinder Relief valve HVPB - Tiltcylinder	3/8"R2AT – 600 – R x R	2	5012 723
Hydraulmotor – Chockventil HVPB Hydraulic motor – Relief valve HVPB	½"E – 1100 – R x R	1	5012 717
Cyl. rör vridmotor – Cyl. rör vridmotor Between cylinders slewing assembly	½"R2AT – 1120 – V x V	2	5012 168
Vipparm – Teleskoparm Outer boom – Telescopic	½"R2AT – 1850 – R x R	4	5012 236
Rör lyftcylinder – Ventil Pipe liftcylinder – Control valve	½"R2AT – 400 – R x R	2	5014 682
Rör lyftarm – Lyftcylinder Pipe main boom – Lift cylinder	½"R2AT – 350 – R x V	1	5014 680
Rör lyftarm – Lyftcylinder Pipe main boom – Lift cylinder	½"R2AT – 910 – R x V	1	5014 681
Rör lyftarm – Rör vipparm Pipe main boom – Pipe outer boom	1"4SH – 1000 – Rsae x Rsae	1	5012 719
Hydraulmotor – Rör vipparm Hydraulic motor – Pipe outer boom	1"4SH – 2800 – Rsae x 45deg RM	1	5012 778
Rör lyftarm – Rör vipparm Pipe main boom – Pipe outer boom	1.½"E – 1000 – Rsae x Rsae	1	5012 718
Hydraulmotor – Rör vipparm Hydraulic motor – Pipe outer boom	1.½"E – 2800 – Rsae x 45deg RM	1	5012 777

## Teleskoparm Cranab SC70 och SC85 Telescopic Cranab SC70 and SC85

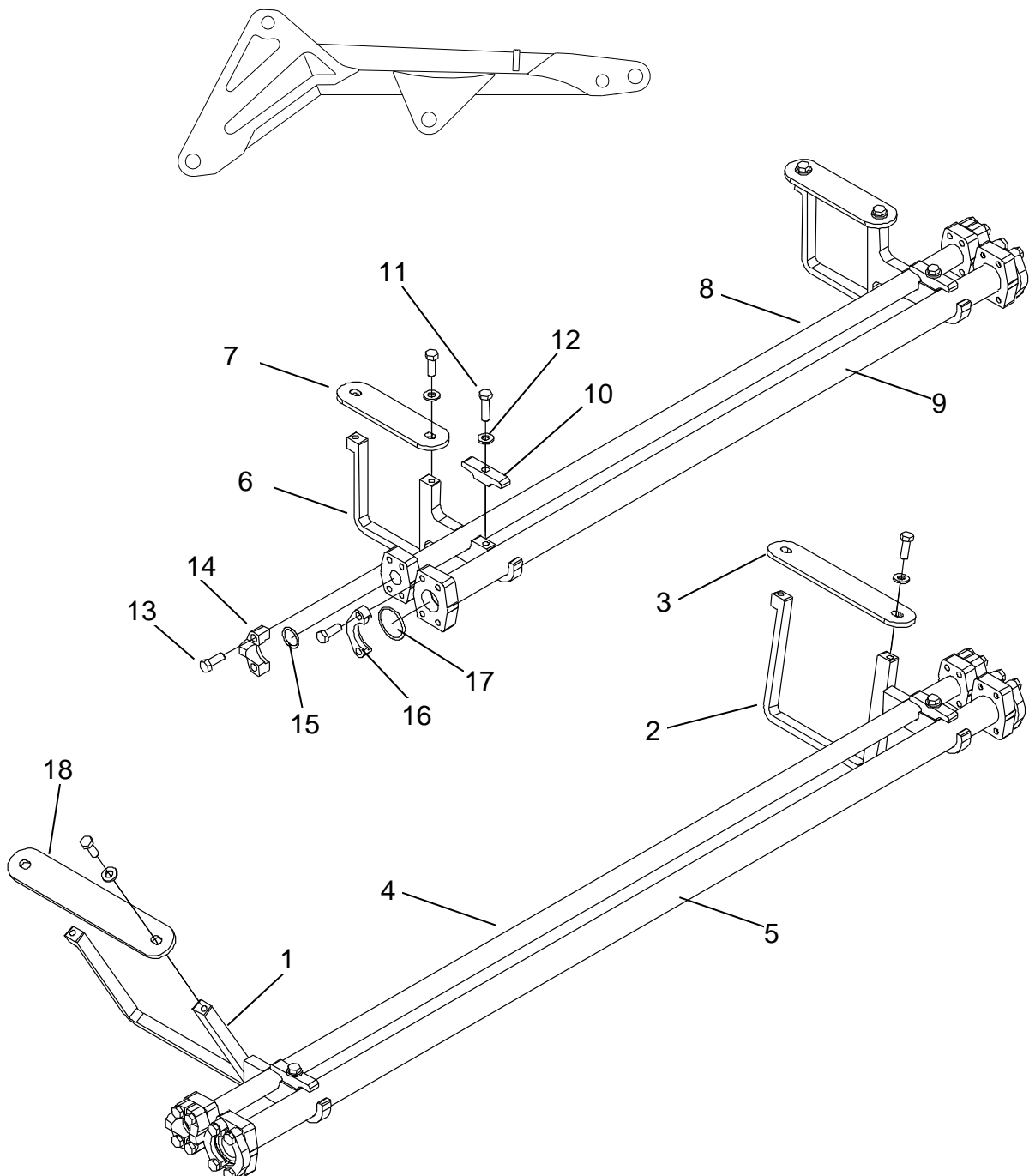


## Teleskoparm Cranab SC70 och SC85 Telescopic Cranab SC70 and SC85

Pos Fig	Antal Qty	Benämning	Description	Art. Nr Part.nr
1	1	Teleskoparm SC70 och 85	Tele. SC70 and SC85	5015475
2	1	Teleskopcylinderförlängning	Extension	5015486
3	1	Låsning	Lock	5015490
4	2	Glidklosshållare SC70/85	Guide SC70/85	5015456
5	24	Främre glidkloss	Bearing	5014948
6	8	Bricka BRB 11x22x2 fzb	Washer BRB 11x22x2	1043116
7	8	Skruv M6S10x25 fzb	Screw M6S10x25	1042969
8	1	Tapp (dia 25 L=136)	Bolt	4656935
9	2	Bricka SRKB 9x35x3 fzb	Washer 9x35x3	9602267
10	2	Skruv M6S 8x25 fzb	Screw M6S8x25	1042977
11	2	Glidkloss	Bearing	4656967
12	4	Glidkloss	Bearing	4656603
13		Shims	Shim	4555309
14		Shims	Shim	4658373
15		Shims 0,7mm (over / under)	Shim 0,7mm (over / under)	5015 609
16		Shims 1,0mm (over / under)	Shim 1,0mm (over / under)	5015 652
17		Shims 0,7mm (sida)	Shim 0,7mm (side)	5015 608
18		Shims 1,0mm (sida)	Shim 1,0mm (side)	5015 651

## Rörhållare, rör och slangar Cranab SC70 Pipes, brackets and hoses Cranab SC70

### Böjd lyftarm / Bent main boom



## Rörhållare, rör och slangar Cranab SC70 Pipes, brackets and hoses Cranab SC70 Böjd lyftarm / Bent main boom

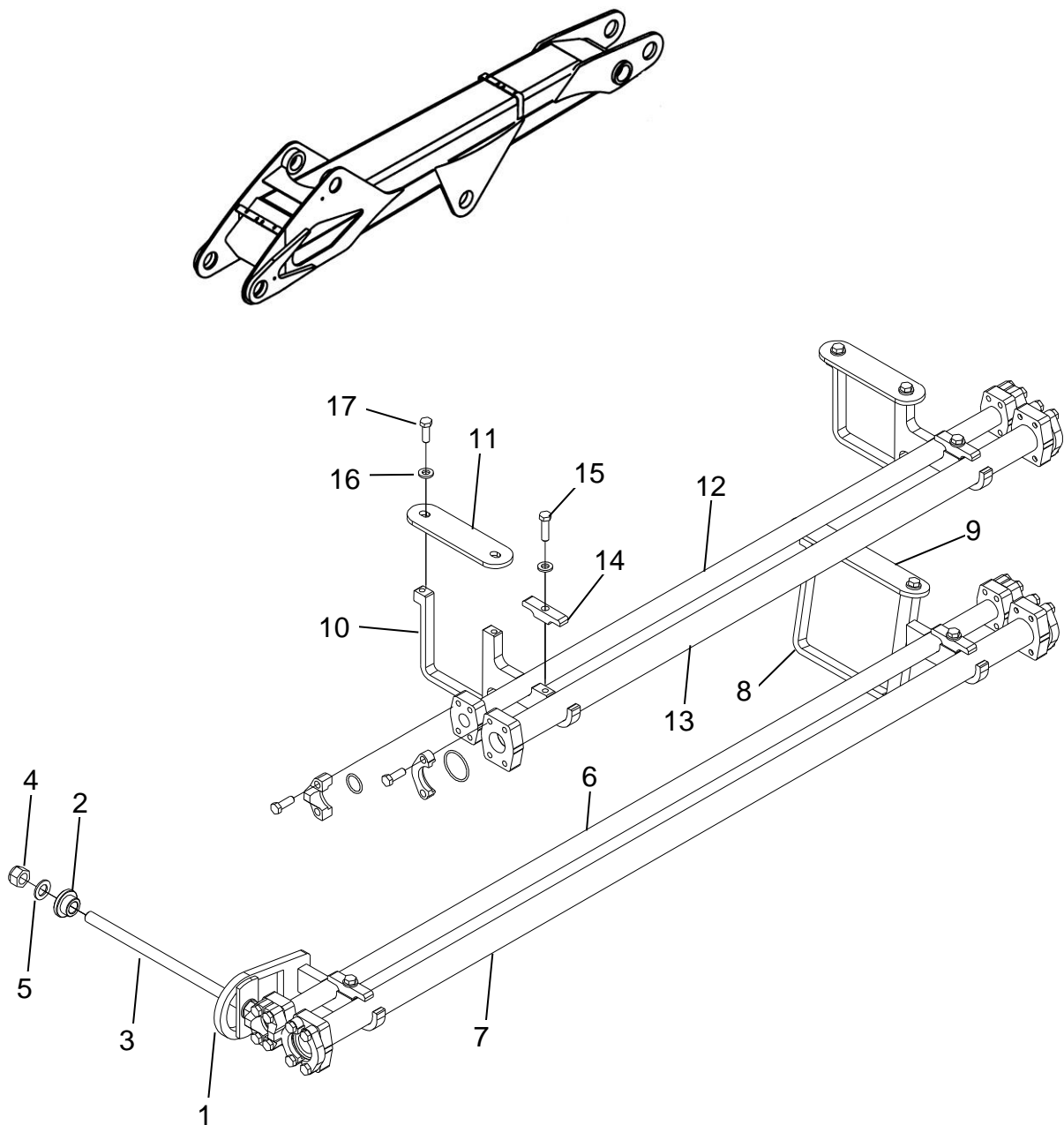
Pos Fig	Antal Qty	Benämning	Description	Art. Nr Part.nr
1	1	Rörhållare lyftarm	Bracket main boom	5016024
2	1	Rörhållare lyftarm	Bracket main boom	5015484
3	1	Överliggare	Clamp	5013244
4	1	Tryckledning L=1750	Pressure line L=1750	5012640
5	1	Returledning L=1750	Return line L=1750	5012619
6	2	Rörhållare Vipp	Bracket outer boom	5018376
7	2	Överliggare	Clamp	5013243
8	1	Tryckledning L=1300	Pressure line L=1300	5012666
9	1	Returledning L=1300	Return line L=1300	5012656
10	4	Röröverliggare	Pipe clamp	4702186
11	4	Skruv M6S12x45 fzb	Screw M6S12x45	1038124
12	13	Nordlockbricka M12	Nordlock washer M12	1046440
13	41	Skruv M6S12x35 fzb	Screw M6S12x35	1048115
14	8	Halvfläns 1" 6000psi	Flange 1" 6000psi	1039932
15	4	O-Ring 32,93x3,53	O-Ring 32,93x3,53	1038066
16	8	Halvfläns 1.1/2" 3000psi	Split flange 1.1/2"	1039890
17	4	O-ring 47,22x3,53	O-ring 47,22x3,53	1038249
18	1	Överliggare	Clamp	5016026

## Slangar (ej visade med bild) Hoses (not shown on picture)

Från - Till Destination	Uppbyggnad Description	Antal Qty	Art. Nr Part.nr
Chockventil HVPB – Tiltcylinder Relief valve HVPB - Tiltcylinder	3/8"R2AT – 600 – R x R	2	5012 723
Hydraulmotor – Chockventil HVPB Hydraulic motor – Relief valve HVPB	1/2"E – 1100 – R x R	1	5012 717
Vipparm – Teleskoparm Outer boom - Telescopic	1/2"R2AT – 2400 – R x R	4	5015 453
Vippcylinder – Gemensam anslutningspunkt Outer boom cyl. – Common connection point	3/4"SP – 650 – R x R	1	5016 132
Rör lyftarm – Rör vipparm Pipe main boom – Pipe outer boom	1"4SH – 1000 – Rsae x Rsae	1	5012 719
Hydraulmotor – Rör vipparm Hydraulic motor – Pipe outer boom	1"4SH – 3050 – Rsae x 45deg RM	1	5015 454
Rör lyftarm – Rör vipparm Pipe main boom – Pipe outer boom	1.1/2"E – 1000 – Rsae x Rsae	1	5012 718
Hydraulmotor – Rör vipparm Hydraulic motor – Pipe outer boom	1.1/2"E – 3050 – Rsae x 45deg RM	1	5015 455

## Rörhållare, rör och slangar Cranab SC70 Pipes, brackets and hoses Cranab SC70

### Rak lyftarm / Straight main boom





# Slagkraft

Utgåva / Issue 13/2022

Sida / Page 17 (22)

Ritnr / Drawing nr: 5016 860

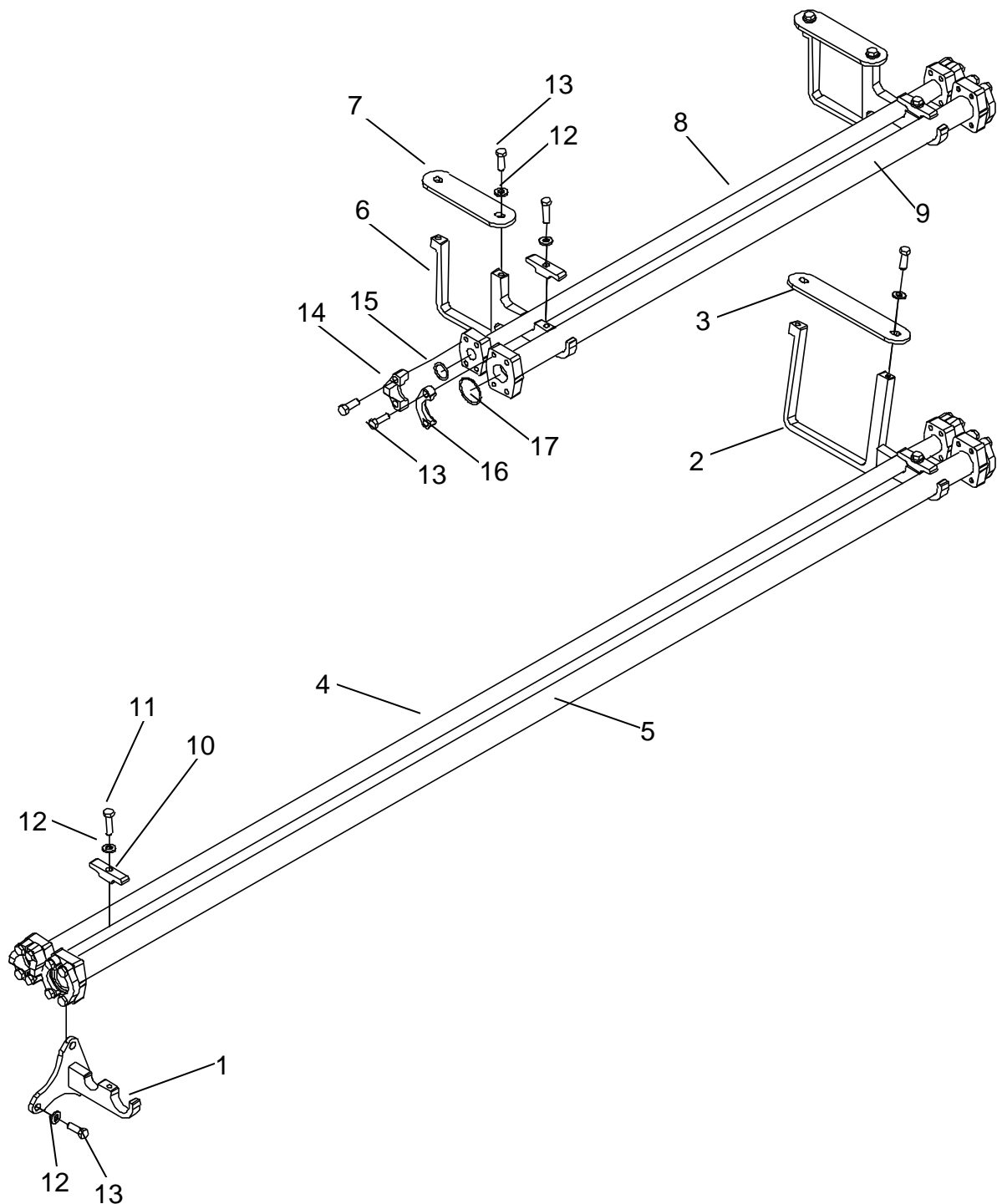
## Rörhållare, rör och slangar Cranab SC70 Pipes, brackets and hoses Cranab SC70 Rak lyftarm / Straight main boom

Pos Fig	Antal Qty	Benämning	Description	Art. Nr Part.nr
1	1	Bakre fäste lyftarm	Rear bracket main boom	5016858
2	1	Styrning	Guide	5016859
3	1	Gängstång M20	Threaded pin M20	5016861
4	2	Mutter Nyloc M20	Nut Nyloc M20	1040088
5	2	Bricka BRB 21x36x3	Washer	1048202
6	1	Tryckledning L=1750	Pressure line L=1750	5012640
7	1	Returledning L=1750	Return line L=1750	5012619
8	1	Rörhållare	Bracket	5015484
9	1	Överliggare	Clamp	5013244
10	2	Rörhållare Vipp	Bracket outer boom	5018376
11	2	Överliggare	Clamp	5013243
12	1	Tryckledning L=1300	Pressure line L=1300	5012666
13	1	Returledning L=1300	Return line L=1300	5012656
14	4	Röröverliggare	Pipe clamp	4702186
15	4	Skruv M6S12x45 fzb	Screw M6S12x45	1038124
16	10	Nordlockbricka M12	Nordlock washer M12	1046440
17	38	Skruv M6S12x35 fzb	Screw M6S12x35	1048115
18	8	Halvfläns 1" 6000psi	Flange 1" 6000psi	1039932
19	4	O-Ring 32,93x3,53	O-Ring 32,93x3,53	1038066
20	8	Halvfläns 1.1/2" 3000psi	Split flange 1.1/2"	1039890
21	4	O-ring 47,22x3,53	O-ring 47,22x3,53	1038249

## Slangar (ej visade med bild) Hoses (not shown on picture)

Från - Till Destination	Uppbyggnad Description	Antal Qty	Art. Nr Part.nr
Chockventil HVPB – Tiltcylinder Relief valve HVPB - Tiltcylinder	3/8"R2AT – 600 – R x R	2	5012 723
Hydraulmotor – Chockventil HVPB Hydraulic motor – Relief valve HVPB	1/2"E – 1100 – R x R	1	5012 717
Vipparm – Teleskoparm Outer boom - Telescopic	1/2"R2AT – 2400 – R x R	4	5015 453
Vippcylinder – Gemensam anslutningspunkt Outer boom cyl. – Common connection point	1/2"R2AT –470 – R x R	2	5016 863
Lyftcylinder – Gemensam anslutningspunkt Lift cylinder – Common connection point	1/2"R2AT – 1455 – R x R	2	5016 103
Rör lyftarm – Rör vipparm Pipe main boom – Pipe outer boom	1"4SH – 1000 – Rsae x Rsae	1	5012 719
Hydraulmotor – Rör vipparm Hydraulic motor – Pipe outer boom	1"4SH – 3050 – Rsae x 45deg RM	1	5015 454
Rör lyftarm – Rör vipparm Pipe main boom – Pipe outer boom	1.1/2"E – 1000 – Rsae x Rsae	1	5012 718
Hydraulmotor – Rör vipparm Hydraulic motor – Pipe outer boom	1.1/2"E –3050 – Rsae x 45deg RM	1	5015 455

## Rörhållare, rör och slangar Cranab SC85 Pipes, brackets and hoses Cranab SC85



# Slagkraft

Utgåva / Issue 13/2022

Sida / Page 19 (22)

Ritnr / Drawing nr: 5015 480

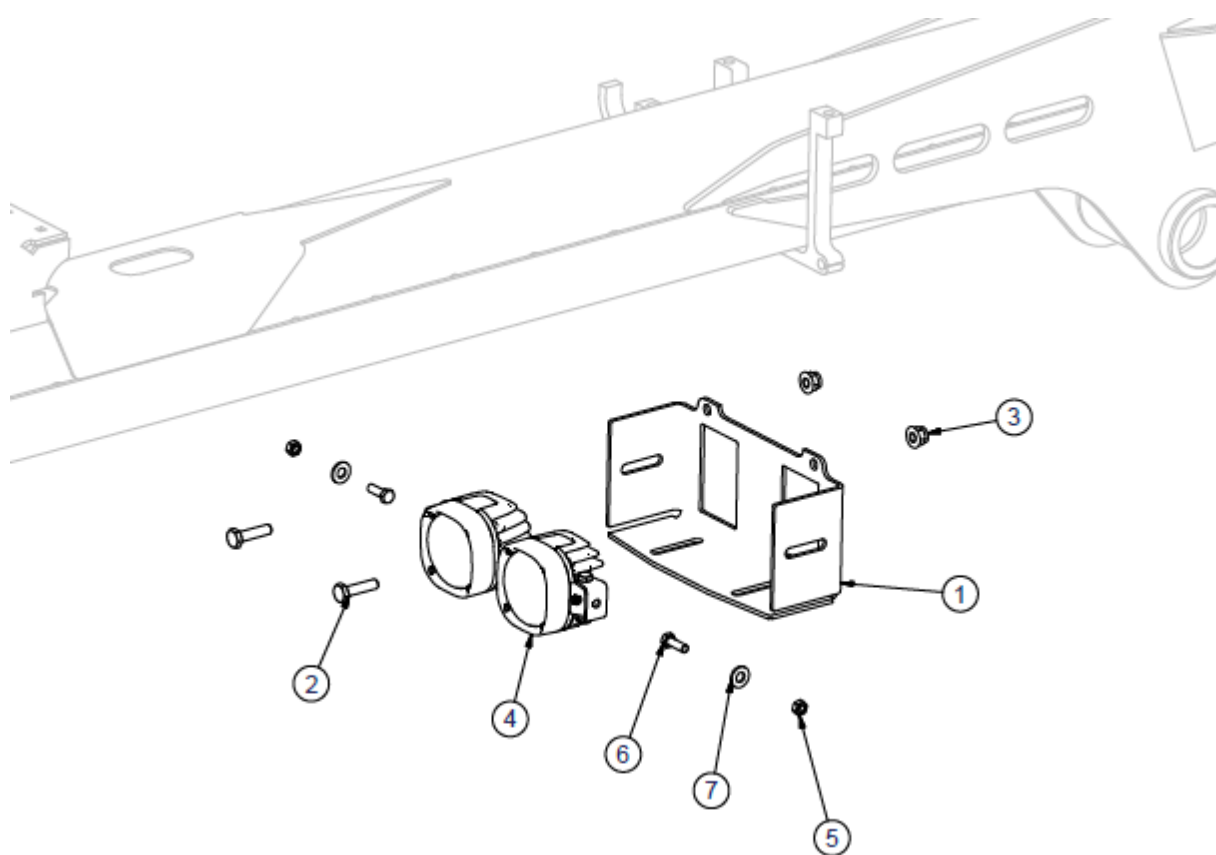
## Rörhållare, rör och slangar Cranab SC85 Pipes, brackets and hoses Cranab SC85

Pos Fig	Antal Qty	Benämning	Description	Art. Nr Part.nr
1	1	Rörhållare lyftarm	Bracket main boom	5015482
2	1	Rörhållare lyftarm	Bracket main boom	5015484
3	1	Överliggare	Clamp	5013244
4	1	Tryckledning L=2500	Pressure line L=2500	5012667
5	1	Returledning L=2500	Return line L=2500	5012657
6	2	Rörhållare Vipp	Bracket outer boom	5018376
7	2	Överliggare	Clamp	5013243
8	1	Tryckledning L=1300	Pressure line L=1300	5012666
9	1	Returledning L=1300	Return line L=1300	5012656
10	4	Röröverliggare	Pipe clamp	4702186
11	4	Skruv M6S12x45 fzb	Screw M6S12x45	1038124
12	13	Nordlockbricka M12	Nordlock washer M12	1046440
13	41	Skruv M6S12x35 fzb	Screw M6S12x35	1048115
14	8	Halvfläns 1" 6000psi	Flange 1" 6000psi	1039932
15	4	O-Ring 32,93x3,53	O-Ring 32,93x3,53	1038066
16	8	Halvfläns 1.1/2" 3000psi	Split flange 1.1/2"	1039890
17	4	O-ring 47,22x3,53	O-ring 47,22x3,53	1038249

## Slangar (ej visade med bild) Hoses (not shown on picture)

Från - Till Destination	Uppbyggnad Description	Antal Qty	Art. Nr Part.nr
Chockventil HVPB – Tiltcylinder Relief valve HVPB - Tiltcylinder	3/8"R2AT – 600 – R x R	2	5012 723
Hydraulmotor – Chockventil HVPB Hydraulic motor – Relief valve HVPB	1/2"E – 1100 – R x R	1	5012 717
Vipparm – Teleskoparm Outer boom - Telescopic	1/2"R2AT – 2400 – R x R	4	5015 453
Rör lyftarm – Rör vipparm Pipe main boom – Pipe outer boom	1"4SH – 1000 – Rsae x Rsae	1	5012 719
Hydraulmotor – Rör vipparm Hydraulic motor – Pipe outer boom	1"4SH – 3050 – Rsae x 45deg RM	1	5015 454
Rör lyftarm – Rör vipparm Pipe main boom – Pipe outer boom	1.1/2"E – 1000 – Rsae x Rsae	1	5012 718
Hydraulmotor – Rör vipparm Hydraulic motor – Pipe outer boom	1.1/2"E – 3050 – Rsae x 45deg RM	1	5015 455

## Belysning SC40/45/70/85 Lighting SC40/45/70/85



## Belysning SC40/45/70/85 Lighting SC40/45/70/85

Pos Fig	Antal Qty	Benämning	Description	Art. Nr Part.nr
1	1	Fäste	Bracket	5018375
2	2	Skruv	Screw	1043892
3	2	Mutter	Nut	9602259
4	2	Lampa "Led 1800Lm"	Lamp "Led 1800Lm"	5018445
	2	Lampa "Halogen"	Lamp "Halogen"	1041853
5	2	Mutter	Nut	1043330
6	2	Skruv	Screw	9900420
7	2	Bricka	Washer	960148
	1	Kabelsats	Harness	5018446
	1	Skyddsslang	Protection hose	5014545



Cranab AB  
S-922 82 VINDELN  
SWEDEN



+46-933-135 00



+46-933-617 36

[www.slagkraft.com](http://www.slagkraft.com)  
[www.cranab.com](http://www.cranab.com)