

Cranab[®]

Reservdelskatalog

Spare parts

SC7

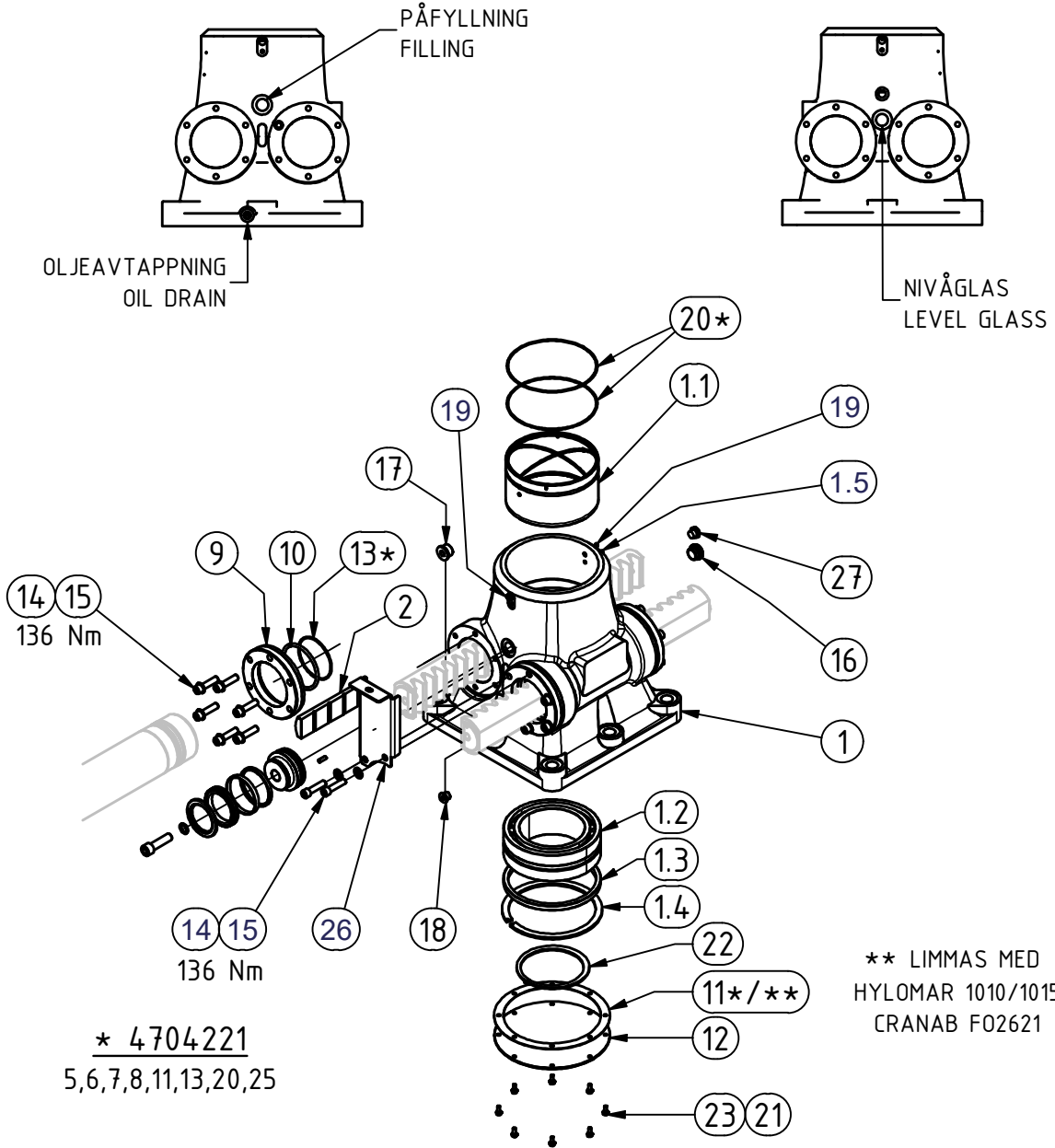
✉ **Cranab AB, SE-922 82 VINDELN, SWEDEN** ☎ **+46-(0)933-617 36**

Copyright ©. Alla rättigheter förbehålles, inklusive rätten att reproducera denna bok, eller delar därav, i vilken form som helst, utan skriftligt medgivande från Cranab AB.

Copyright © All rights reserved, including the right to reproduce this manual, or parts thereof, in any form whatsoever without the written consent of Cranab AB.

HUSMODUL

HOUSING



14 15
136 Nm

14 15
136 Nm

* 4704221
5,6,7,8,11,13,20,25

** LIMMAS MED
HYLIMAR 1010/1015
CRANAB F02621

*** SÄKRAS MED
LOCTITE 243
CRANAB F02080

230 Nm
24***

Pos Fig	Ant Qty	Benämning	Description	Dimension	Art. nr Part. nr
---------	---------	-----------	-------------	-----------	------------------

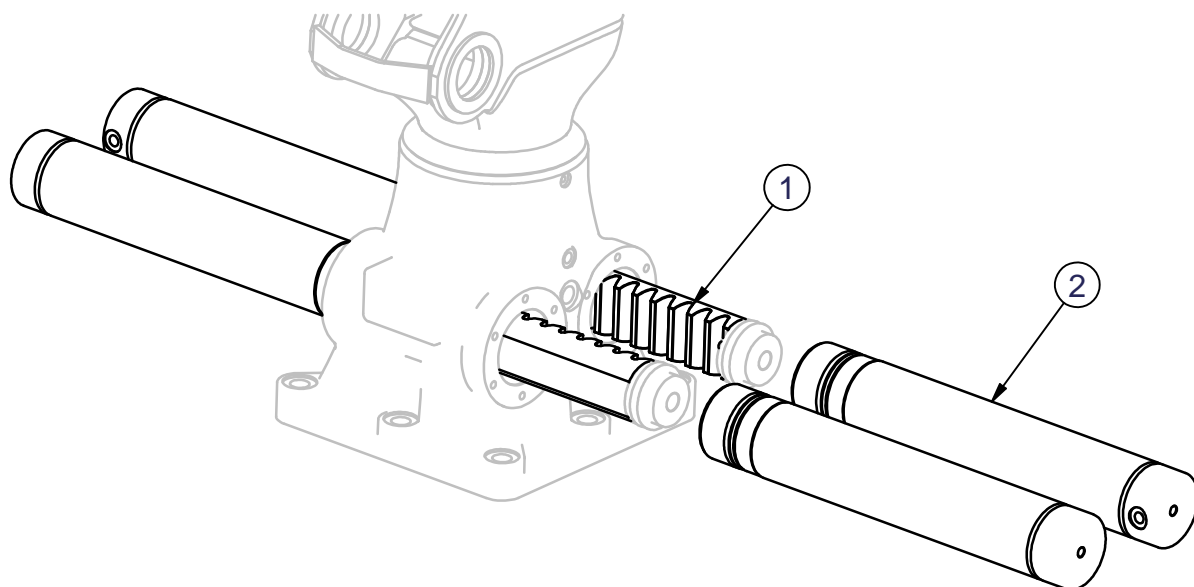
HUSMODUL

HOUSING

*	1	TÄTNINGSSATS	SEAL KIT		4704221
1	1	VRIDMOTORHUS	HOUSING		4712147
1.1	1	BUSSNING	BUSHING		4702586
1.2	1	LAGER	BEARING		1060450
1.3	1	DISTANS	SPACER		4702335
1.4	1	SPÅRRING	RETAINER RING	SGH 210x5	1060847
1.5	2	SKRUV	SCREW	T6SS M8x12	1060286
2	2	GLIDPLATTA	SLIDE PAD		4702009
3	4	KOLV	PISTON		4702003
4	4	LÅSPINNE	LOCKING PIN	ø5x14	1060376
5	4	AVSTRYKARE	SCRAPER		4702589
6	4	STYRRING	GUIDE RING	KBK 90 85 9,5	4702590
7	4	TÄTNING	SEAL		4702591
8	4	LÅSRING	LOCKING RING		4702592
9	4	FLÄNS	FLANGE		4712277
10	4	LÅSTRÅD	LOCK WIRE		4702333
11	1	PACKNING	GASKET		1061013
12	1	LOCK	CAP		4702008
13	4	O-RING	O-RING	98x3	1060841
14	24	BRICKA	WASHER	BRB 13x24x2	1060378
15	24	SKRUV	SCREW	MC6S 12.9 M12x50	1060732
16	1	NIVÅGLAS	SIGHT GLAS	G3/4	1060382
17	1	PROPP	PLUG	G3/4	1060384
18	1	PROPP	PLUG	G3/8	1060385
19	2	SMÖRJNIPPEL KR 1/8 45 gr	LUBRICATING NIPPLE		1061403
20	2	O-RING	O-RING	189,5x3	1048982
21	8	BRICKA	NORD-LOCK WASHER	NL 6,5x10,8x1,8	1060418
22	1	SPÅRRING	RETAINING RING	SGA 140x4	1060840
23	8	SKRUV	SCREW	M6S 8.8 M6x16	1060858
24	4	SKRUV	SCREW	MC6S 12.9 M16x60	1060372
25	4	BRICKA	TREDO SEAL	GSTB M16	1060370
26	1	INFÄSTNING	MOUNTING	t=3	4712315
27	1	FILTERPROPP	FILTER PLUG		1060740
Pos Fig	Ant Qty	Benämning	Description	Dimension	Art. nr Part. nr

SVÄNGSYSTEM 370°

SLEW SYSTEM 370°



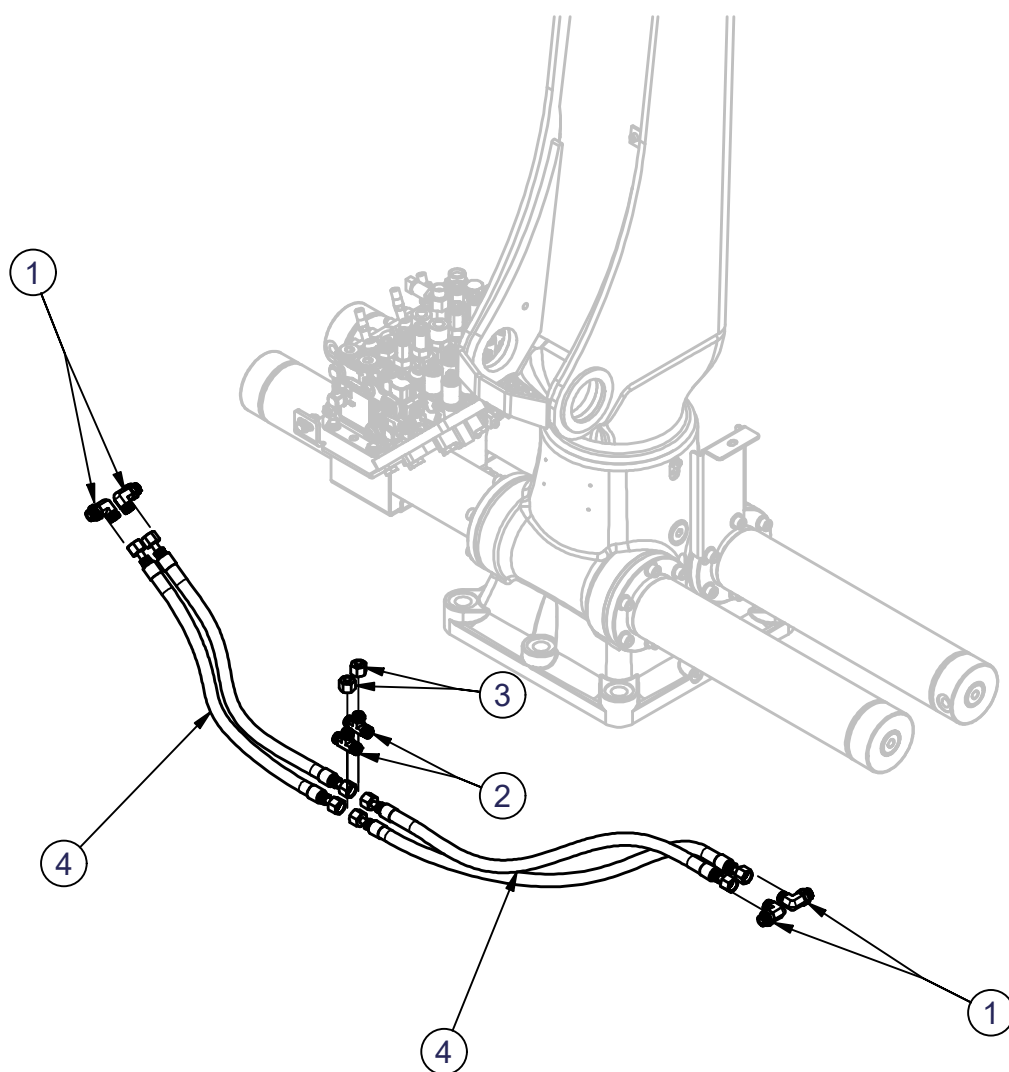
Pos Fig	Ant Qty	Benämning	Description	Dimension	Art. nr Part. nr
------------	------------	-----------	-------------	-----------	---------------------

SVÄNGSYSTEM 370°**SLEW SYSTEM 370°**

1	2	KUGGSTÅNG	RACK		4702579
2	4	CYLINDERRÖR	CYLINDER TUBE		4702583
Pos Fig	Ant Qty	Benämning	Description	Dimension	Art. nr Part. nr

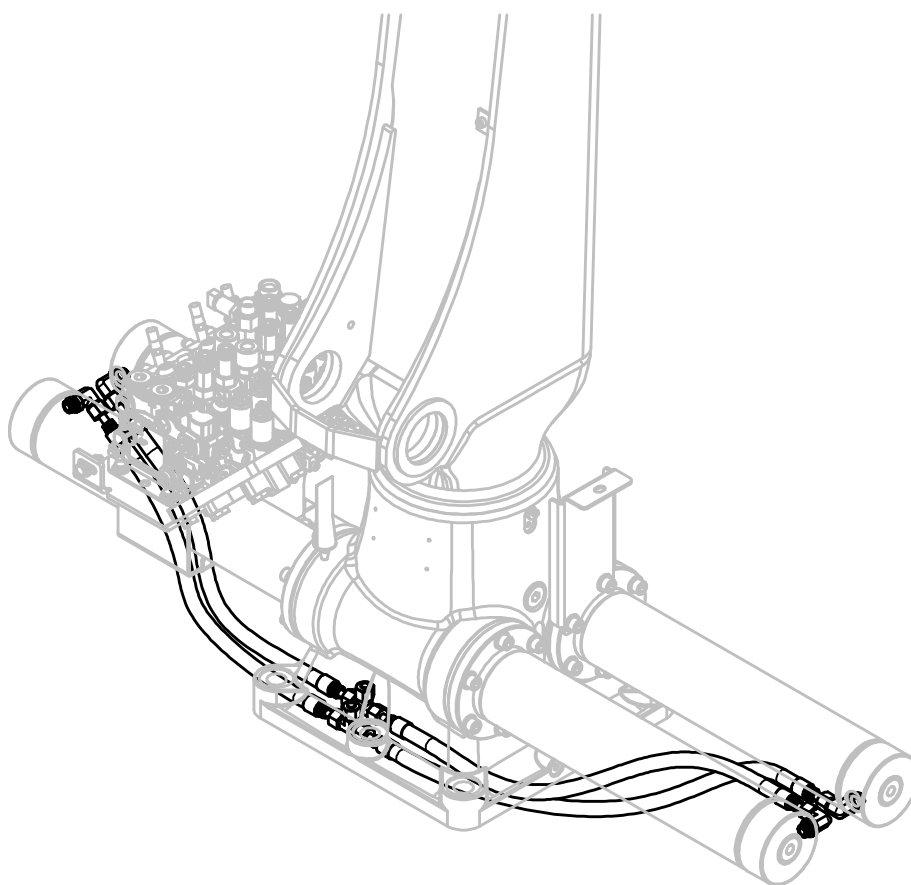
SLANGSATS

HOSE KIT



SLANGSATS

HOSE KIT

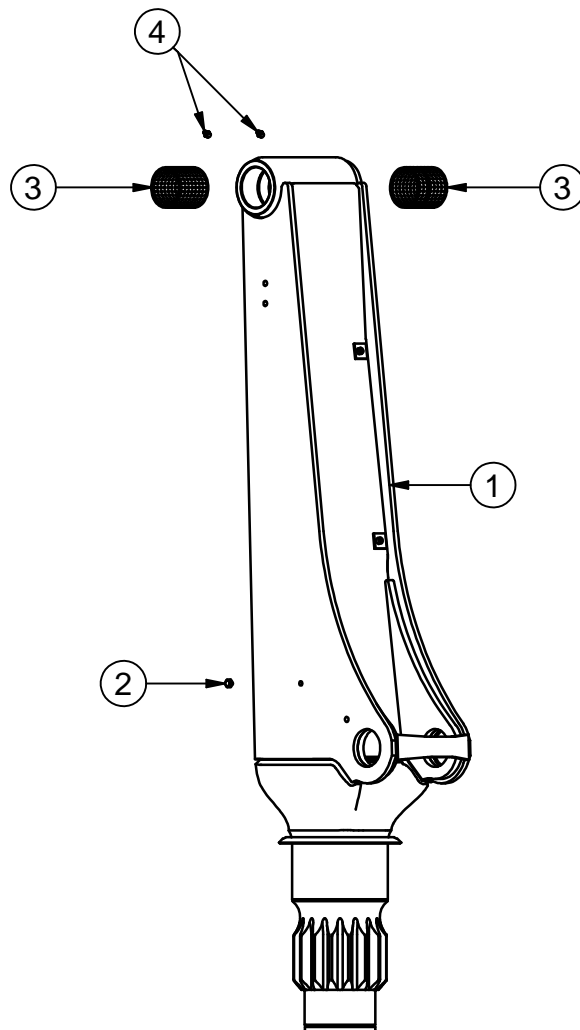


1	4	ADAPTER	ADAPTER	3/8"R-11/16"O	4702717
2	2	ADAPTER	ADAPTER	11/16"O	4702716
3	2	PLUGG	PLUG		4702731
4	4	HYDRAULSLANG	HYDRAULIC HOSE	3/8 L=730	4713306
Pos Fig	Ant Qty	Benämning	Description	Dimension	Art. nr Part. nr



KRANPELARE 1700

CRANE POST 1700

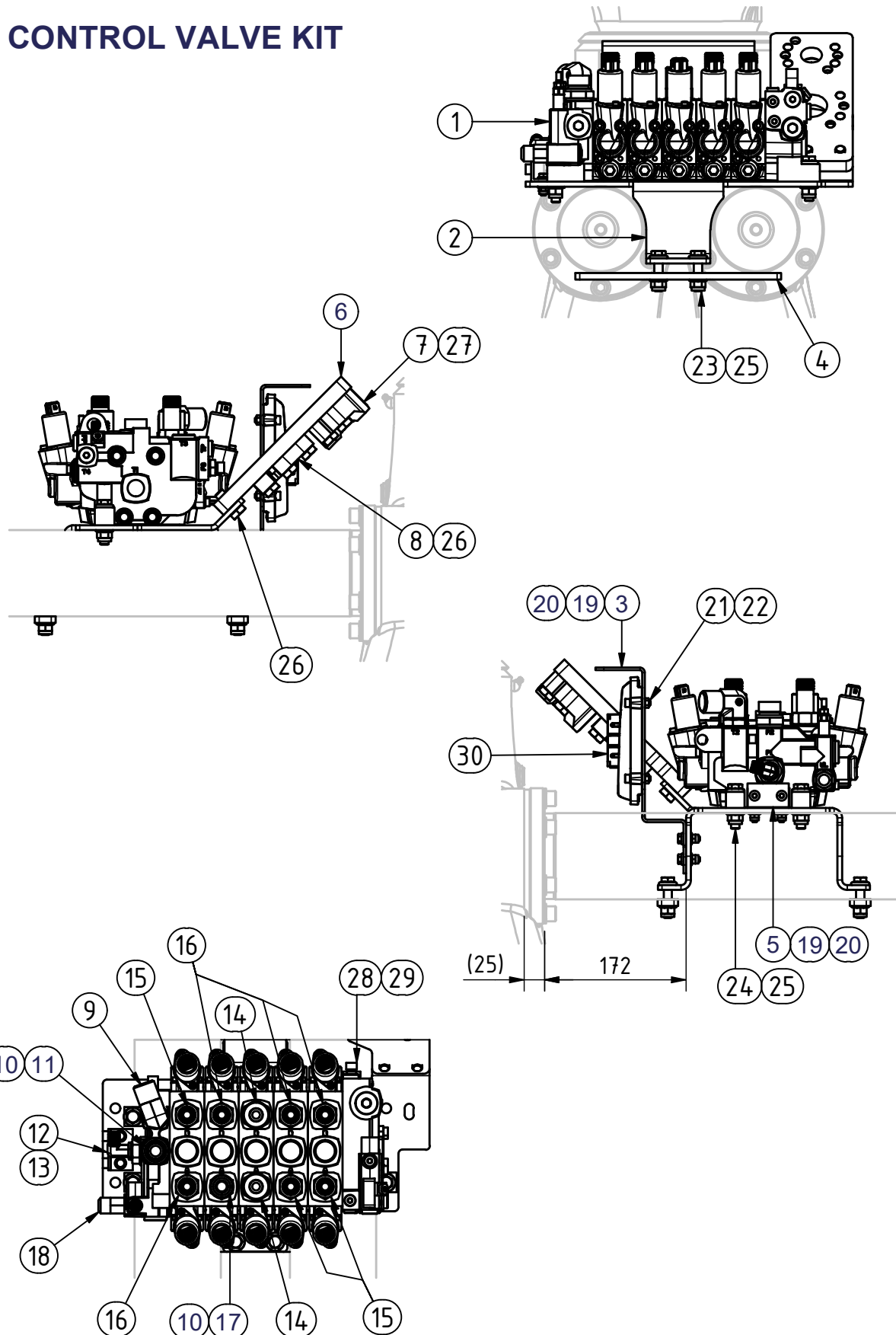


KRANPELARE 1700**CRANE POST 1700**

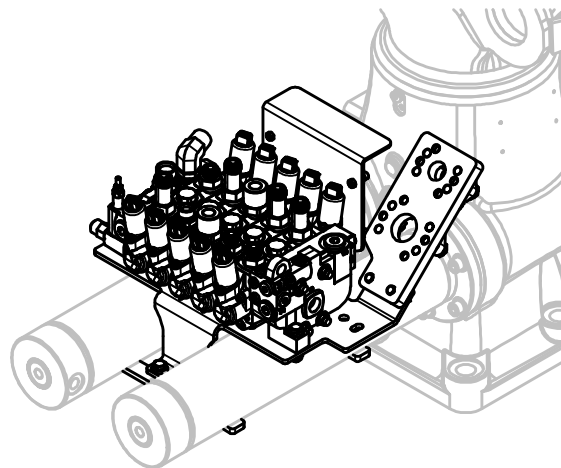
1	1	KRANPELARE	CRANE POST		4701469
2	1	FILTERPROPP	FILTER PLUG	R1/8 TYP 18	1060392
3	2	BUSSNING	BUSHING	80x75x80	1060860
4	2	SMÖRJNIPPEL	LUBRICATE NIPPLE	AHKR 1/8	1060360
Pos Fig	Ant Qty	Benämning	Description	Dimension	Art. nr Part. nr

MANÖVERVENTIL KPL

CONTROL VALVE KIT

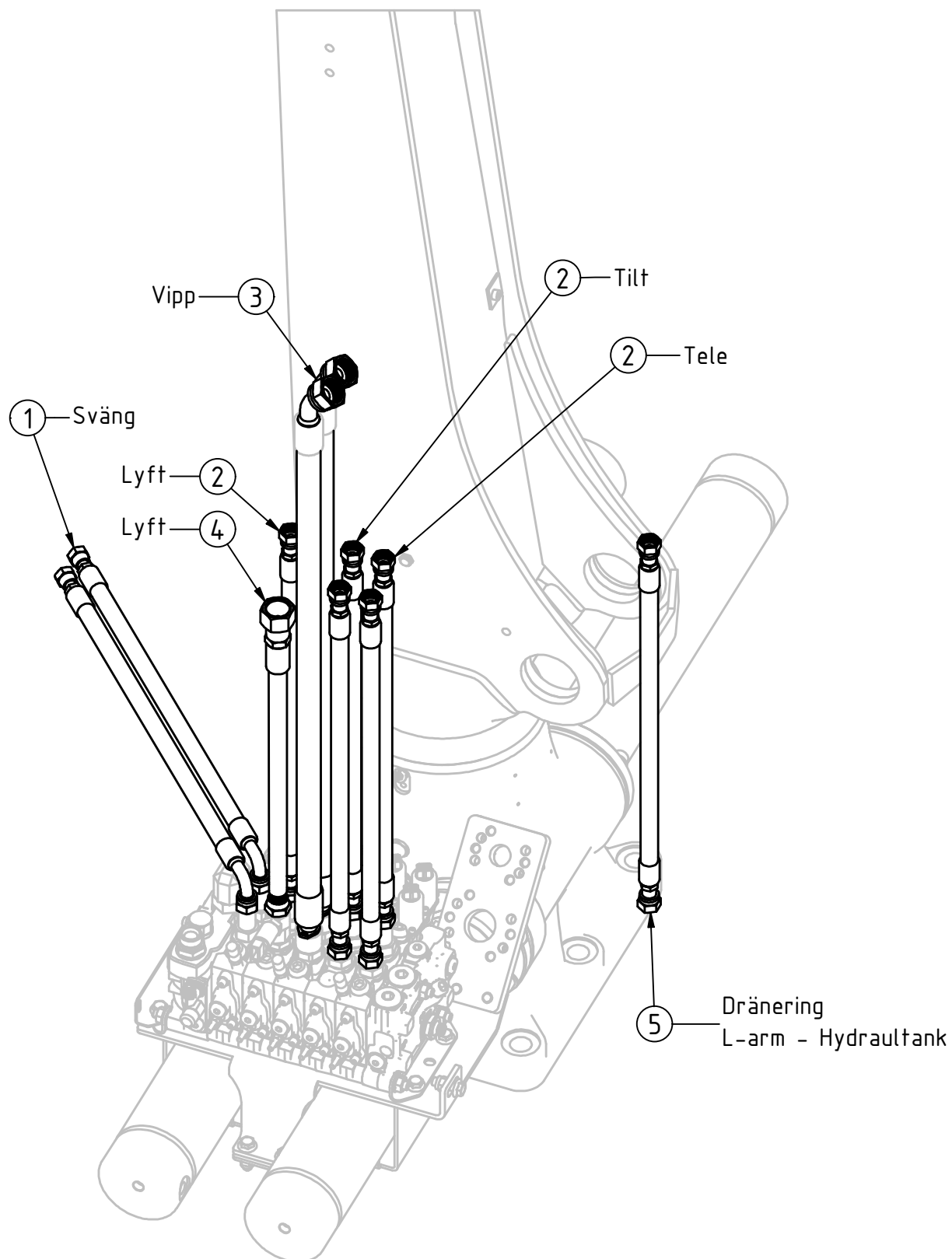


MANÖVERVENTIL KPL CONTROL VALVE KIT



1	1	VENTIL	VALVE		5018525
2	1	VENTILFÄSTE	BRACKET	T = 6mm	4713218
3	1	FÄSTE VENTILSTYRNING	BRACKET VALVE CONTROL	t=3	4713256
4	2	KLAMMER	CLAMP	t=8	4713228
5	1	KLAMMERPLATTA M6 90°	CLAMP MOUNT 90°		4713213
6	1	SKOTTGENOMGÅNG SAE	BRACKET	t = 20 mm	4712331
7	2	FLÄNSHALVA	FLANGE	1"SAE	1039932
8	2	FLÄNSHALVA	FLANGE	1.1/2"SAE	1039890
9	1	ADAPTER	ADAPTER	1/2"R-3/4"G	1041736
10	2	BRICKA	TREDO SEAL	GSTB 1/2	1001957
11	1	ADAPTER	ADAPTER	1/2"G-3/4"G	1060701
12	1	ADAPTER	ADAPTER	1/4"R-1/4"G	1040356
13	1	ADAPTER	ADAPTER	1/2"R-1/4"RF	4703451
14	2	SVIVEL	SWIVEL		4700654
15	3	ADAPTER	ADAPTER	1/2"R-13/16"O	4700809
16	4	ADAPTER	ADAPTER	1/2"R-13/16"O	4703188
17	1	ADAPTER	ADAPTER	1/2"G-1/2"G	1060701
18	1	MÄTNIPPEL G1/4 ED	GAUGE NIPPLE G1/4	G1/4	1038587
19	4	SKRUV	SCREW	M6SF 8.8 M6x20	1060905
20	4	MUTTER	LOCK NUT	LÅSMF 8 M6	4707635
21	4	SKRUV	SCREW	MC6S 8.8 M6x25	1060928
22	4	MUTTER	NUT	M6M 6H M6	1048149
23	4	SKRUV	SCREW	M6SF 8.8 M10x40	4705987
24	3	SKRUV	SCREW	M6SF 8.8 M10x45	4712425
25	7	MUTTER	LOCK NUT	LÅSMF 8 M10	1060437
26	6	SKRUV	SCREW	M6S 8.8 M12x30	1061008
27	4	SKRUV	SCREW	M6S 8.8 M12x35	1060425
28	1	Adapter R1/4" x R1/4"	Adaptor R1/4" x R1/4"		
29	1	BRICKA	TREDO SEAL	GSTB 1/4	1039494
30	1	EXPANSIONSMODUL	EXPANSION MODULE	Parker 20085182	4712032
Pos Fig	Ant Qty	Benämning	Description	Dimension	Art. nr Part. nr

SLANGSATS



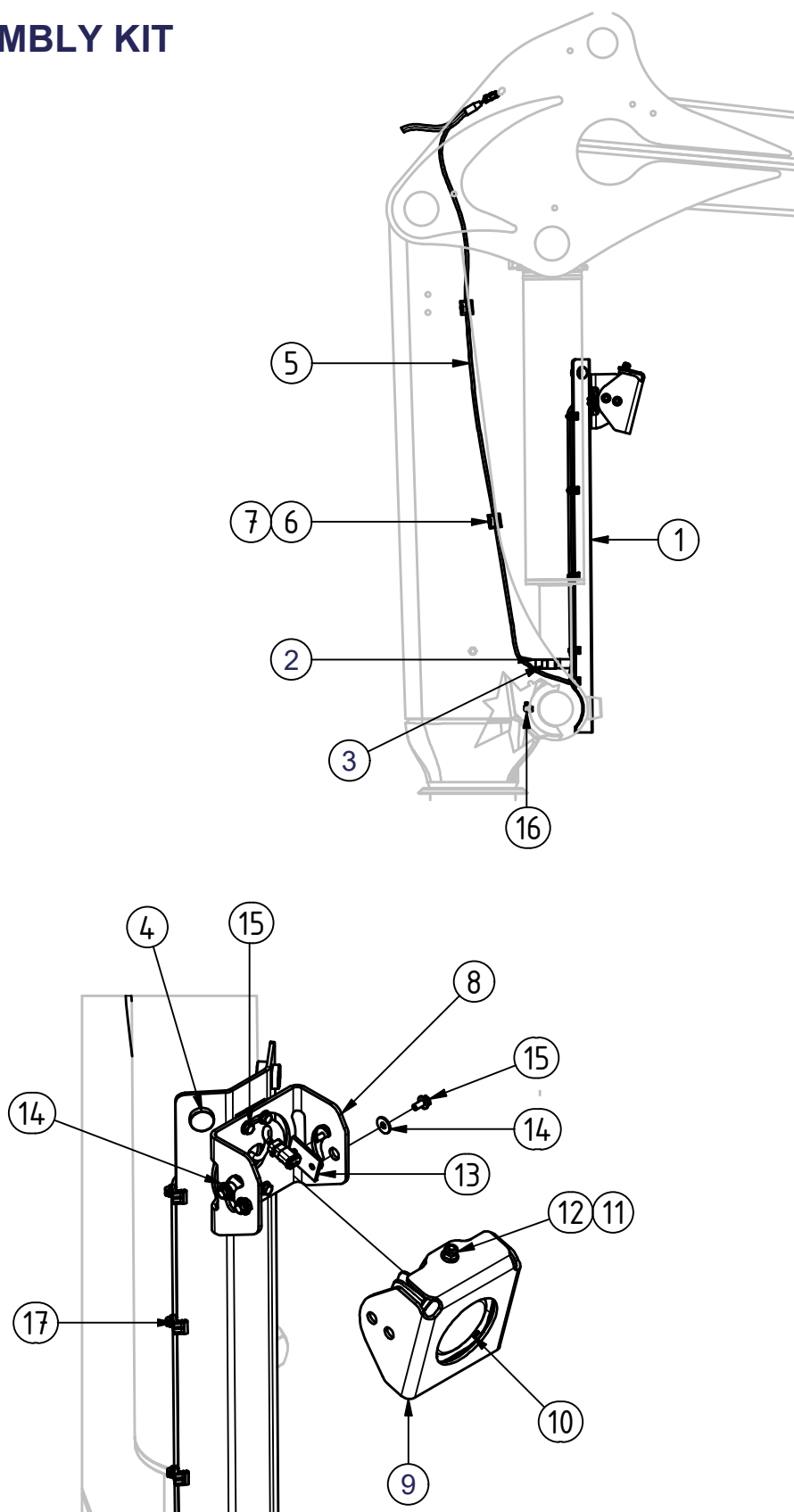
SLANGSATS

1	2	SLANG 2 1/2 830	HOSE		4712511
2	5	HYDRAULSLANG	HYDRAULIC HOSE	2 1/2 2240	4704300
3	2	HYDRAULSLANG	HYDRAULIC HOSE	2 3/4 2650	4713200
4	1	HYDRAULSLANG	HYDRAULIC HOSE	2 1/2" 2240	4711634
5	1	SLANG 2 1/2 2580	HOSE		4703857
Pos Fig	Ant Qty	Benämning	Description	Dimension	Art. nr Part. nr



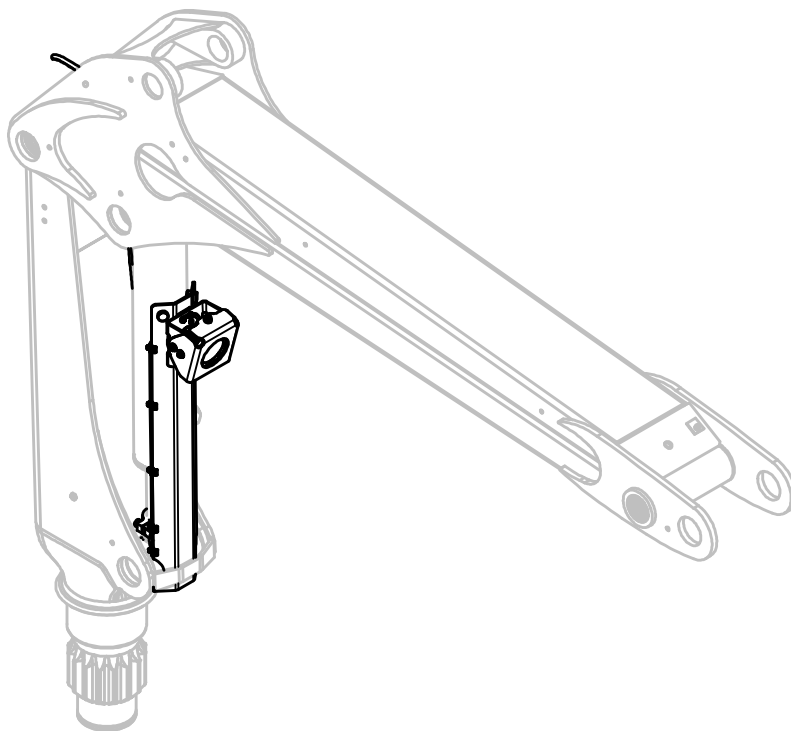
MONTERINGSSATS

ASSEMBLY KIT



MONTERINGSSATS

ASSEMBLY KIT

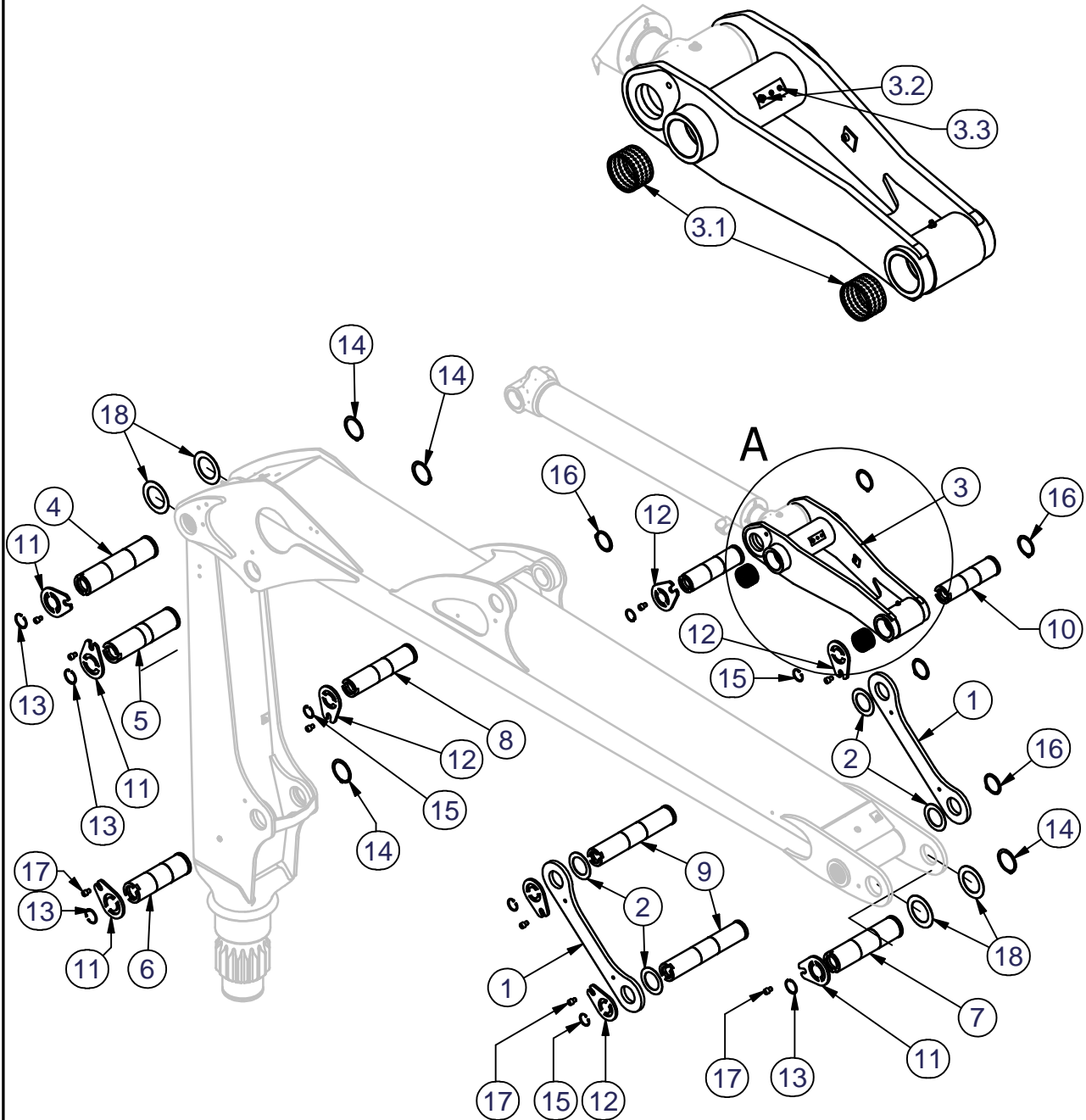


1	1	CYLINDERSKYDD	CYLINDER GUARD		4713548
2	1	KLAMMER	CLAMP		4701738
3	2	SKRUV	SCREW	MC6S 12.9 M12x45	1046523
4	2	GLIDKLOTS	SLIDE PAD	SVART	4704114
5	1	KABLAGE	HARNESS		4712216
6	2	STAUFFKLAMMER	STAUFF CLAMP		4712278
7	2	SKRUV	SCREW	MC6S 8.8 M6x20	4701347
8	1	PLÅT	LIGHT COVER BACK	t=4	4712217
9	1	PLÅT	LIGHT COVER FRONT	t=4	4712218
10	1	ARBETSBELYSNING	WORKING LIGHT		5018445
11	1	SKRUV	SCREW	M6S 8.8 M8x20	1060815
12	1	MUTTER	LOCK NUT	LÅSMF 8 M8	1060718
13	2	KLAMMERPLATTA	CLAMP PLATE	SP2 W3	4709107
14	4	BRICKA	WASHER	6,4x18x1,5	4710973
15	8	SKRUV	SCREW	M6SF 8.8 M6x12	1060731
16	1	SMÖRJNIPPEL	LUBRICATE NIPPLE	CHKR 1/8 90°	1060749
17	5	KANTCLIPS	EDGE CLIP		4712264
Pos Fig	Ant Qty	Benämning	Description	Dimension	Art. nr Part. nr

LÄNK OCH TAPPSATS

LINK AND PINS

A (1 : 11)



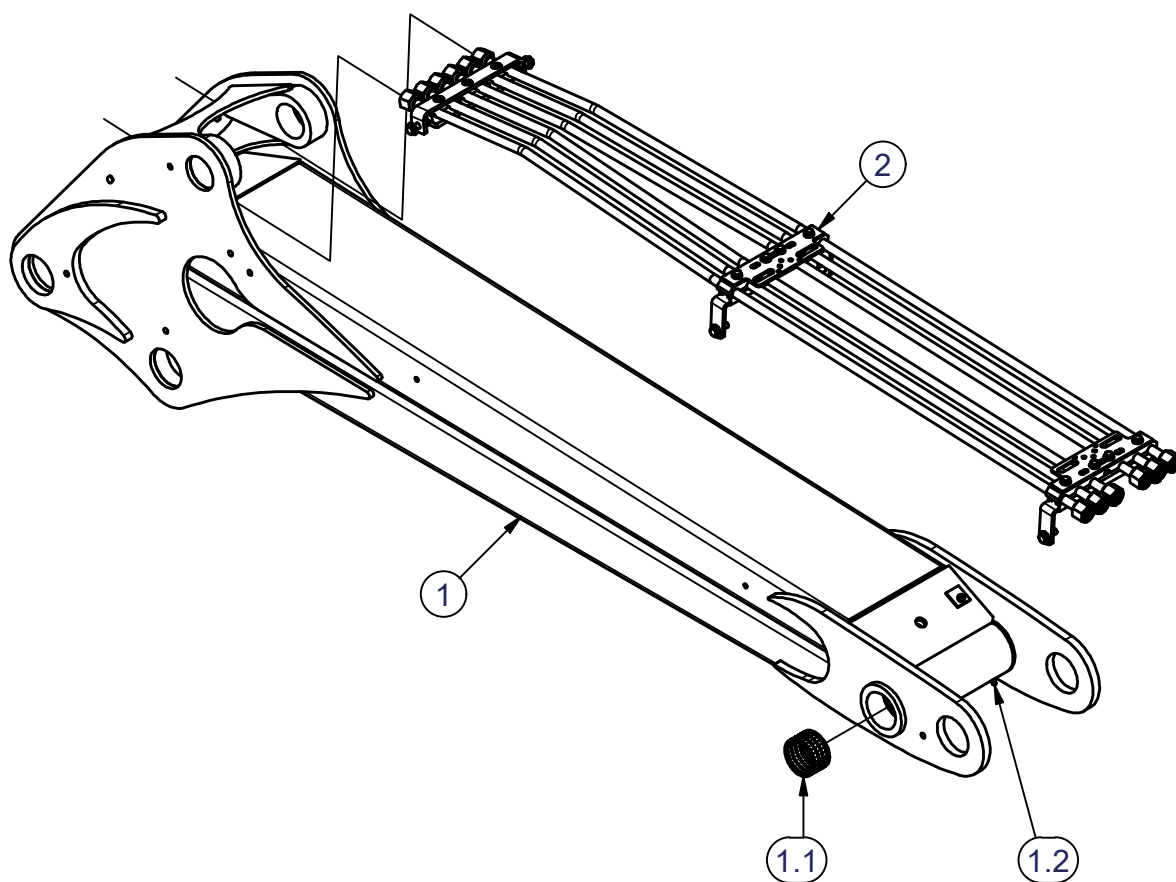
Pos Fig	Ant Qty	Benämning	Description	Dimension	Art. nr Part. nr
---------	---------	-----------	-------------	-----------	------------------

LÄNK OCH TAPPSATS**LINK AND PINS**

1	2	LÄNKSTAG	LINK		4702288
2	4	AXIALBRICKA	WASHER	67x100x2,5	1061003
3	1	DRAGLÄNK	LINK		4702690
3.1	4	BUSSNING	BUSHING	70x65x40	1060954
3.2	2	SMÖRJNIPPEL	LUBRICATE NIPPLE	AHKR 1/8	1060360
3.3	2	SKRUV	SCREW	SK6SS 45 M8x12	1060487
4	1	TAPP	PIN	ø75-304	4705057
5	1	TAPP	PIN	ø75-272	4704485
6	1	TAPP	PIN	ø75-226	4705060
7	1	TAPP	PIN	ø75-283	4705056
8	1	TAPP	PIN	ø65-272	4705062
9	2	TAPP	PIN	ø65-338	4705063
10	2	TAPP	PIN	ø65-225	4705061
11	4	LÅSBLECK	LOCK PLATE		4704486
12	5	LÅSBLECK	LOCK PLATE		4705070
13	4	SPÅRRING	RETAINER RING	SGH 50x2,5	4704619
14	4	SPÅRRING	RETAINING RING	SGA 75x2,5	4705084
15	5	SPÅRRING	RETAINER RING	SGH 42x2	4703427
16	5	SPÅRRING	RETAINING RING	SGA 65x2,5	4705083
17	9	SKRUV	SCREW	MC6S 12.9 M12x16	1060395
18	4	AXIALBRICKA	WASHER	80x120x2,5	1060665
Pos Fig	Ant Qty	Benämning	Description	Dimension	Art. nr Part. nr

LYFTARM

MAIN BOOM



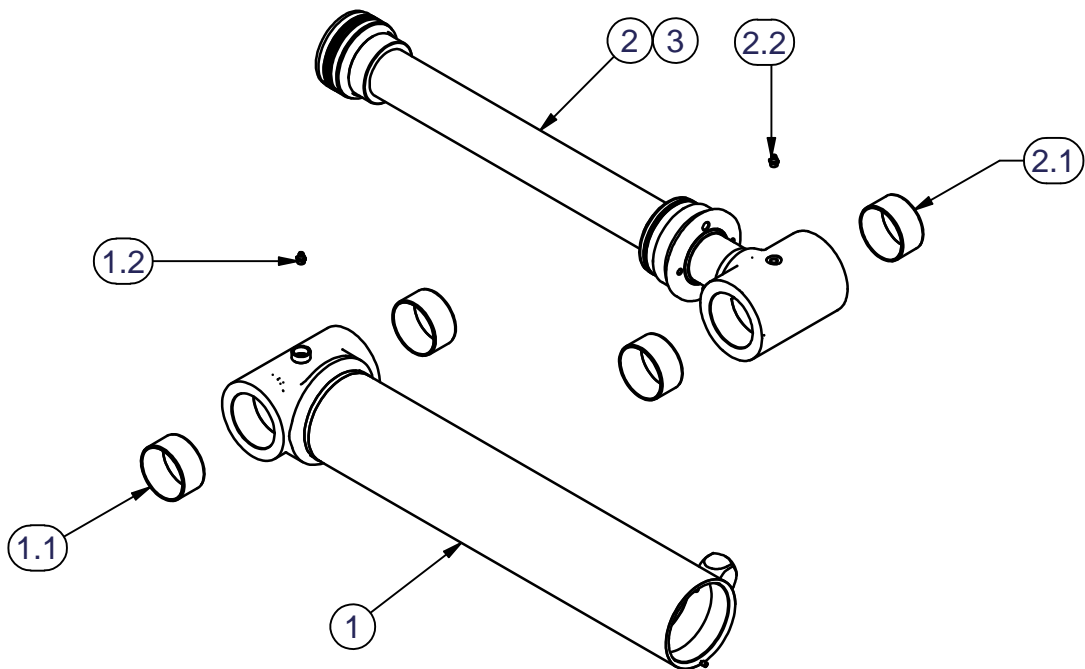
LYFTARM**MAIN BOOM**

1	1	LYFTARM	MAIN BOOM		4713129
1.1	2	BUSSNING	BUSHING	70x65x40	1060954
1.2	1	SMÖRJNIPPEL	LUBRICATE NIPPLE	AHKR 1/8	1060360
2	1	RÖR OCH KLAMMER	PIPES AND CLAMPS		4713184
Pos Fig	Ant Qty	Benämning	Description	Dimension	Art. nr Part. nr



CYLINDER 110/70-518

CYLINDER



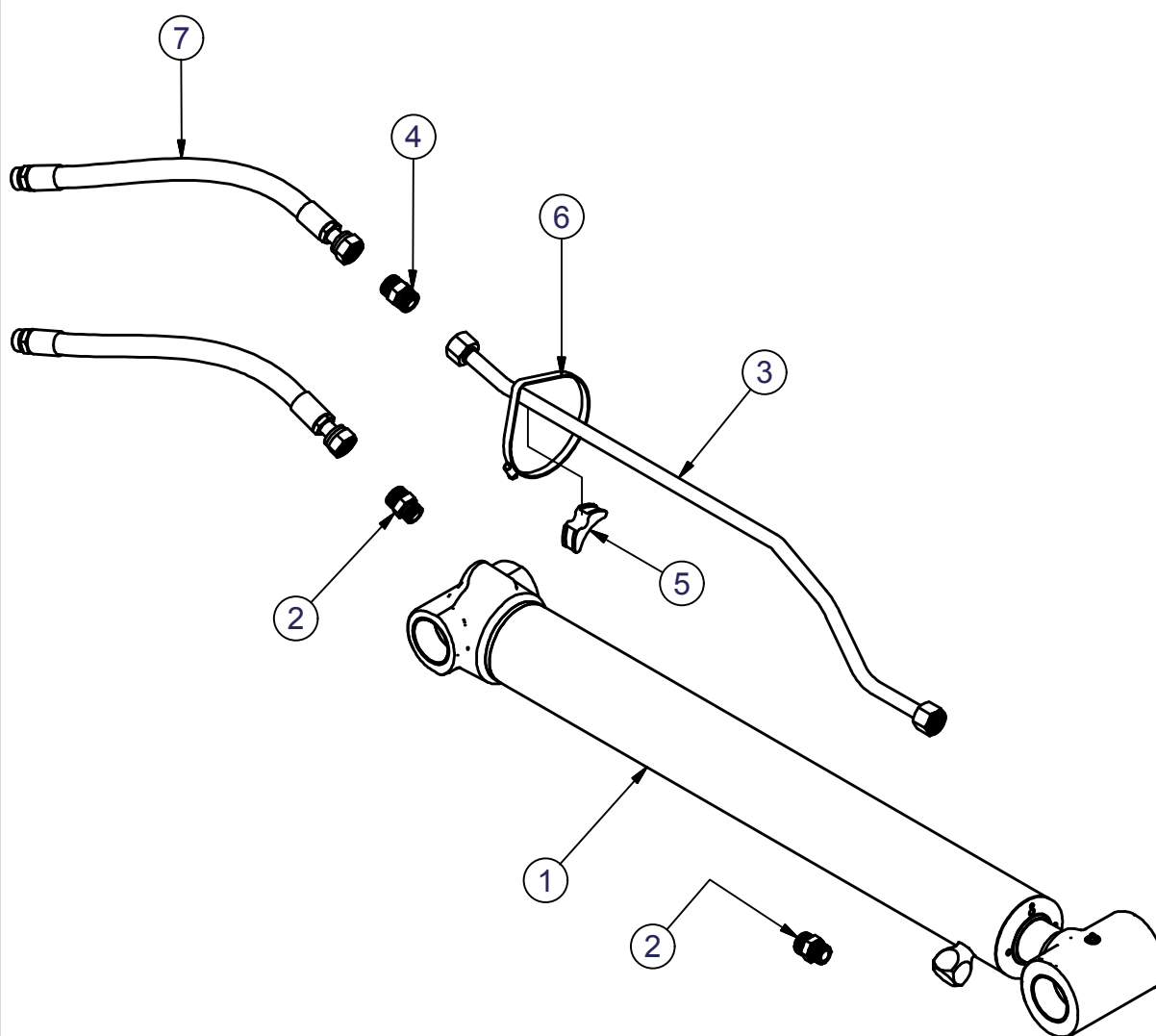
Pos Fig	Ant Qty	Benämning	Description	Dimension	Art. nr Part. nr
------------	------------	-----------	-------------	-----------	---------------------

CYLINDER 110/70-518**CYLINDER**

1	1	CYLINDERRÖR	CYLINDER TUBE		4704303
1.1	2	BUSSNING	BUSHING		1060427
1.2	2	SMÖRJNIPPEL	LUBRICATE NIPPLE	AHKR 1/8	1060360
2	1	DRIVPAKET	POWER UNIT		4704303
2.1	2	BUSSNING	BUSHING		1060427
2.2	1	SMÖRJNIPPEL	LUBRICATE NIPPLE	AHKR 1/8	1060360
3	1	TÄTNINGSSATS	SEAL KIT	6542662-80	4704305
Pos Fig	Ant Qty	Benämning	Description	Dimension	Art. nr Part. nr

VIPPCYLINDER

OUTER BOOM CYLINDER



Pos Fig	Ant Qty	Benämning	Description	Dimension	Art. nr Part. nr
---------	---------	-----------	-------------	-----------	------------------

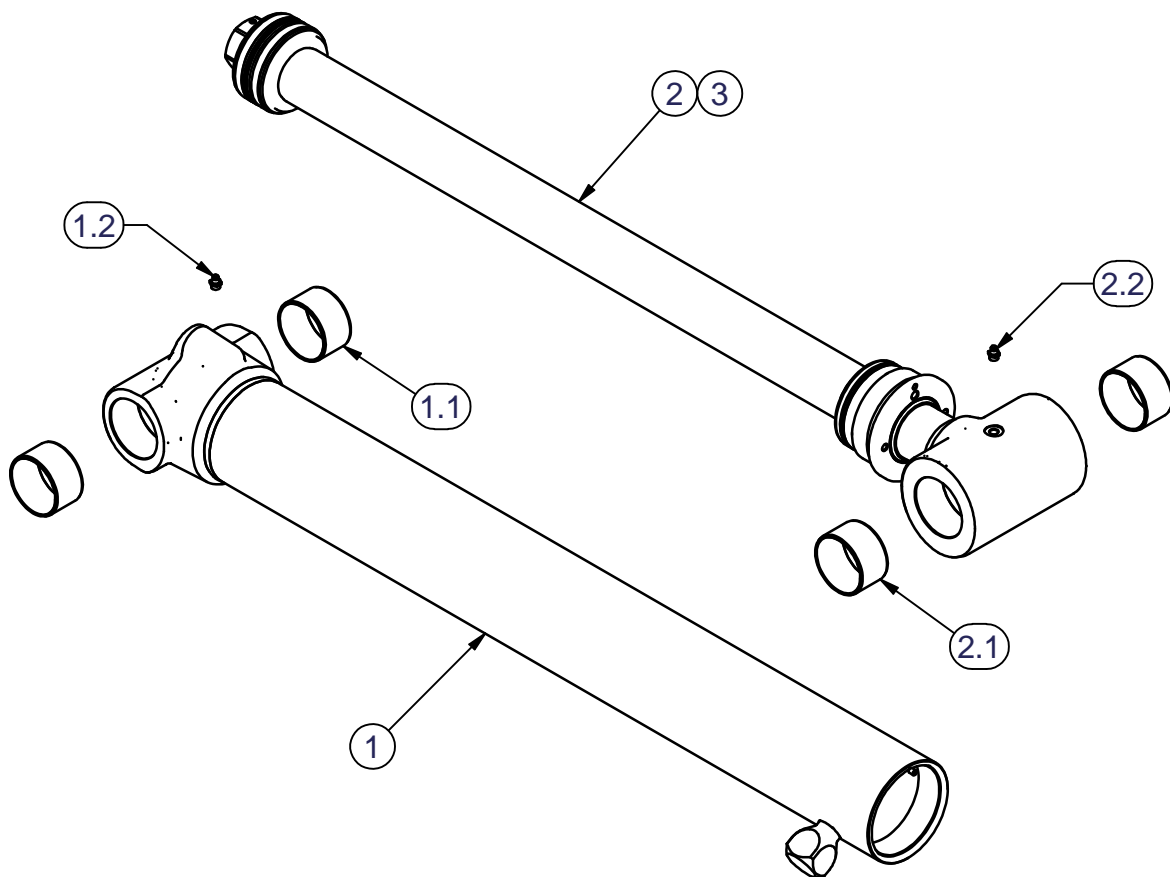
VIPPCYLINDER**OUTER BOOM CYLINDER**

1	1	CYLINDER	CYLINDER	CYL B5 DA 100/63-846	4702345
2	2	ADAPTER	ADAPTER	3/4"R-1.3/16"O	1060340
3	1	OLJERÖR	OIL PIPE		4704018
4	1	ADAPTER	ADAPTER	1.3/16"O-1.3/16"O	1060339
5	1	RÖRKLAMMER	PIPE CLAMP		1061214
6	1	SLANGKLAMMER	CLAMP		1061042
7	2	HYDRAULSLANG	HOSE	2 3/4 550	4703482
Pos Fig	Ant Qty	Benämning	Description	Dimension	Art. nr Part. nr



CYLINDER 100/63-846

CYLINDER



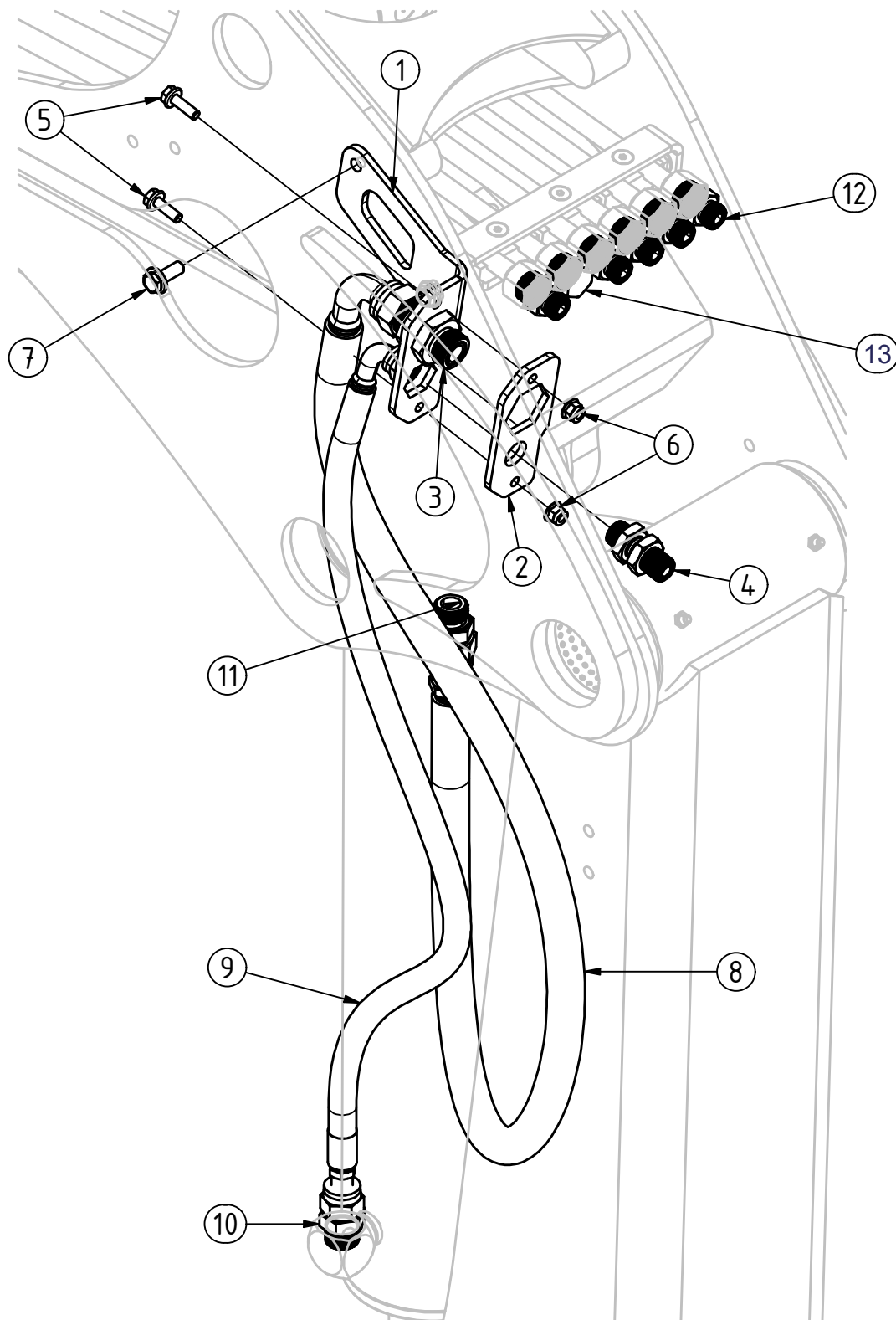
Pos Fig	Ant Qty	Benämning	Description	Dimension	Art. nr Part. nr
---------	---------	-----------	-------------	-----------	------------------

CYLINDER 100/63-846**CYLINDER**

1	1	CYLINDERRÖR	CYLINDER TUBE		4704257
1.1	2	BUSSNING	BUSHING		1060954
1.2	1	SMÖRJNIPPEL	LUBRICATE NIPPLE	AHKR 1/8	1060360
2	1	DRIVPAKET	POWER UNIT		4704256
2.1	2	BUSSNING	BUSHING		1060954
2.2	1	SMÖRJNIPPEL	LUBRICATE NIPPLE	AHKR 1/8	1060360
3	1	TÄTNINGSSATS	SEAL KIT		4704258
Pos Fig	Ant Qty	Benämning	Description	Dimension	Art. nr Part. nr

MASKINMODUL

INTERFACE



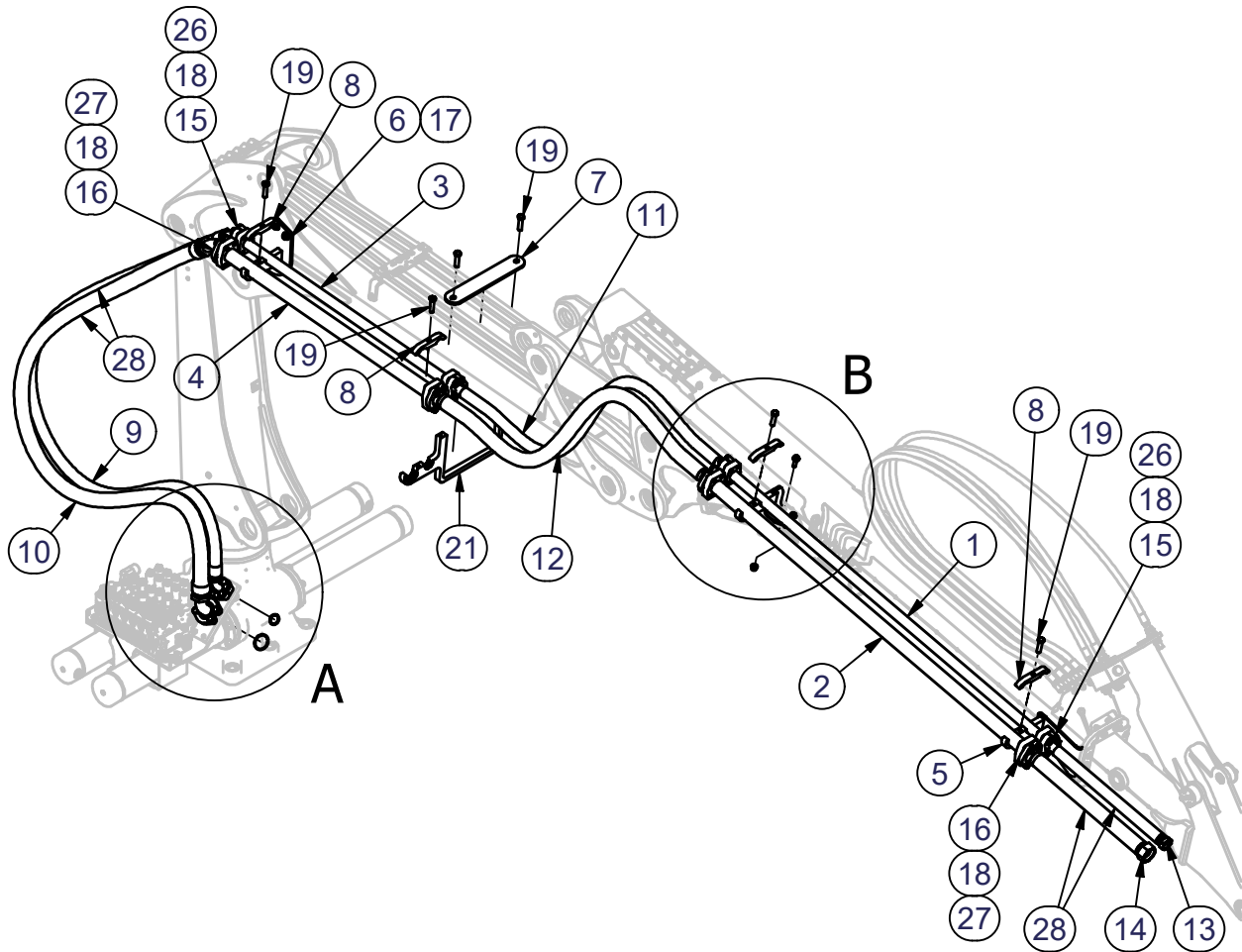
MASKINMODUL**INTERFACE**

1	1	SKOTTPLÅT	BRACKET		4713196
2	1	LÅSPLÅT	LOCK PLATE		4713197
3	1	ADAPTER	ADAPTER	1.3/16"O	4700994
4	1	ADAPTER	ADAPTER	13/16"O	4700508
5	2	SKRUV	SCREW	M6SF 8.8 M8x25	1060468
6	2	MUTTER	LOCK NUT	LÅSMF 8 M8	1060718
7	1	SKRUV	SCREW	M6SF 8.8 M10x25	1060420
8	1	HYDRAULSLANG	HYDRAULIC HOSE	2 3/4 1100	4703194
9	1	HYDRAULSLANG	HYDRAULIC HOSE	2 1/2" 1120	4703195
10	1	ADAPTER	ADAPTER	3/4"R-1"O	4700505
11	1	ADAPTER	ADAPTER	3/4"R-1.3/16"O	1060340
12	5	ADAPTER	ADAPTER	UNS 13/16"O-1"O	4703273
13	1	PLUGG	PLUG	1"O	4701647
Pos Fig	Ant Qty	Benämning	Description	Dimension	Art. nr Part. nr



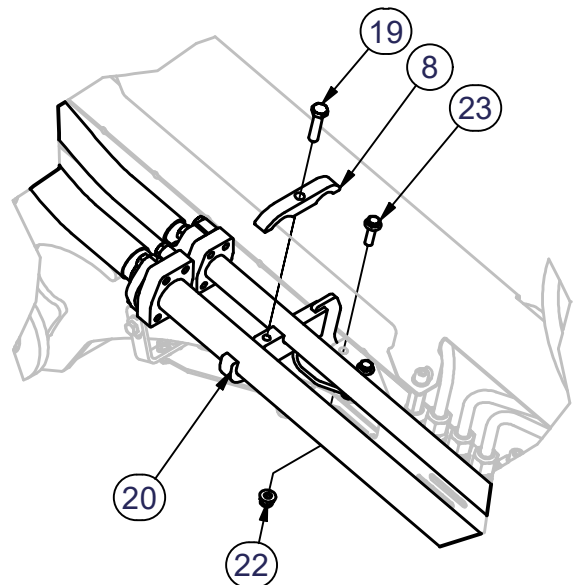
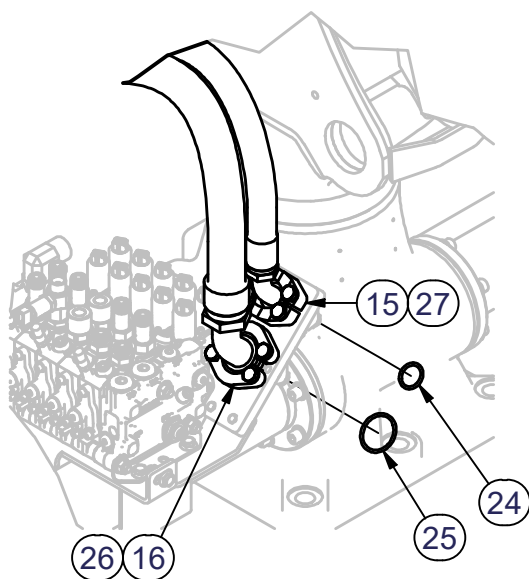
SLANG & RÖRSATS

HOSE & PIPE KIT



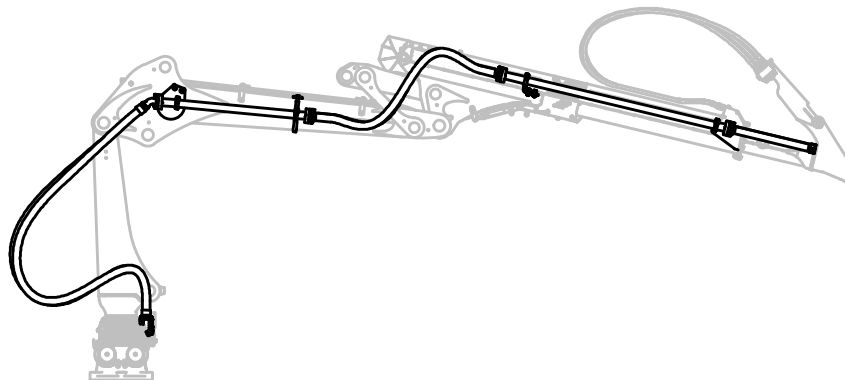
A (1 : 10)

B (1 : 10)



SLANG & RÖRSATS

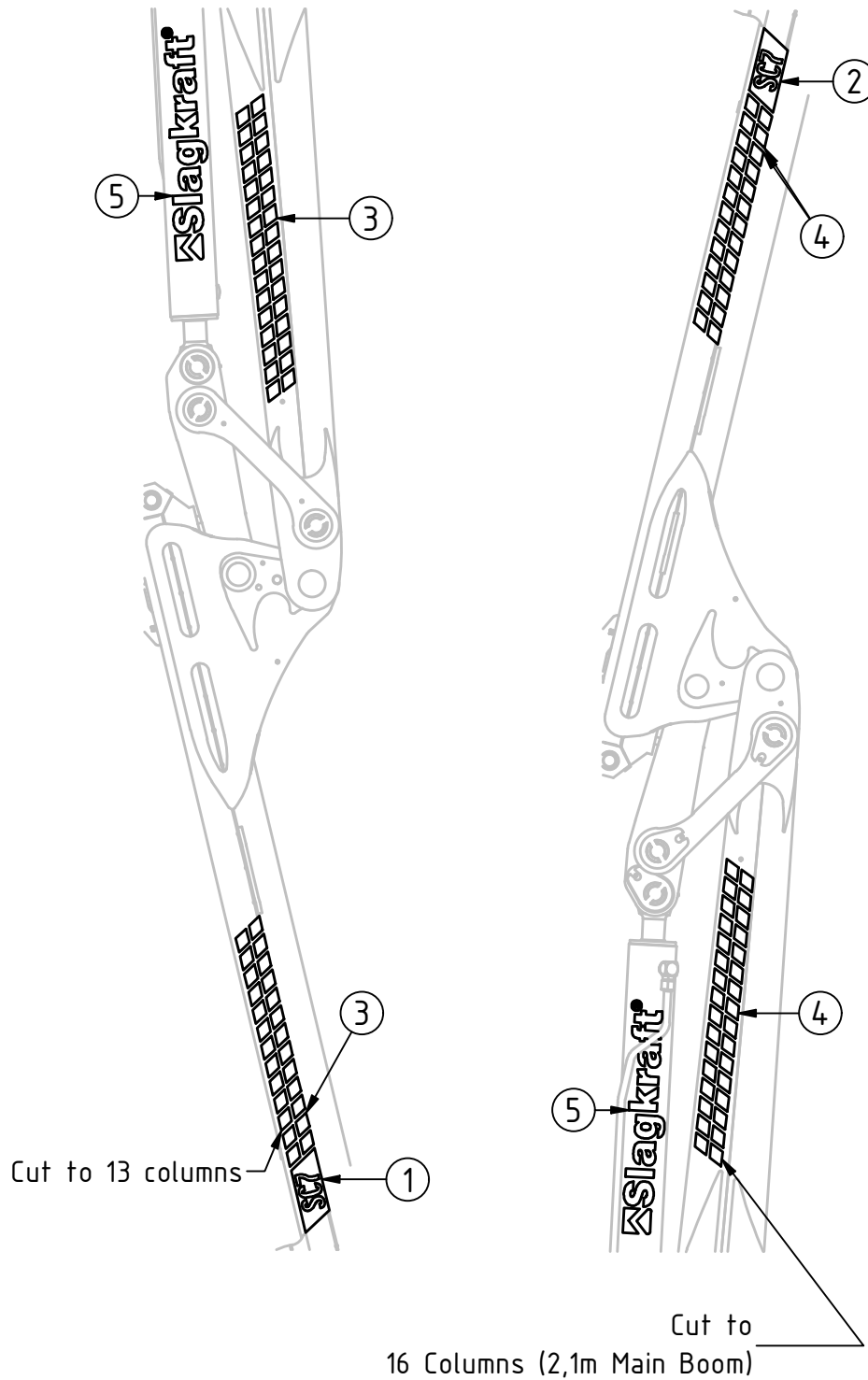
HOSE & PIPE KIT



1	1	HYDRAULRÖR M FLÄNS	HYDRAULIC PIPE		4711561
2	1	HYDRAULRÖR M FLÄNS	HYDRAULIC PIPE		4711562
3	1	HYDRAULRÖR M FLÄNS	HYDRAULIC PIPE		5012617
4	1	HYDRAULRÖR M FLÄNS	HYDRAULIC PIPE		5012618
5	1	RÖRFÄSTE SV	MOUNTING		4711546
6	1	RÖRFÄSTE SV	BRACKET		4711552
7	1	KLAMMERPLÅT	CLAMP	t = 8mm	4711566
8	4	KLAMMER	CLAMP		4702186
9	1	HYDRAULSLANG	HYDRAULIC HOSE	4 1 2800	4711649
10	1	HYDRAULSLANG	HYDRAULIC HOSE	2 1.1/2 2800	4711651
11	1	HYDRAULSLANG	HYDRAULIC HOSE	4 1 1550	4711647
12	1	HYDRAULSLANG	HYDRAULIC HOSE	1 1.1/2 1550	4711648
13	1	HYDRAULSLANG	HYDRAULIC HOSE	4 1 3050	5015454
14	1	HYDRAULSLANG	HYDRAULIC HOSE	1 1.1/2 3050	5015455
15	10	FLÄNSHALVA	FLANGE	1"SAE	1039932
16	10	FLÄNSHALVA	FLANGE	1.1/2"SAE	1039890
17	2	SKRUV	SCREW	M6SF 8.8 M12x25	1060442
18	32	SKRUV	SCREW	M6S 8.8 M12x40	1038918
19	6	SKRUV	SCREW	M6S 8.8 M12x50	1060650
20	1	FÄSTE	MOUNTING		4712194
21	1	RÖRHÅLLARE	BRACKET	t=20	4712195
22	3	MUTTER	LOCK NUT	LÅSMF 8 M10	1060437
23	3	SKRUV	SCREW	M6SF 8.8 M10x35	1060793
24	5	O-RING	O-RING	32,93x3,53	1038066
25	5	O-RING 47,22x3,53	O-RING 47,22x3,53		1038249
26	4	SKRUV	SCREW	M6S 8.8 M12x30	1061008
27	4	SKRUV	SCREW	M6S 8.8 M12x35	1060425
28	2	SLANGSKYDD 110/225 GUL	SPIRAL HOSE GUARD 110/225		4711862
Pos Fig	Ant Qty	Benämning	Description	Dimension	Art. nr Part. nr

DEKALSATS

DECAL KIT



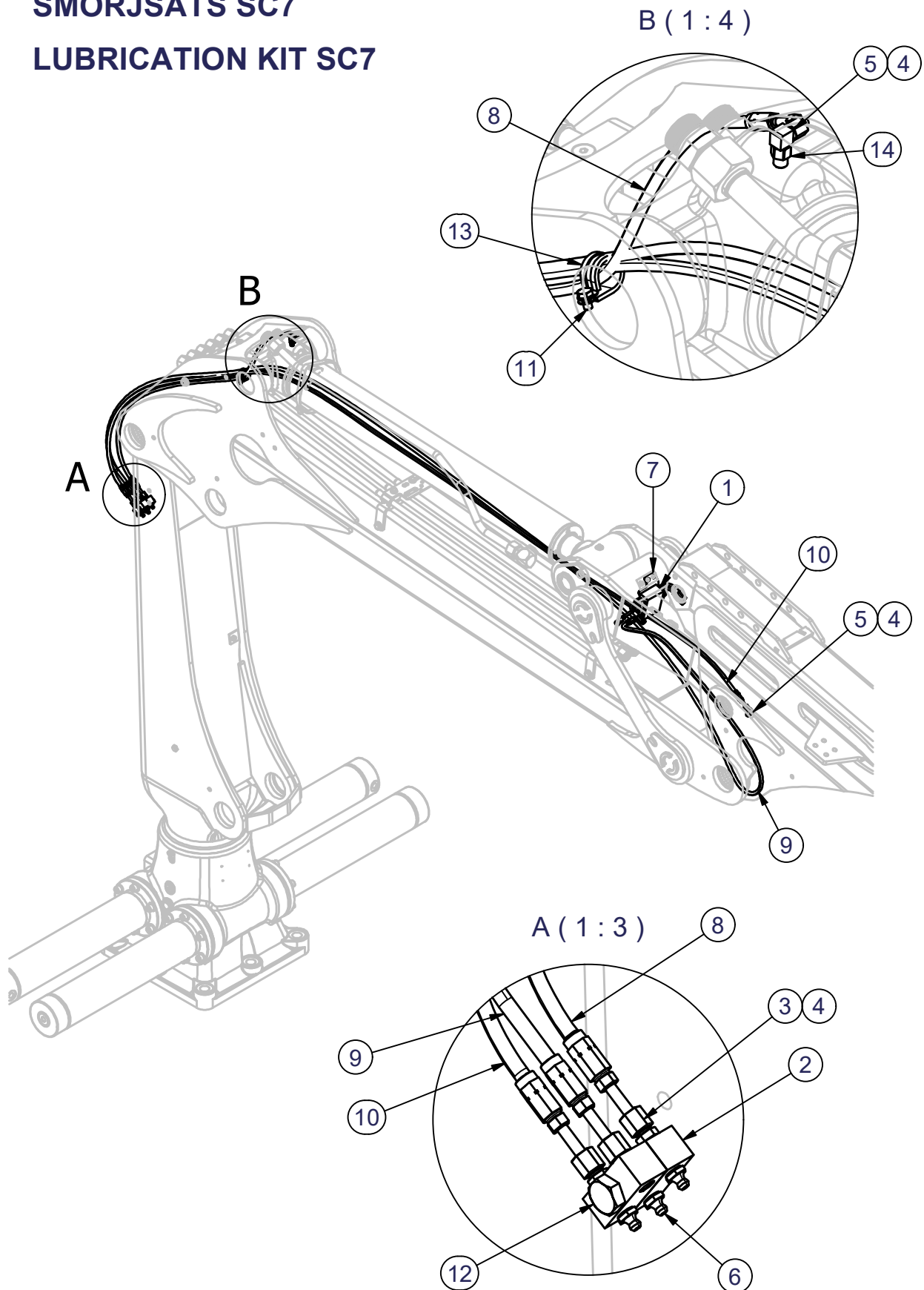
DEKALSATS**DECAL KIT**

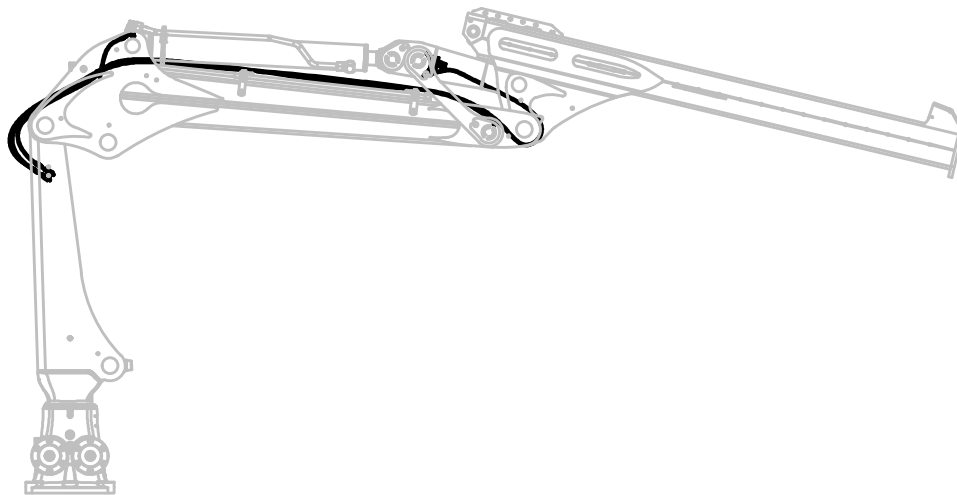
1	1	DEKAL SC7 VÄNSTER	DECAL SC7 LEFT		4713207
2	1	DEKAL SC7 HÖGER	DECAL SC7 RIGHT		4713208
3	2	DEKAL STRIPE VÄNSTER	DECAL STRIPE LEFT		4712363
4	2	DEKAL STRIPE HÖGER	DECAL STRIPE RIGHT		4712364
5	2	DEKAL - Slagkraft	DECAL - Slagkraft		5014454
Pos Fig	Ant Qty	Benämning	Description	Dimension	Art. nr Part. nr



SMÖRJSATS SC7

LUBRICATION KIT SC7

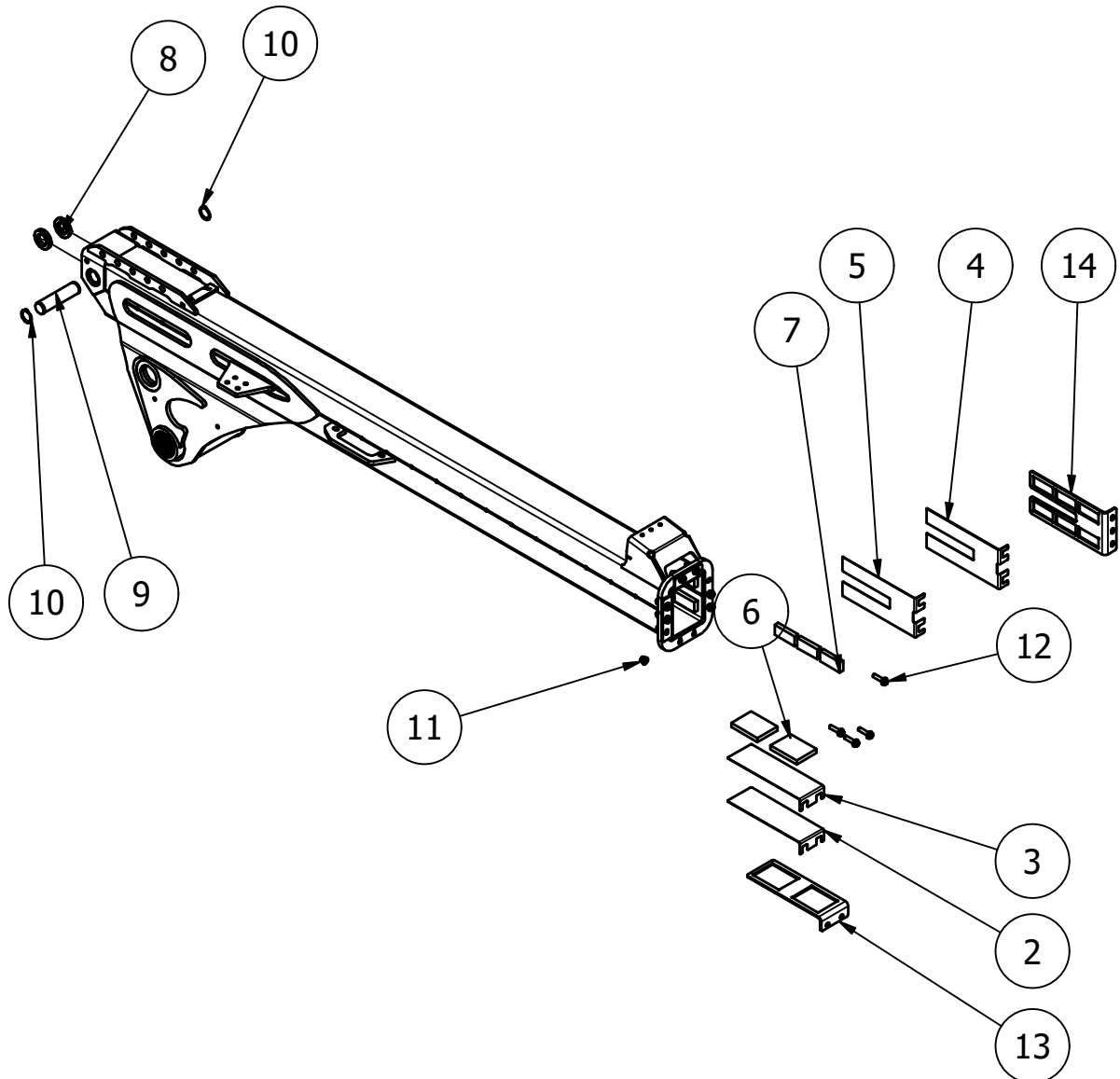


SMÖRJSATS SC7**LUBRICATION KIT SC7**

1	1	SMÖRJSATS LÄNK	LUBRICATION KIT LINK		4705178
2	2	BLOCK CENT.SMÖRJN.	BLOCK LUBRICTE		1060269
3	3	SKÄRRINGSKOPPLING RAK	CONNECTOR STRAIGHT		4712293
4	5	SKÄRRING	CUTTING SLEEVE		4712295
5	2	SKÄRRINGSKOPPLING 90	ELBOW CUTTING SLEEVE UNION		4712661
6	3	SMÖRJNIPPEL	LUBRICATE NIPPLE	AHKR 1/8	1060360
7	1	FÄSTPLATTA	MOUNTING PLATE		4704852
8	1	SMÖRJSLANG 1100	LUBRICATION HOSE 1100		4713949
9	1	SMÖRJSLANG 3800	LUBRICATION HOSE 3800		4713951
10	1	SMÖRJSLANG 2800	LUBRICATION HOSE 2800		4713950
11	1	SKRUV	SCREW	M6S 8.8 M6x10	4710974
12	1	SKRUV	SCREW	M6S 8.8 M12x55	1043009
13	1	GUMMIKLAMMER	CLAMP	RSGU 1.22/12	1043665
14	1	FÖRLÄNGNING	EXTENSION	R1/8" BSPM - R1/8" BSPF 18mm	4713955
Pos Fig	Ant Qty	Benämning	Description	Dimension	Art. nr Part. nr

VIPPARM

OUTER TELESCOPIC BOOM



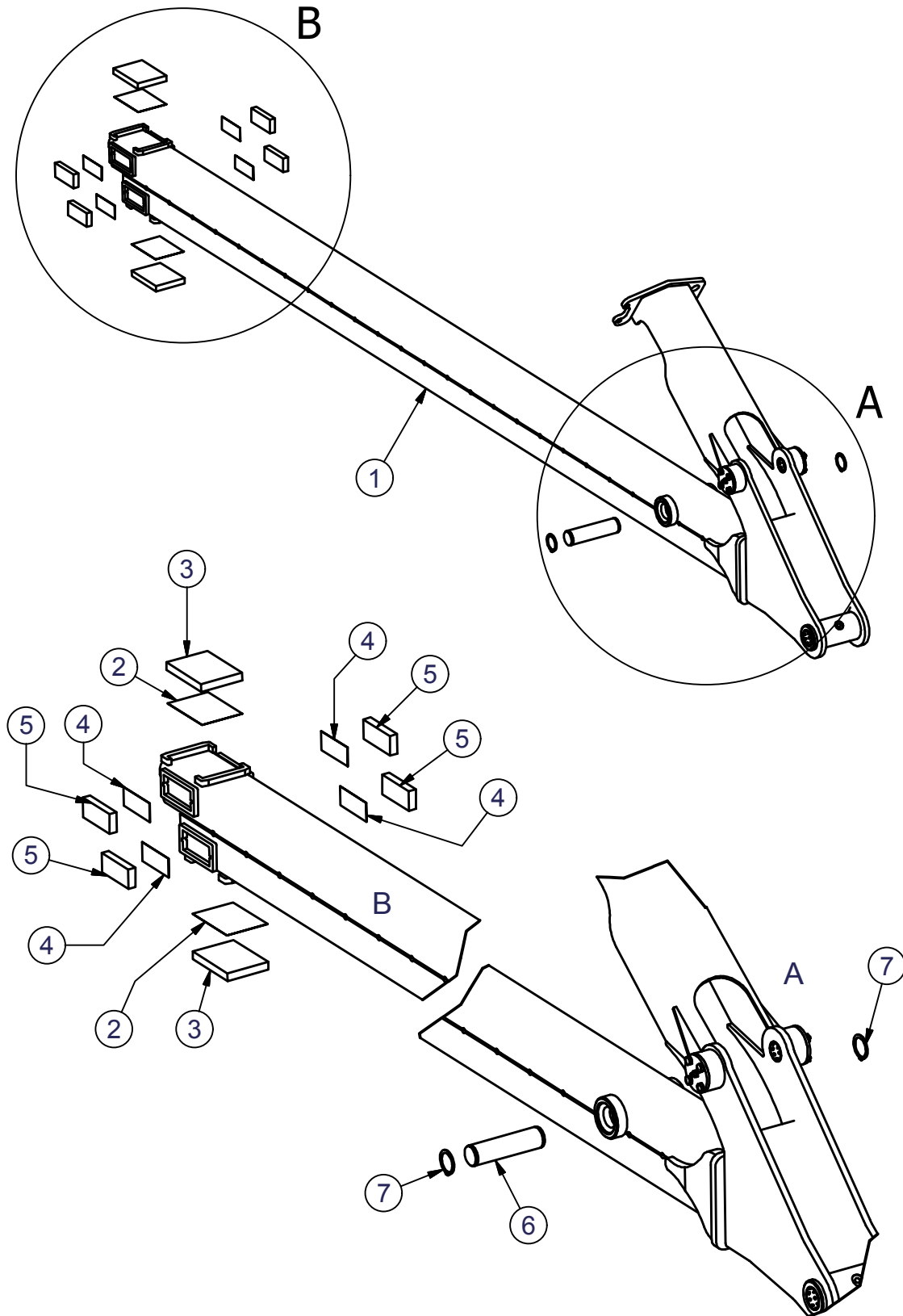
Pos Fig	Ant Qty	Benämning	Description	Dimension	Art. nr Part. nr
------------	------------	-----------	-------------	-----------	---------------------

VIPPARM**OUTER TELESCOPIC BOOM**

1	1	VIPPARM BEARBETAD			
2	2	SHIMS 1 mm	SHIM	DC01 +ZE 25/25 APC	4711556
3	2	SHIMS 0,6 mm	SHIM	DC01 +ZE 25/25 APC	4711557
4	2	SHIMS SIDA 1 mm	SHIM	DC01 +ZE 25/25 APC	4711558
5	2	SHIMS SIDA 0,6 mm	SHIM	DC01 +ZE 25/25 APC	4711559
6	4	GLIDKLOTS	SLIDE PAD	105x80x14	4702425
7	12	GLIDPKLOTS	SLIDE PAD	80x35x14	4702426
8	2	DISTANS	SPACER	ø60x35x10	4702155
9	1	TAPP	PIN	Ø35 L137 L-L	4703693
10	2	SPÄRRING	RETAINING RING	SGA 35x1,5	1060441
11	10	MUTTER	LOCK NUT	LÅSMF 8 M10	1060437
12	10	SKRUV	SCREW	M6SF 8.8 M10x40	4705987
13	2	HÅLLARE	HOLDER		4712136
14	2	HÅLLARE	HOLDER		4712137
Pos Fig	Ant Qty	Benämning	Description	Dimension	Art. nr Part. nr

TELESKOPARM

TELESCOPIC ARM

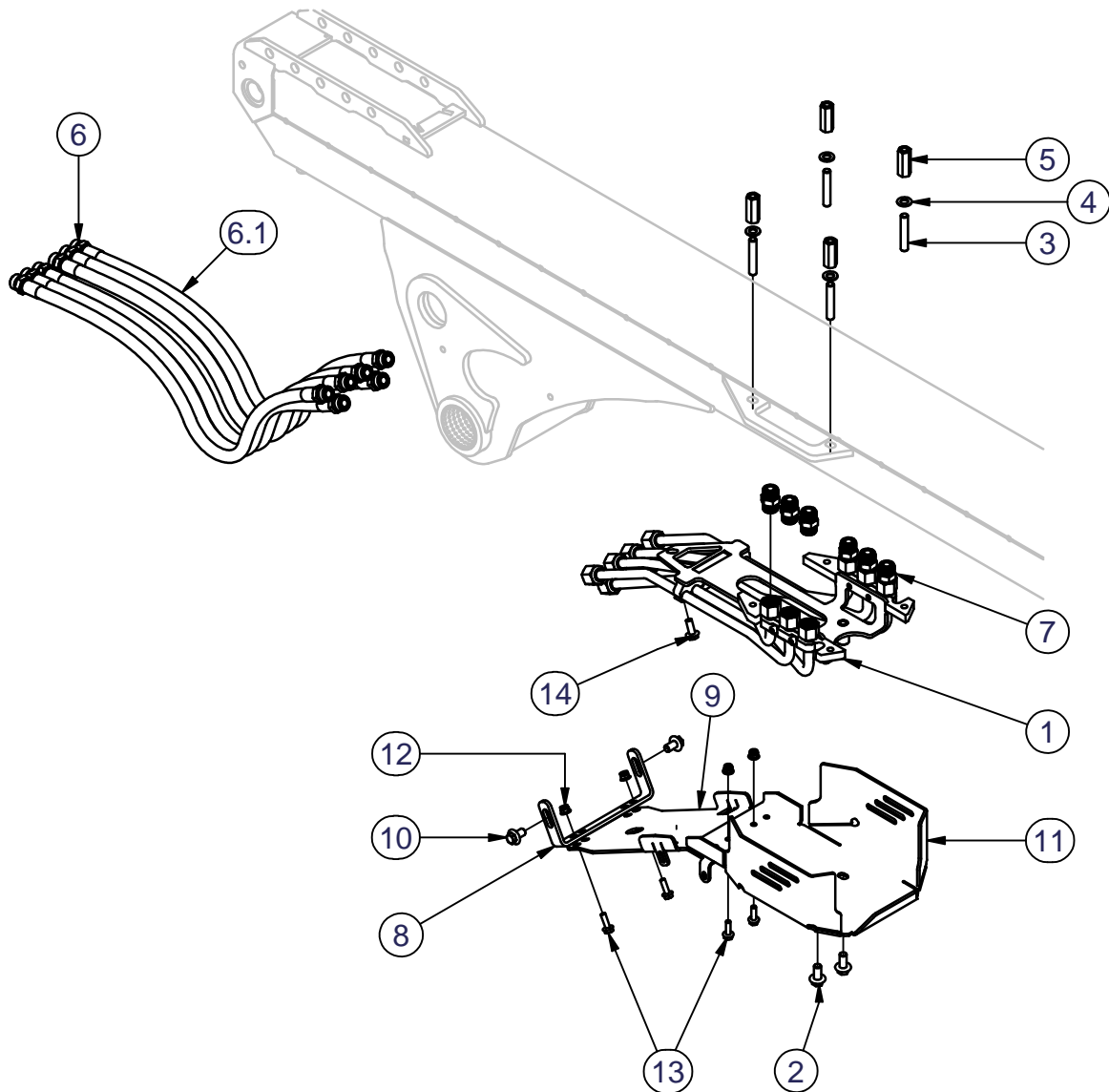


Pos Fig	Ant Qty	Benämning	Description	Dimension	Art. nr Part. nr
------------	------------	-----------	-------------	-----------	---------------------

TELESKOPARM**TELESCOPIC ARM**

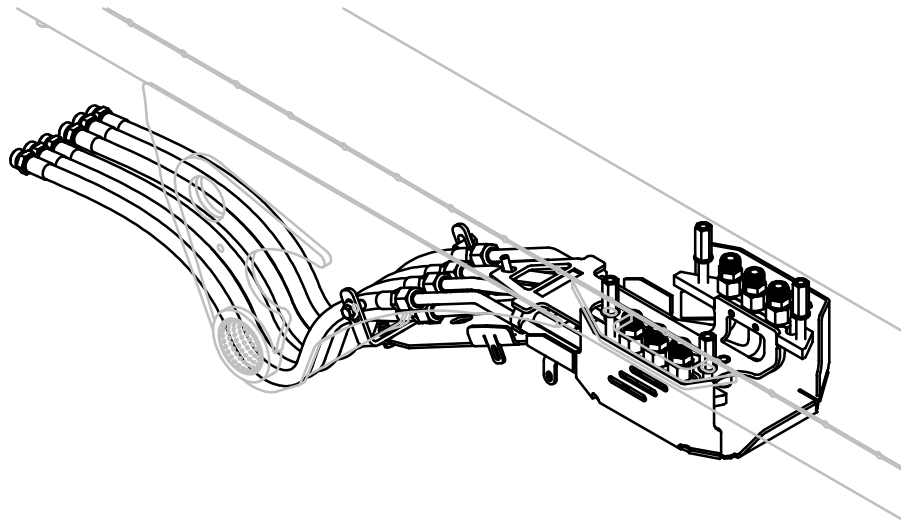
1	1	TELESKOPARM	TELESCOPIC BOOM		4711540
2	2	SHIMS	SHIM	DC01 +ZE 25/25 APC	4702427
3	2	GLIDKLOTS 105-80-14	SLIDE PAD	105x80x14	4702425
4	4	SHIMS	SHIM	DC01 +ZE 25/25 APC	4702428
5	4	GLIDKLOTS 80-35-14	SLIDE PAD	80x35x14	4702426
6	1	TAPP HOM	PIN	Ø35 L126 L-L	4702927
7	2	SPÄRRING	RETAINING RING	SGA 35x1,5	1060441
Pos Fig	Ant Qty	Benämning	Description	Dimension	Art. nr Part. nr

SLANG OCH RÖR HOSES AND PIPES



Pos Fig	Ant Qty	Benämning	Description	Dimension	Art. nr Part. nr
------------	------------	-----------	-------------	-----------	---------------------

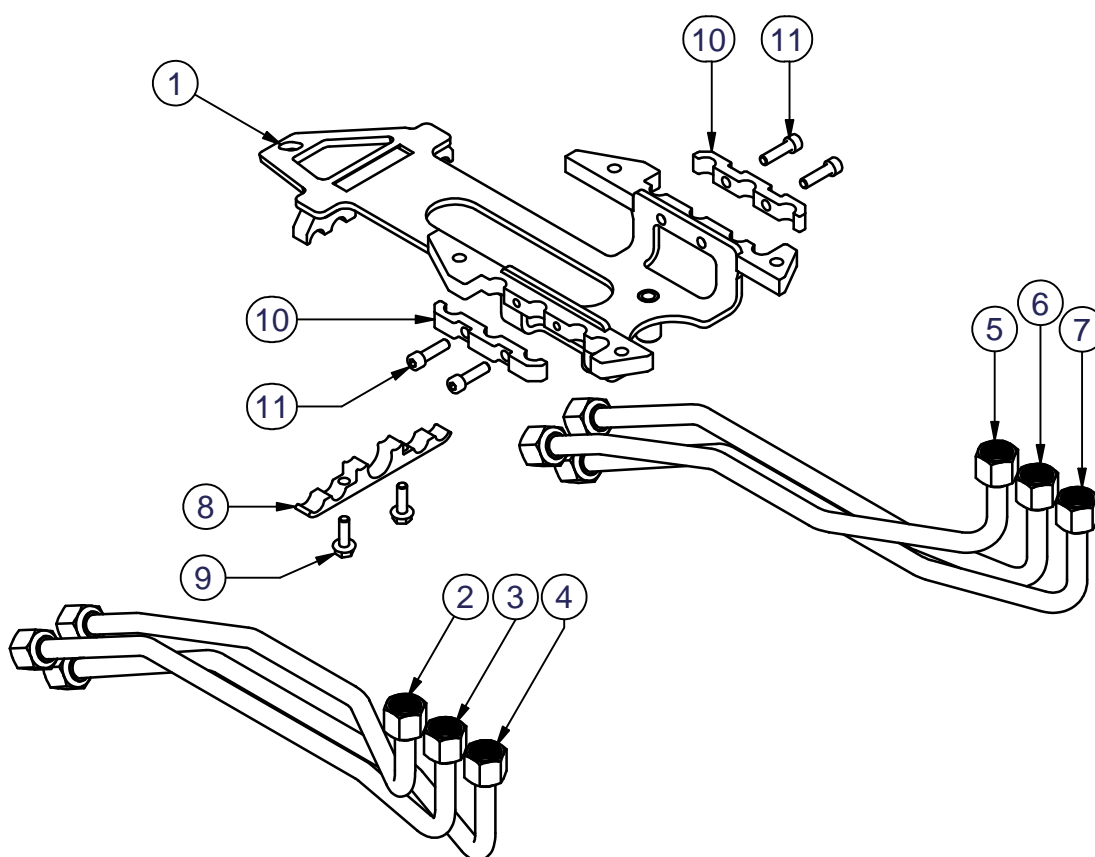
SLANG OCH RÖR HOSES AND PIPES



1	1	RÖR OCH KLAMMER	PIPE AND CLAMPS		4703940
2	2	SKRUV	SCREW	M6SF 8.8 M12x25	1060442
3	4	SKRUV	PIN BOLT	PS 6g M12x70	4703758
4	4	BRICKA	WASHER	BRB 13x24x2	1060378
5	4	MUTTER	NUT	M6HM 4 M12	4703743
6	1	SLANGSATS	HOSE KIT		4704105
6.1	6	HYDRAULSLANG	HYDRAULIC HOSE	2 1/2 L900	4703984
7	6	ADAPTER	ADAPTER	1"O-1"O	4700903
8	1	BYGEL	BRACKET		4705219
9	1	SKYDD	PROTECTION		4705274
10	2	SKRUV	SCREW	M6SF 8.8 M12x20	1060438
11	1	SKYDD	PROTECTION		4705575
12	4	MUTTER	LOCK NUT	LÅSMF 8 M8	1060718
13	4	SKRUV	SCREW	M6SF 8.8 M8x25	1060468
14	1	SKRUV	SCREW	M6SF 8.8 M10x25	1060420
Pos Fig	Ant Qty	Benämning	Description	Dimension	Art. nr Part. nr

RÖR OCH KLAMMER

PIPE AND CLAMPS

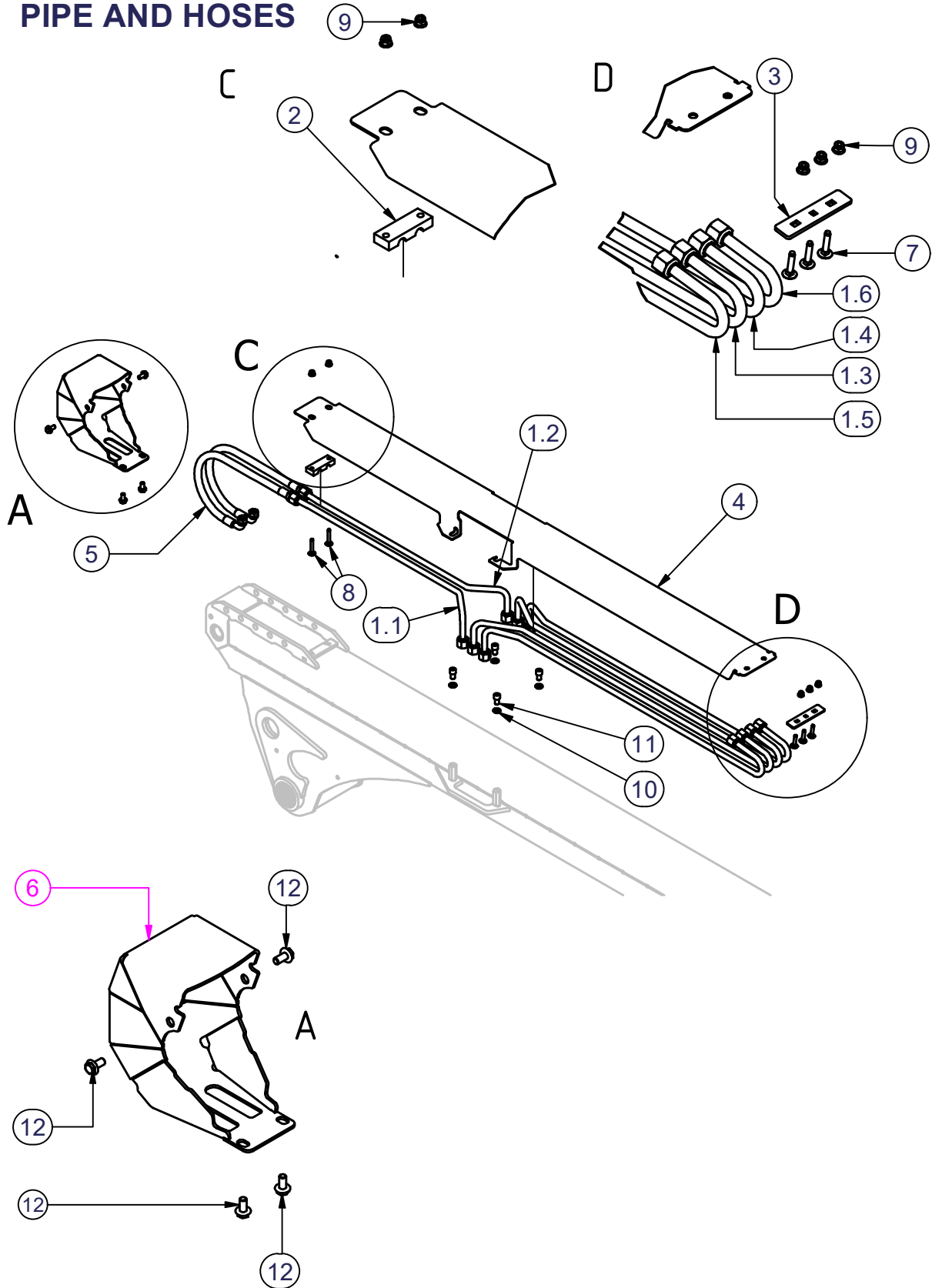


Pos Fig	Ant Qty	Benämning	Description	Dimension	Art. nr Part. nr
------------	------------	-----------	-------------	-----------	---------------------

RÖR OCH KLAMMER**PIPE AND CLAMPS**

1	1	RÖRFÄSTE	PIPE CLAMP		4703938
2	1	OLJERÖR	PIPE		4703702
3	1	OLJERÖR	PIPE		4703706
4	1	OLJERÖR	PIPE		4703704
5	1	OLJERÖR	PIPE		4703703
6	1	OLJERÖR	PIPE		4703707
7	1	OLJERÖR	PIPE		4703705
8	1	KLAMMER	CLAMP	t=15	4703943
9	2	SKRUV	SCREW	M6SF 8.8 M8x25	1060468
10	2	KLAMMER	CLAMP	t=15	4702797
11	4	SKRUV	SCREW	MC6S 8.8 M8x30	1042654
Pos Fig	Ant Qty	Benämning	Description	Dimension	Art. nr Part. nr

RÖR OCH SLANG PIPE AND HOSES



Pos Fig	Ant Qty	Benämning	Description	Dimension	Art. nr Part. nr
---------	---------	-----------	-------------	-----------	------------------

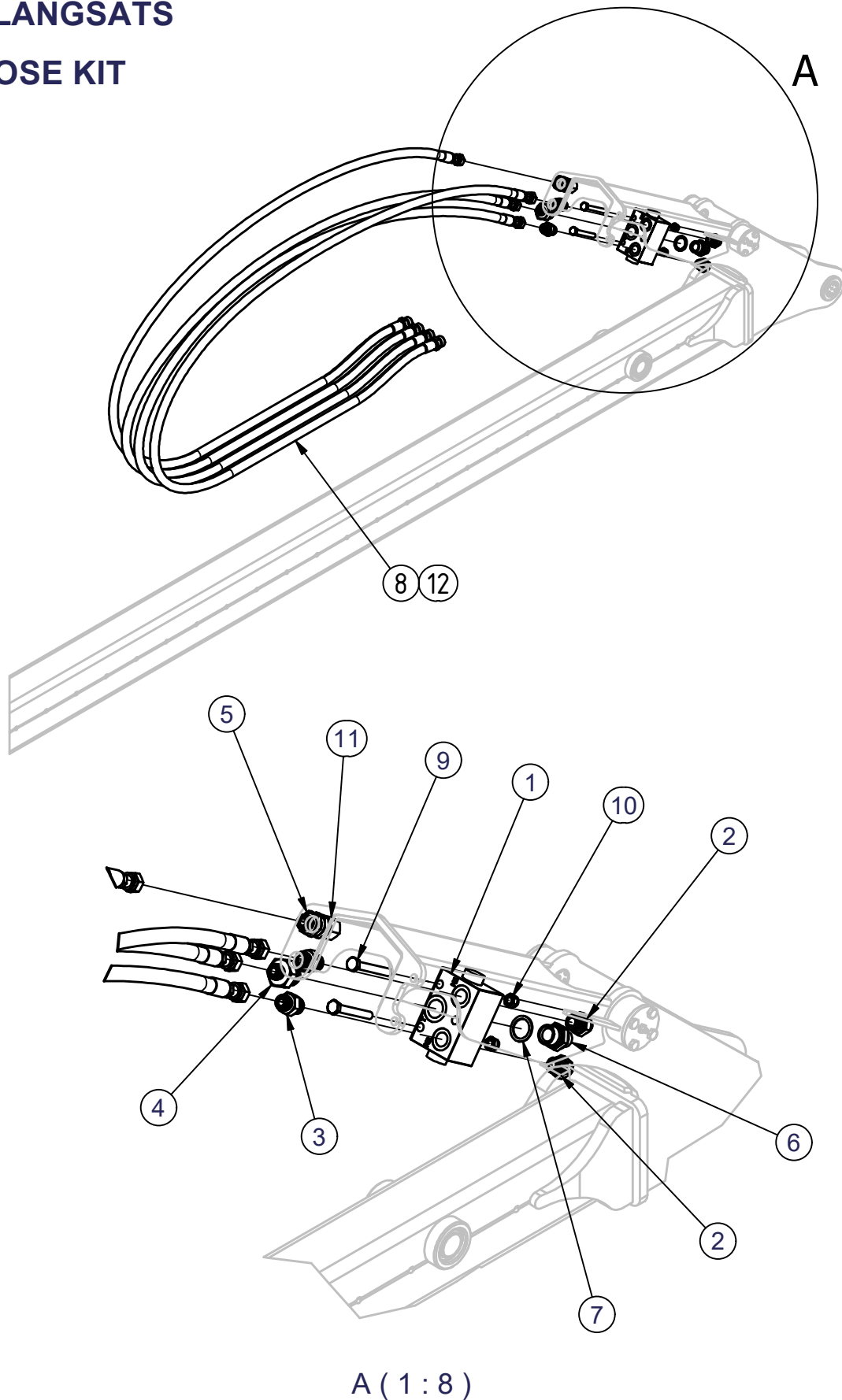
RÖR OCH SLANG**PIPE AND HOSES**

1	1	RÖRSATS	PIPE KIT		4712123
1.1	1	OLJERÖR	PIPE		4712124
1.2	1	OLJERÖR	PIPE		4712125
1.3	1	OLJERÖR	PIPE		4712126
1.4	1	OLJERÖR	PIPE		4712127
1.5	1	OLJERÖR	PIPE		4712128
1.6	1	OLJERÖR	PIPE		4712129
2	1	RÖRKLAMMER POLY	CLAMP	Polypropylen	4702737
3	1	KLAMMER	CLAMP	t=5	4703949
4	1	SKYDD	PROTECTION		4712130
5	2	SLANG	HOSE		4703769
6	1	SKYDDSKÅPA	PROTECTIVE COVER		4712530
7	3	SKRUV	SCREW	MVBF 4.6 M8x40	1060759
8	2	SKRUV	SCREW	MVBF 4.6 M8x50	1060716
9	5	MUTTER	LOCK NUT	LÅSMF 8 M8	1060718
10	4	BRICKA	WASHER	BRB 12x22x2	1061029
11	4	SKRUV	SCREW	MC6S 8.8 M12x20	1061070
12	4	SKRUV	SCREW	M6SF 8.8 M10x20	4703759
Pos Fig	Ant Qty	Benämning	Description	Dimension	Art. nr Part. nr



SLANGSATS

HOSE KIT



A (1:8)

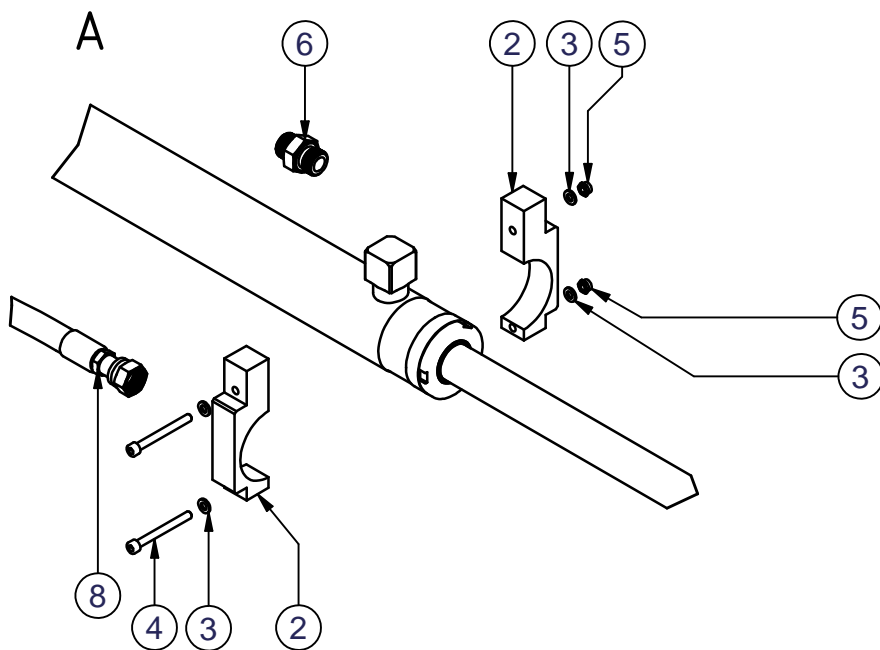
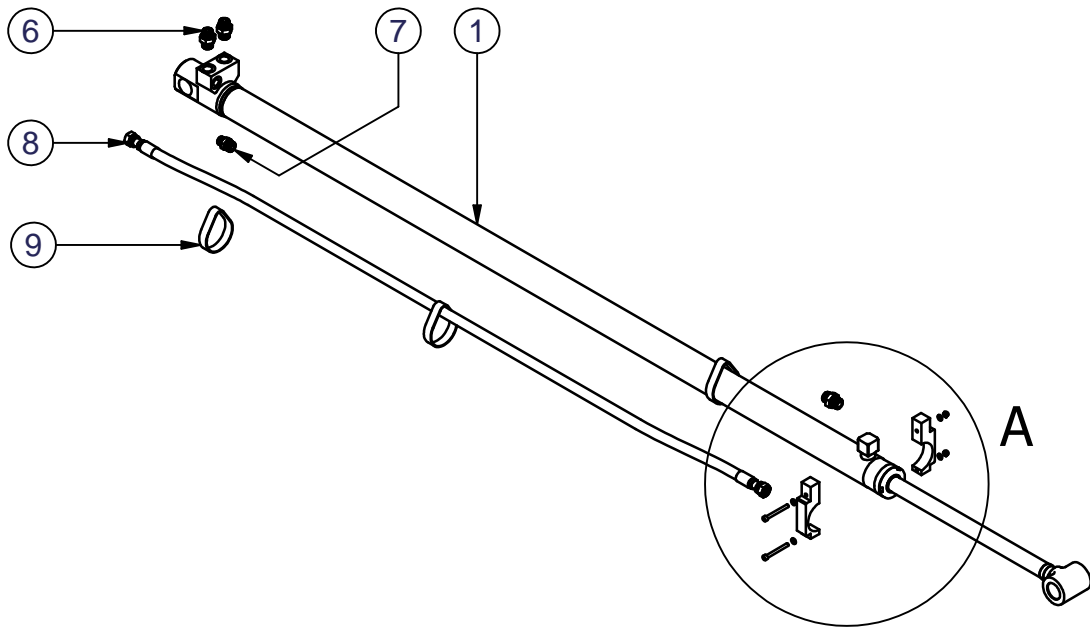
SLANGSATS**HOSE KIT**

1	1	TRYCKREDUCERARE	RELIEF VALVE		1046225
2	2	ADAPTER SOG 11 08	ADAPTOR SOG 11 08		4701837
3	2	ADAPTER	ADAPTER	1/2"R-13/16"O	4700809
4	1	ADAPTER	ADAPTER	3/4"R-13/16"O	4700829
5	1	ADAPTER	ADAPTER	13/16"O-13/16"O	4700508
6	1	ADAPTER	ADAPTER	1/2"G-3/4"G	1060701
7	1	BRICKA	TREDO SEAL	GSTB 3/4	1060477
8	4	HYDRAULSLANG	HYDRAULIC HOSE	2 1/2 L=2600	4712221
9	2	SKRUV	SCREW	M6S 8.8 M10x80	1060723
10	2	MUTTER	LOCK NUT	LÅSMH 8 M10	1060724
11	1	HUV	CAP	13/16"OSF	4700487
12	2	SLANGSKYDD 1,2M GUL	SPIRAL HOSE GUARD YE		1047378
Pos Fig	Ant Qty	Benämning	Description	Dimension	Art. nr Part. nr



TELESKOPCYLINDER

TELESCOPIC CYLINDER



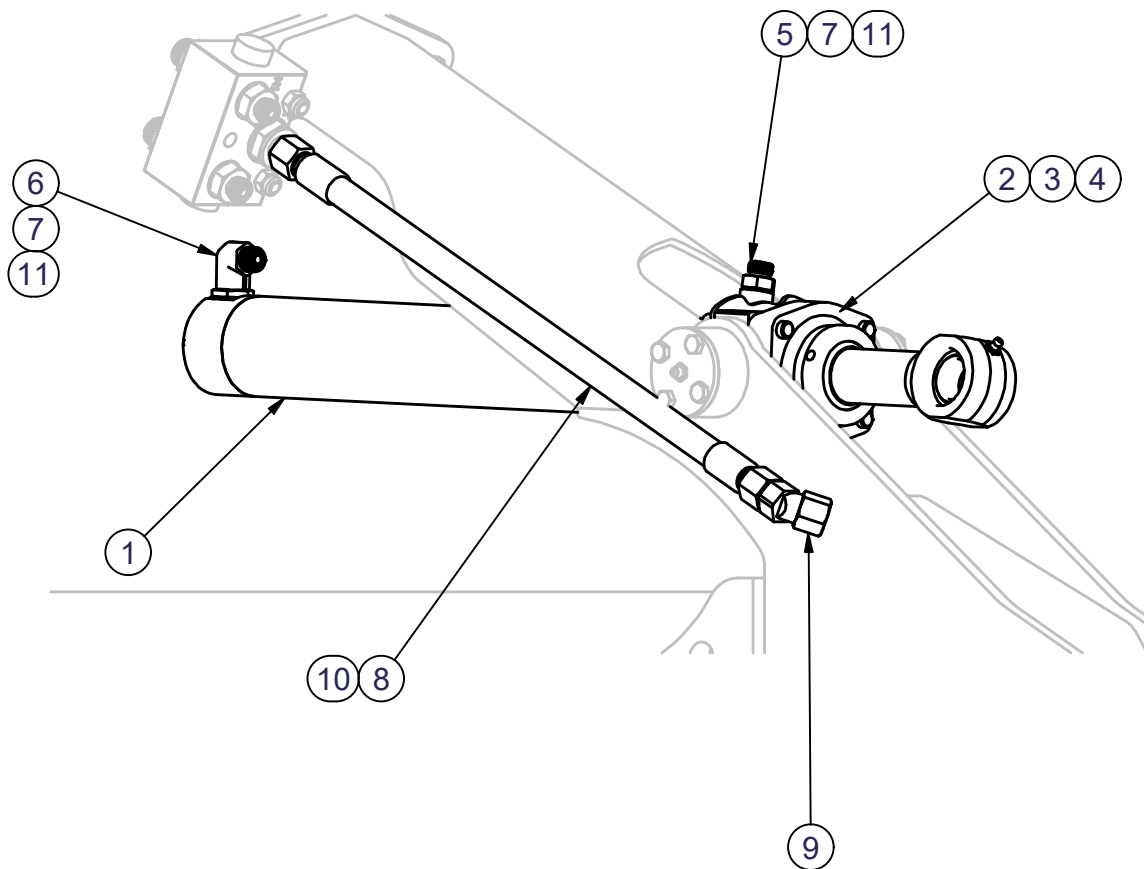
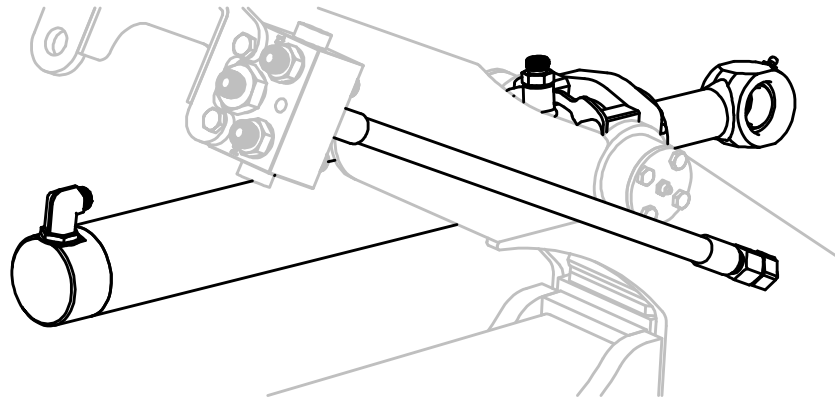
Pos Fig	Ant Qty	Benämning	Description	Dimension	Art. nr Part. nr
---------	---------	-----------	-------------	-----------	------------------

TELESKOPCYLINDER**TELESCOPIC CYLINDER**

1	1	CYLINDER 50/32-1700	CYLINDER		4702291
2	2	STÖD	SUPPORT		4703701
3	4	BRICKA	WASHER	BR 6,4x12x1,6	1060467
4	2	SKRUV	SCREW	MC6S 8,8 M6x60	1048206
5	2	MUTTER	LOCK NUT	LÅSML 8 M6	1043785
6	3	ADAPTER	ADAPTER	1/2"R-13/16"O	4700809
7	1	ADAPTER	ADAPTER	3/8"R-13/16"O	4700960
8	1	SLANG	HOSE		4704104
9	3	VULKTEJP	TAPE	L=0,25m	F02830
Pos Fig	Ant Qty	Benämning	Description	Dimension	Art. nr Part. nr

MONTERINGSSATS

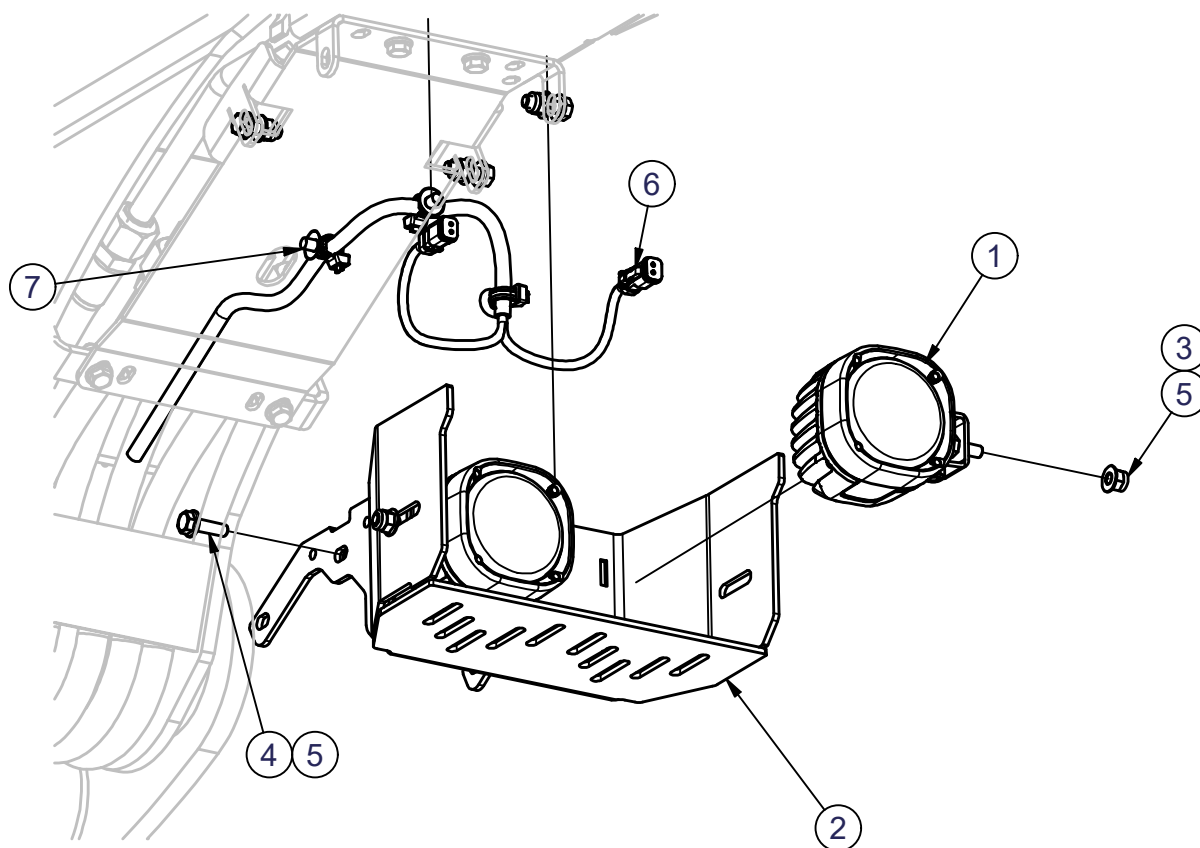
MOUNTING KIT



Pos Fig	Ant Qty	Benämning	Description	Dimension	Art. nr Part. nr
---------	---------	-----------	-------------	-----------	------------------

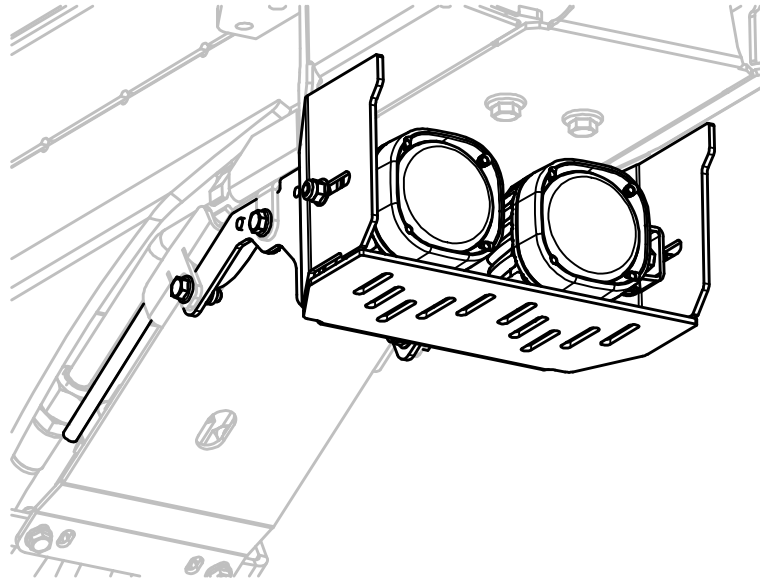
MONTERINGSSATS**MOUNTING KIT**

1	1	CYLINDER	CYLINDER	60/40-440	4710528
2	2	FÄSTE	BRACKET		5013175
3	2	DISTANS	SPACER		5018455
4	4	SKRUV	SCREW	MC6S 12.9 M12x70	1049113
5	1	ADAPTER	ADAPTER	3/8"R-11/16"O	4700959
6	1	ADAPTER	ADAPTER	1/2"R-11/16"O	4705142
7	2	HYDRAULSLSLANG	2 3/8 600	11/16"ORLM	4712206
8	1	HYDRAULSLSLANG	HYDRAULIC HOSE	1 1/2" 1300	5012717
9	1	ADAPTER	ADAPTER	1/2"RSF-1/2"G	1041607
10	1	SLANGSKYDD L=1100 YD=25	HOSE PROTECTION		5065590
11	2	SLANGSKYDD L=600 YD=20	HOSE PROTECTION		5065739
Pos Fig	Ant Qty	Benämning	Description	Dimension	Art. nr Part. nr

BELYSNINGSSATS**LIGHTING KIT**

Pos Fig	Ant Qty	Benämning	Description	Dimension	Art. nr Part. nr
------------	------------	-----------	-------------	-----------	---------------------



BELYSNINGSSATS
LIGHTING KIT


1	2	ARBETSBELYSNING	WORKING LIGHT		5018445
2	1	LAMPHÅLLARE	LAMP HOLDER		4712215
3	2	SKRUV	SCREW	M6S 8.8 M8x20	1060815
4	4	SKRUV	SCREW	M6SF 8.8 M8x25	1060468
5	6	MUTTER	LOCK NUT	LÄSMF 8 M8	1060718
6	1	KABLAGE	HARNESS		4712212
7	3	BUNTBAND GRANTOPP	CABLE TIE		5018402
Pos Fig	Ant Qty	Benämning	Description	Dimension	Art. nr Part. nr



Cranab AB
SE-922 82 VINDELN
SWEDEN



+46-(0)933-135 00



+46-(0)933-617 36

www.slagkraft.com
www.cranab.com