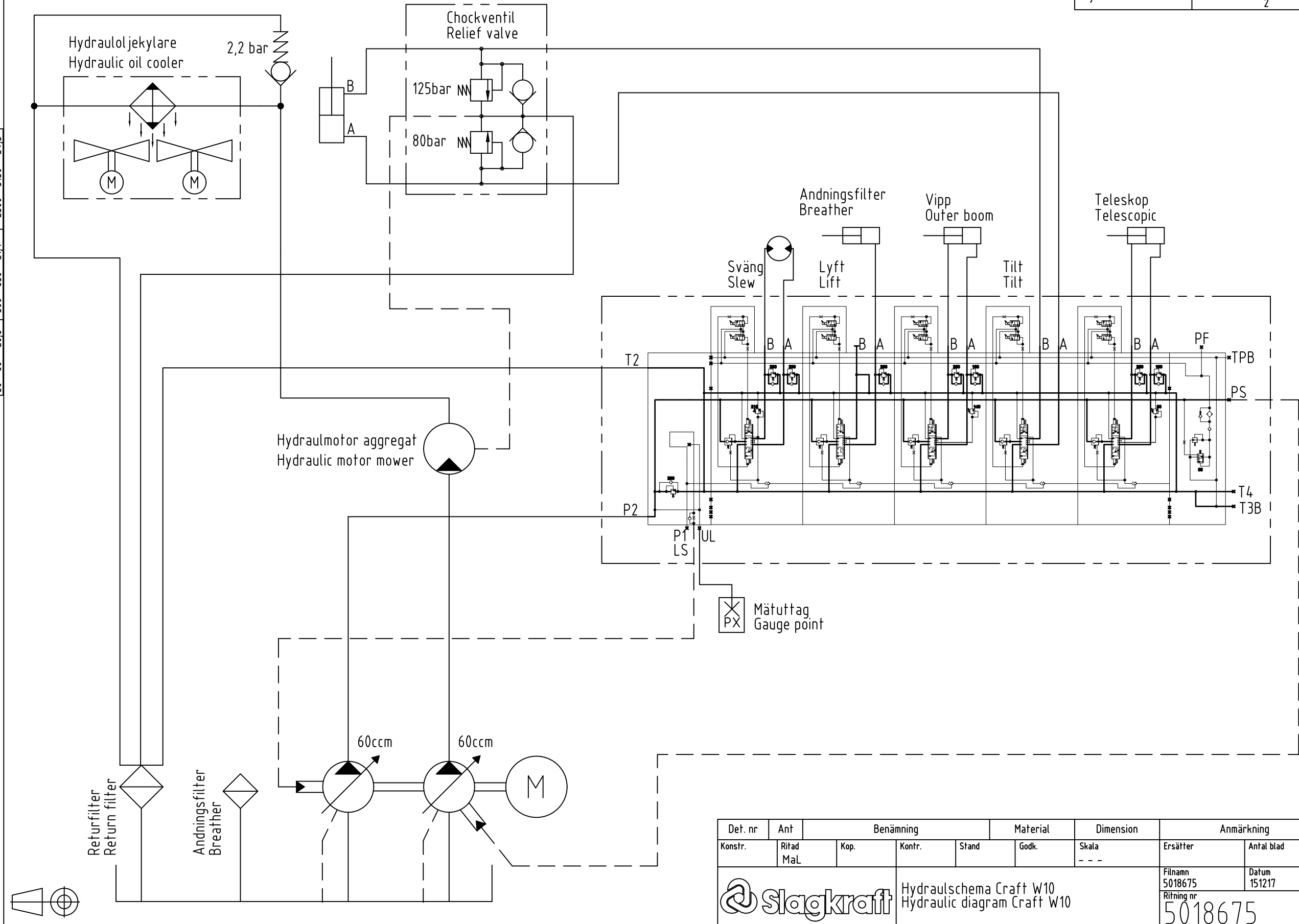


Denna handling får ej utan vårt skriftliga medgivande kopieras, delges annan eller obehörigen användas. Överträdelse beivras med stöd av gällande lag.

SMS 715 medel	
Basmått i mm	120 - 315 ±0,5
-6	±0,1
6 - 30	±0,2
30 - 120	±0,3
120 - 2000	±1,2
IT 15 - Basmått i mm	
-3	±0,2
3 - 6	±0,24
6 - 10	±0,29
10 - 18	±0,35
18 - 30	±0,42
30 - 50	±0,5
50 - 80	±0,6
80 - 120	±0,7
120 - 180	±0,8
180 - 250	±0,93
250 - 315	±1,05
315 - 400	±1,15
400 - 500	±1,25
500 - 630	±1,4
630 - 800	±1,6
800 - 1000	±1,8
1000 - 1250	±2,1
1250 - 1600	±2,5
1600 - 2000	±3
2000 - 2500	±3,5
2500 - 3150	±4,3

Nr	Ant	Ändring	Datum	Inf	Godk	Toleranser för ej direkt toleranssatta mått	
0		3242	20151217		MaL	Mellan bearbetade ytor SMS 715 medel	Plåt och gjutna detaljer ±IT $\frac{15}{2}$



Det. nr	Ant	Benämning			Material	Dimension	Anmärkning	
Konstr.	Ritad	Kop.	Kontr.	Stand	Godk.	Skala	Ersätter	Antal blad
	MaL					---	Filnamn 5018675	Datum 151217
							Ritning nr <b>5018675</b>	
Hydraulschema Craft W10							Hydraulic diagram Craft W10	